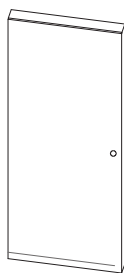


STRUGAL

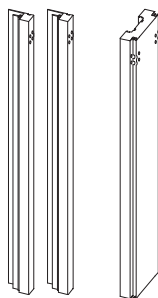
PUERTAS DE ALUMINIO

Componentes de la puerta corredera

HOJA CON MECANIZADO INFERIOR



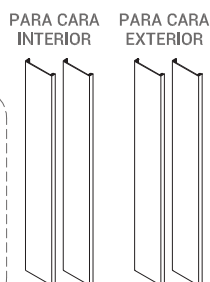
PERFILES MARCO COMPLEMENTO VERTICAL MECANIZADO



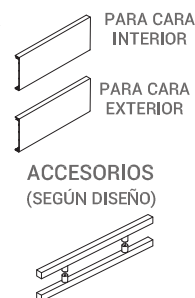
PERFILES MARCO COMPLEMENTO HORIZONTAL



TAPAJUNTAS LATERALES *



TAPAJUNTAS SUPERIORES *



GRAPAS DE FIJACIÓN A PREMARCO



x 10

GRAPAS TAPAJUNTAS



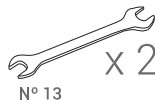
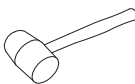
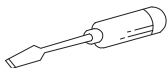
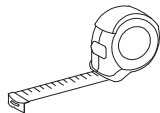
x 36

TORNILLOS



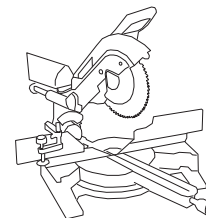
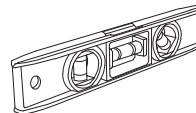
*PARA LA INSTALACIÓN DE TAPAJUNTAS EXTENSIBLES CONSULTAR EL ANEXO 1 DE ESTE MANUAL

¿Qué herramientas necesitarás?

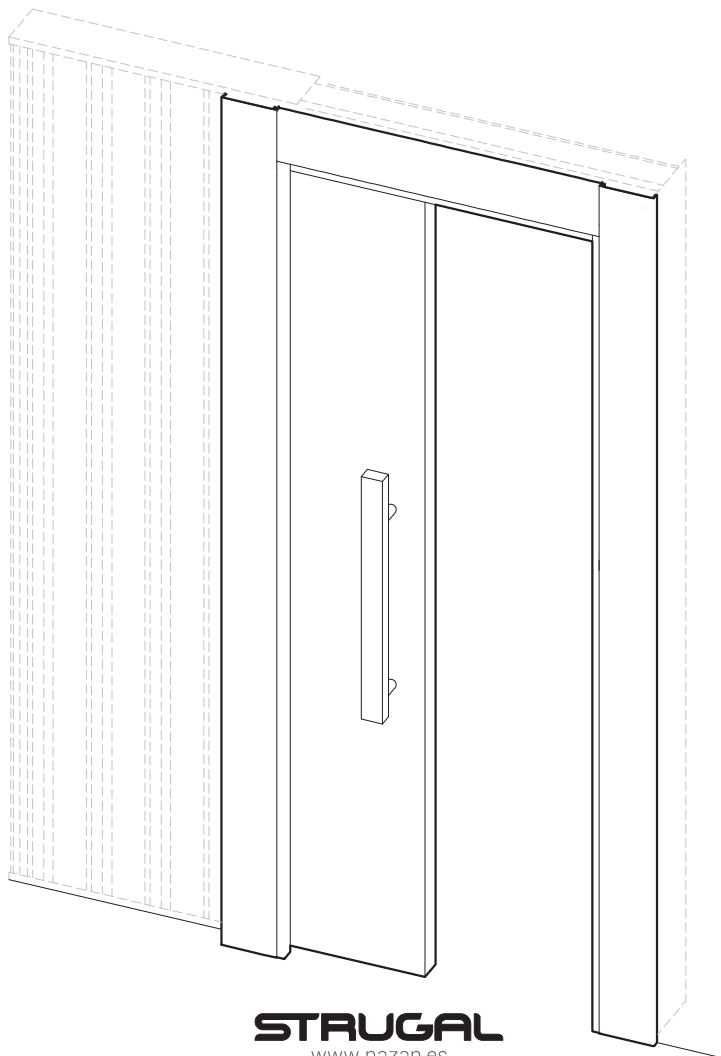


Nº 13

x 2



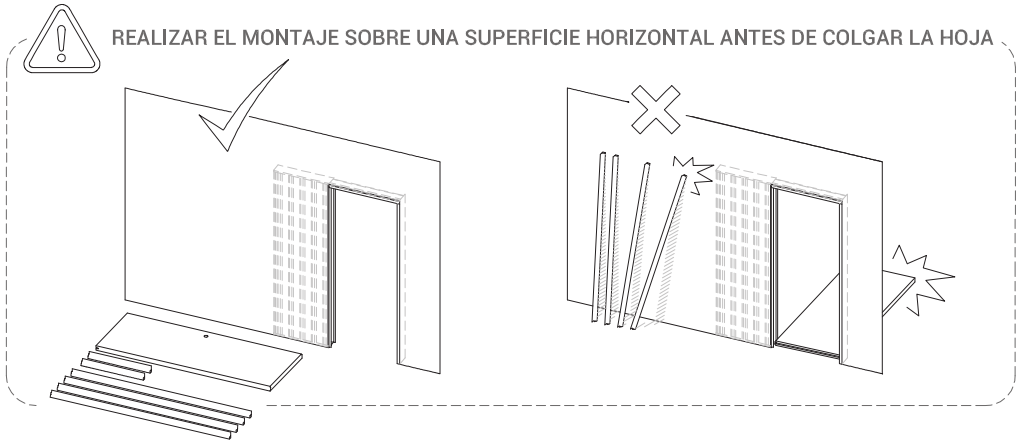
SE DETALLA LA INSTALACIÓN DE LA PUERTA CORREDERA, SUPONIENDO EL ARMAZÓN YA INSTALADO EN OBRA



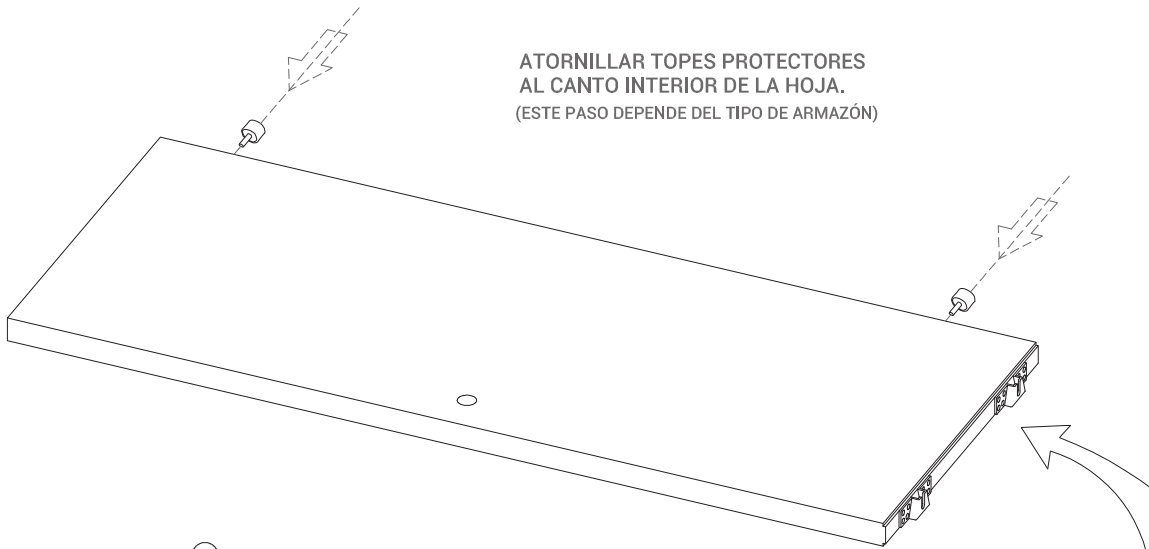
1

FIJAR LAS PLETINAS A LA PARTE SUPERIOR DE LA HOJA

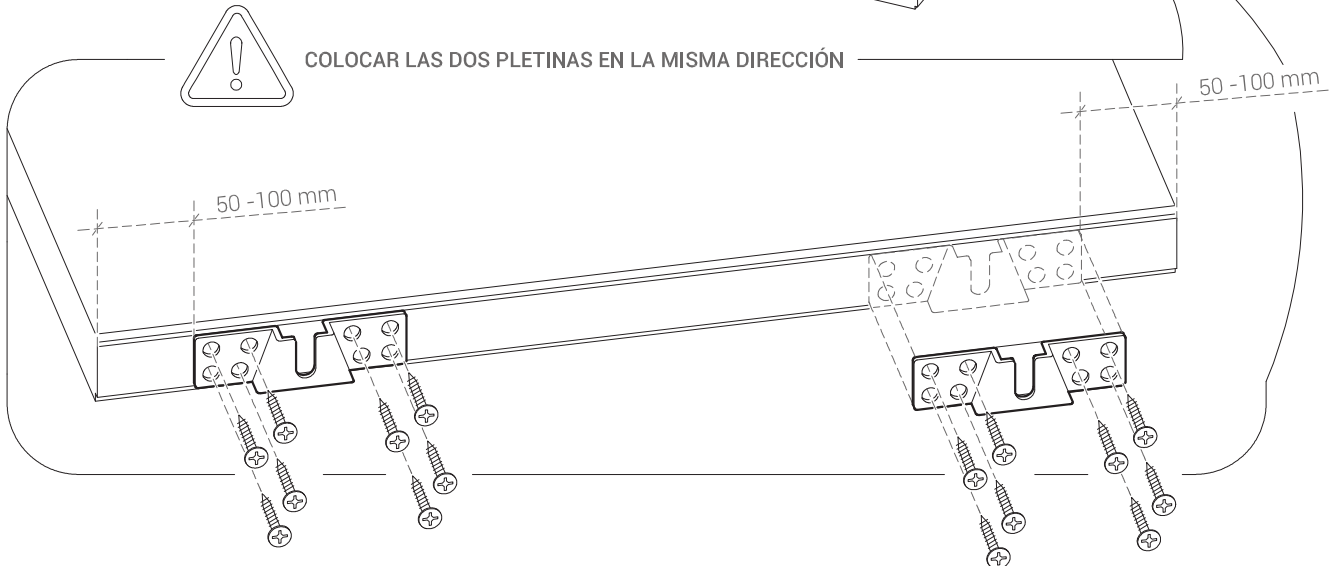
REALIZAR EL MONTAJE SOBRE UNA SUPERFICIE HORIZONTAL ANTES DE COLGAR LA HOJA



ATORNILLAR TOPES PROTECTORES AL CANTO INTERIOR DE LA HOJA.
(ESTE PASO DEPENDE DEL TIPO DE ARMAZÓN)



COLOCAR LAS DOS PLETINAS EN LA MISMA DIRECCIÓN

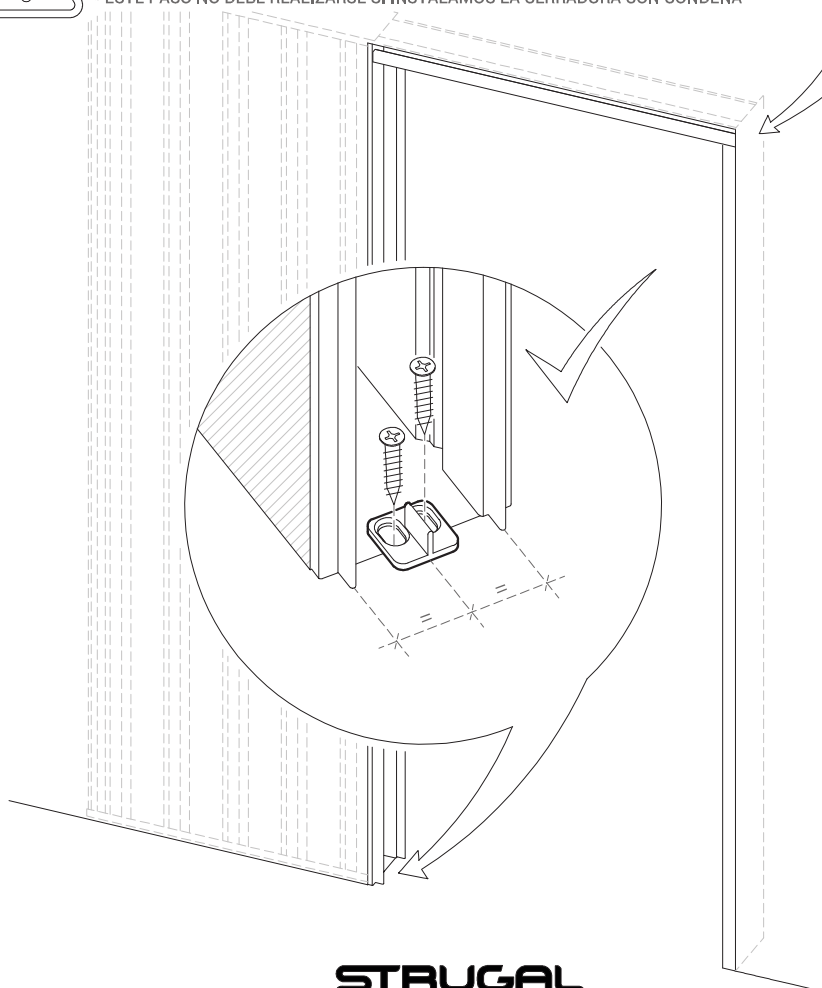
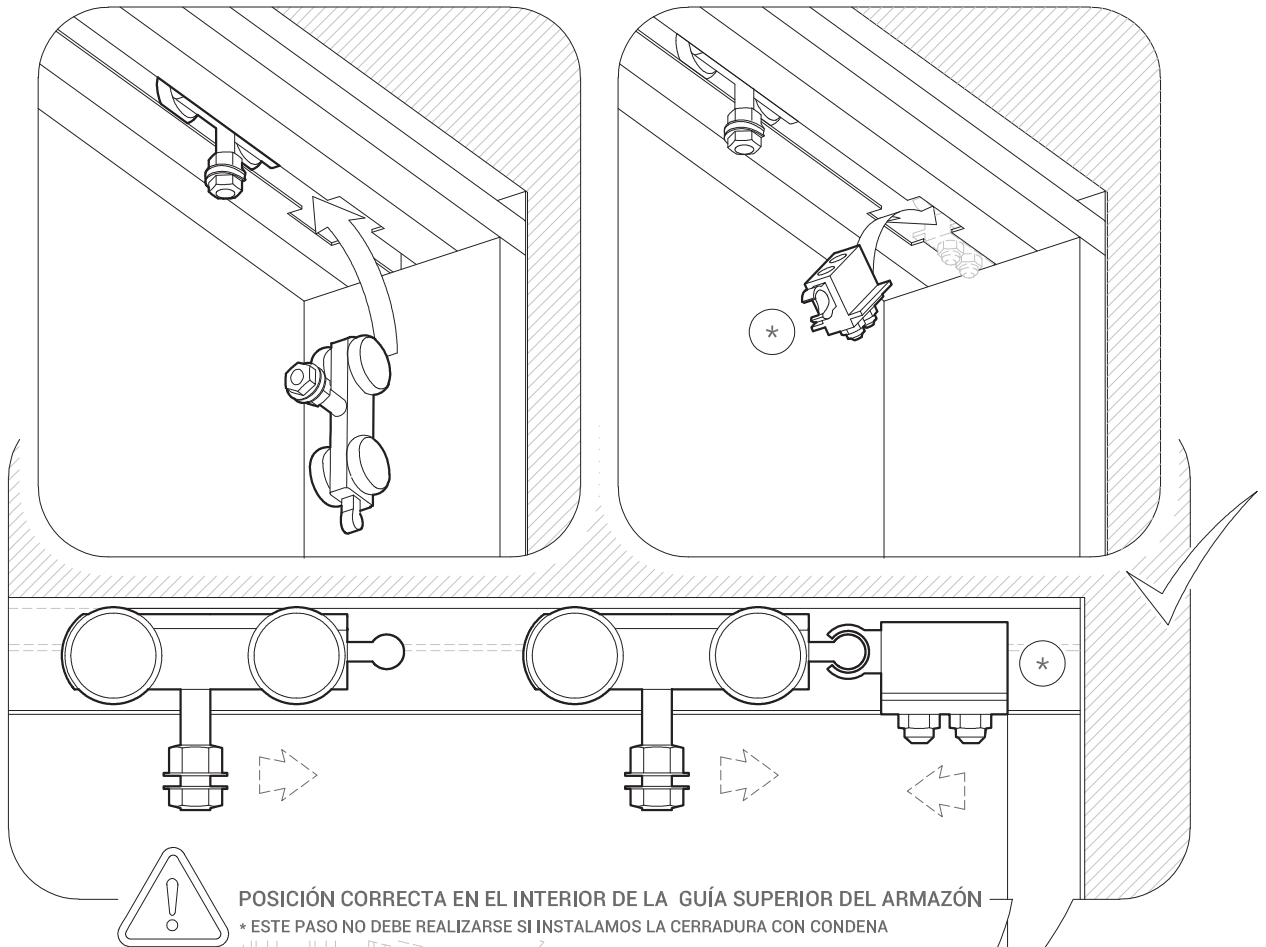


2

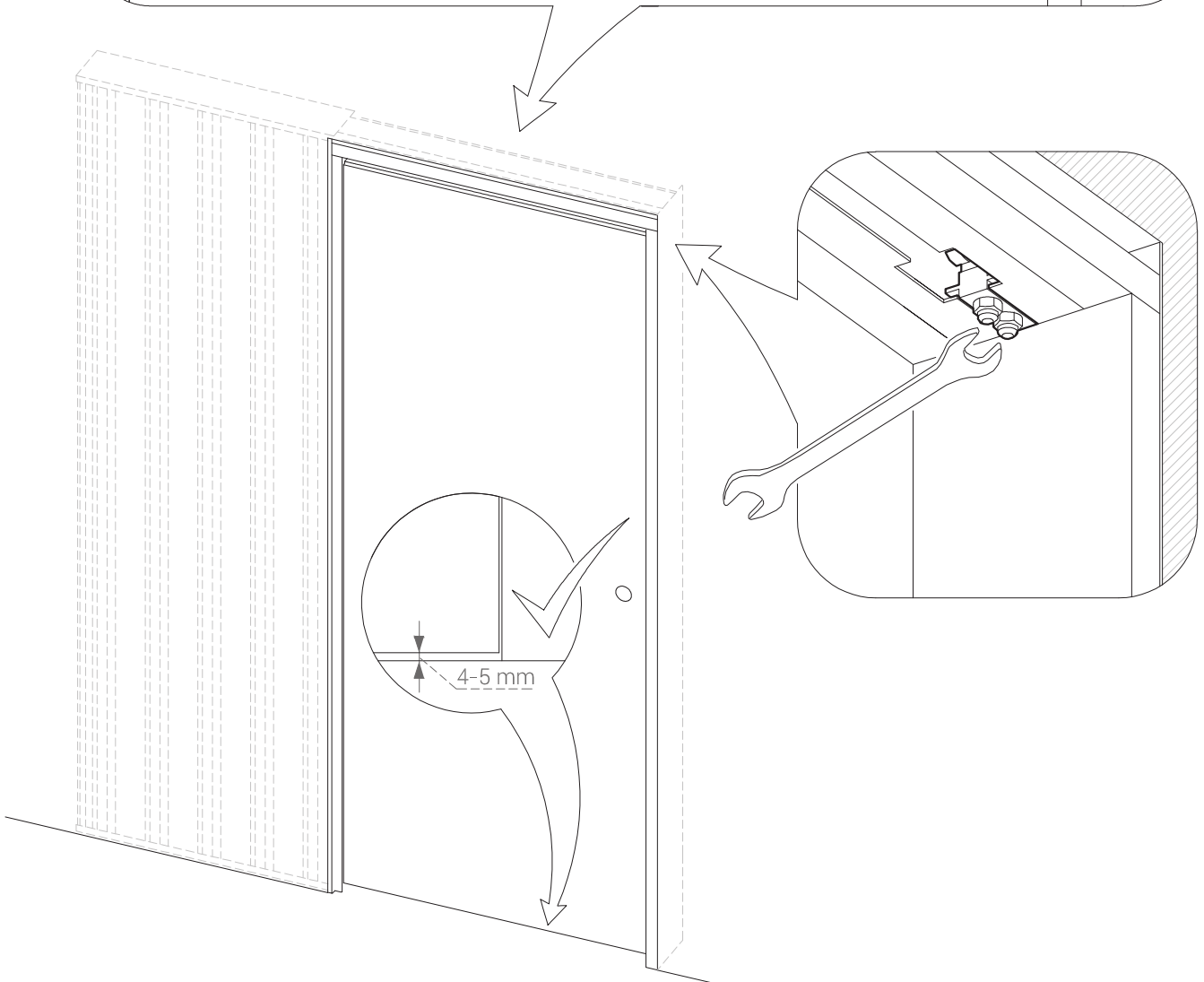
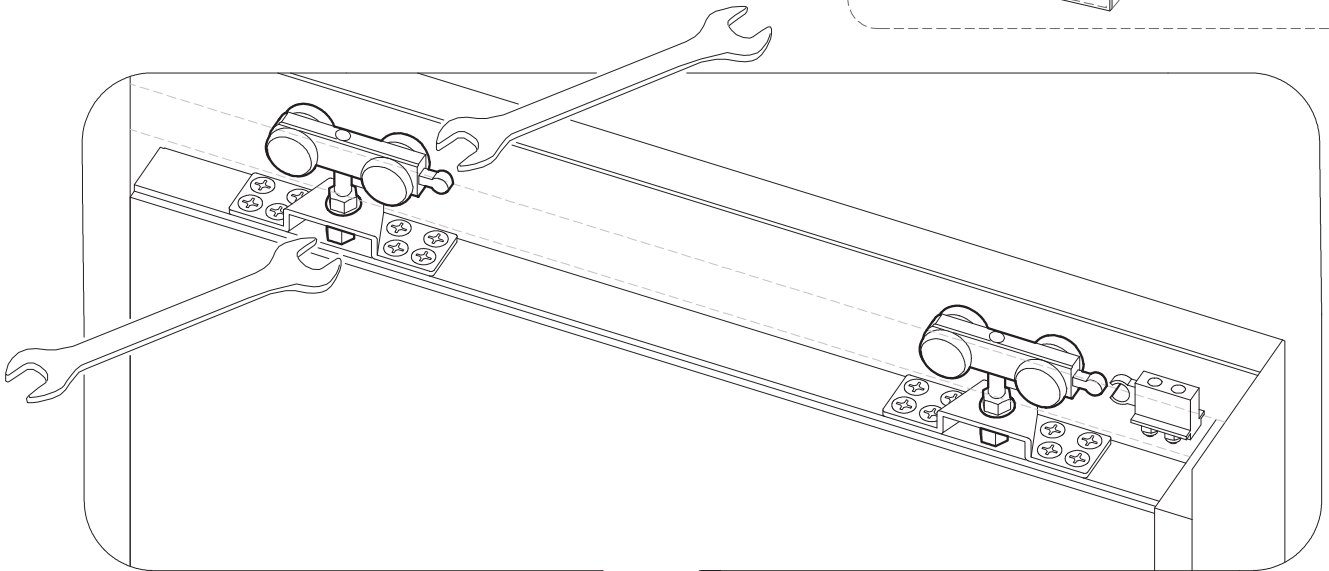
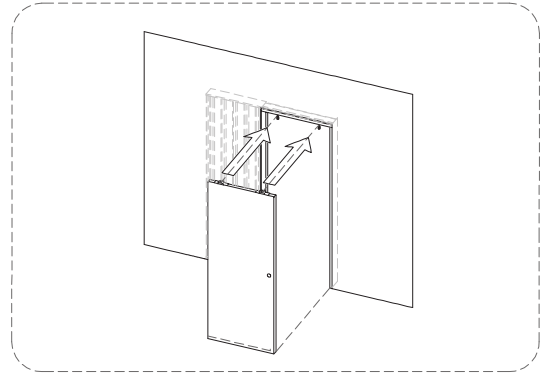
INTRODUCIR LAS PIEZAS DE LA GUÍA SUPERIOR DEL ARMAZÓN. ATORNILLAR LA GUÍA INFERIOR

2 PIEZAS DE RUEDAS CON EL TOPE HACIA EL EXTERIOR

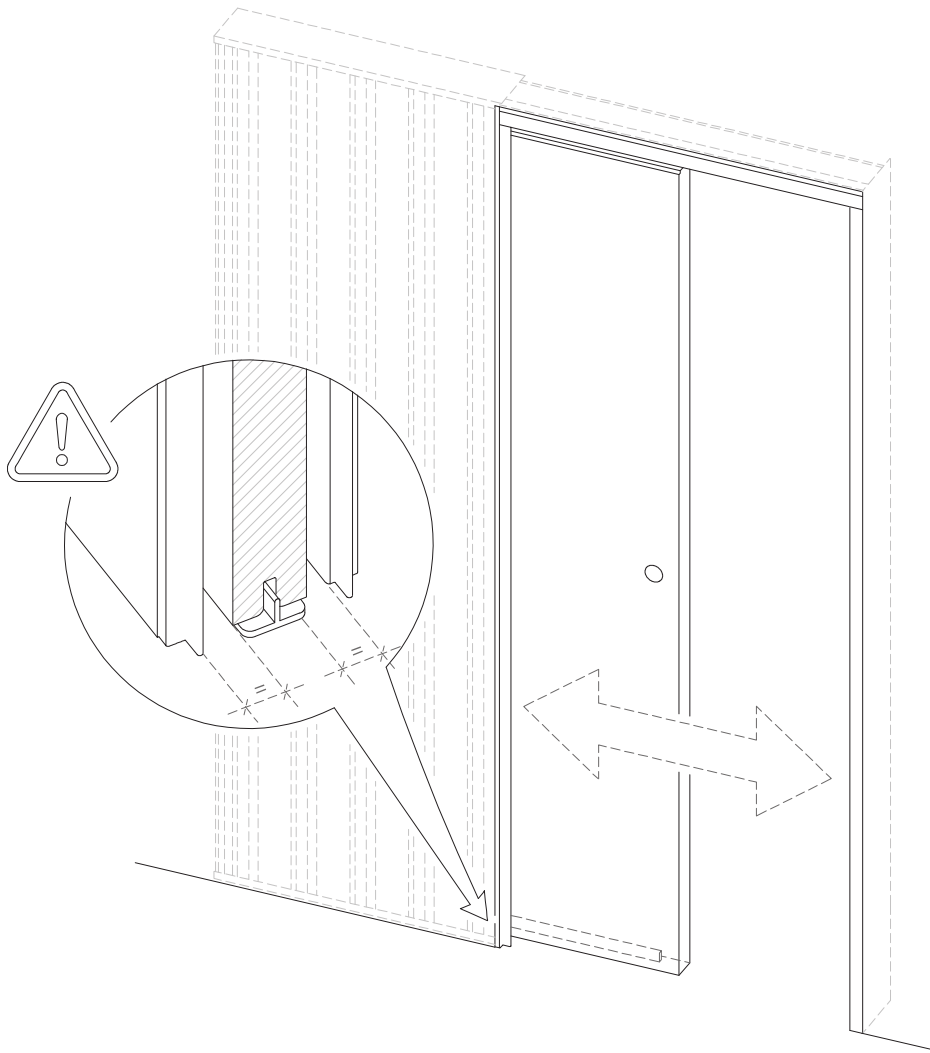
1 PIEZA FRENO CON EL ENGANCHE HACIA EL INTERIOR



3 COLGAR LA HOJA

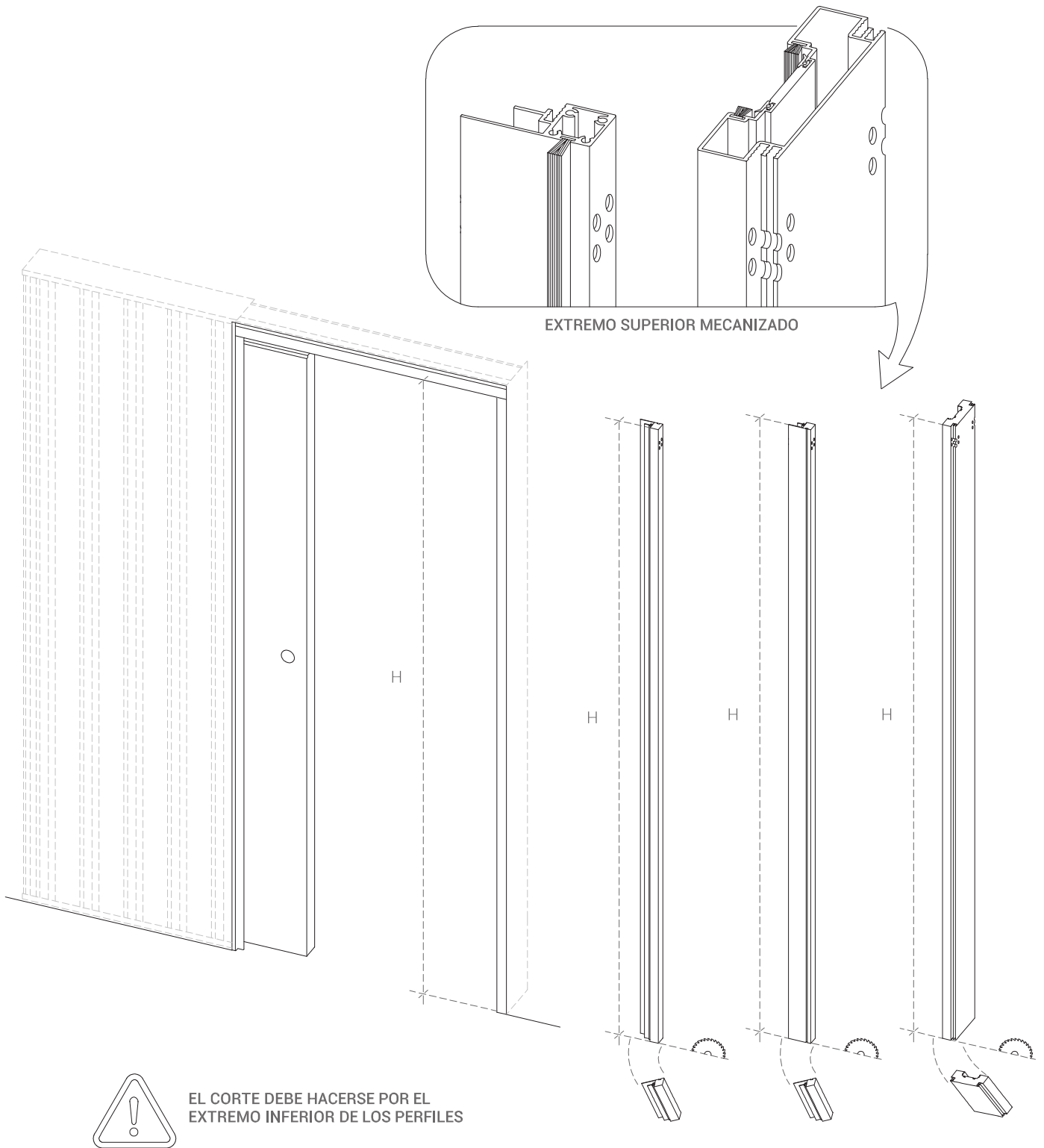


4 COMPROBAR QUE LA HOJA NO ROCE EL ARMAZÓN



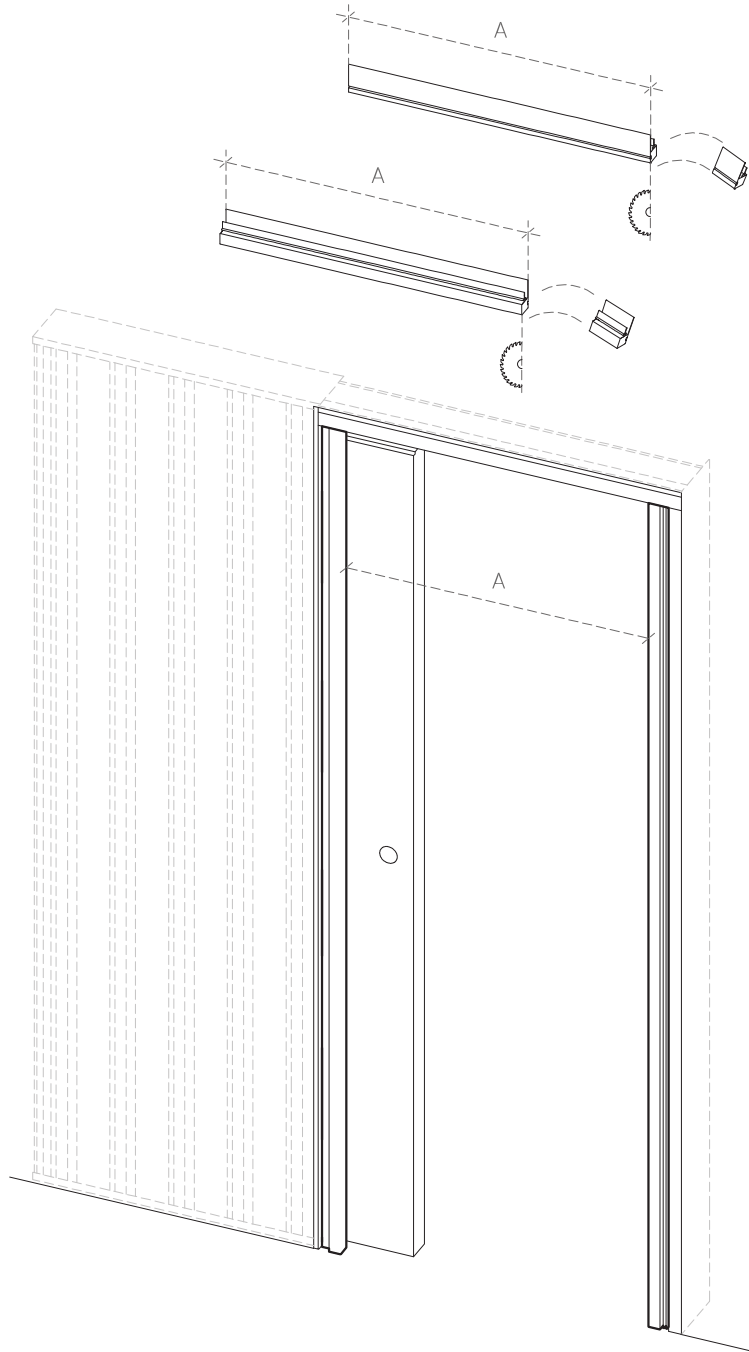
5

CORTE DEL CONJUNTO DE PERFILES VERTICALES DE MARCOS



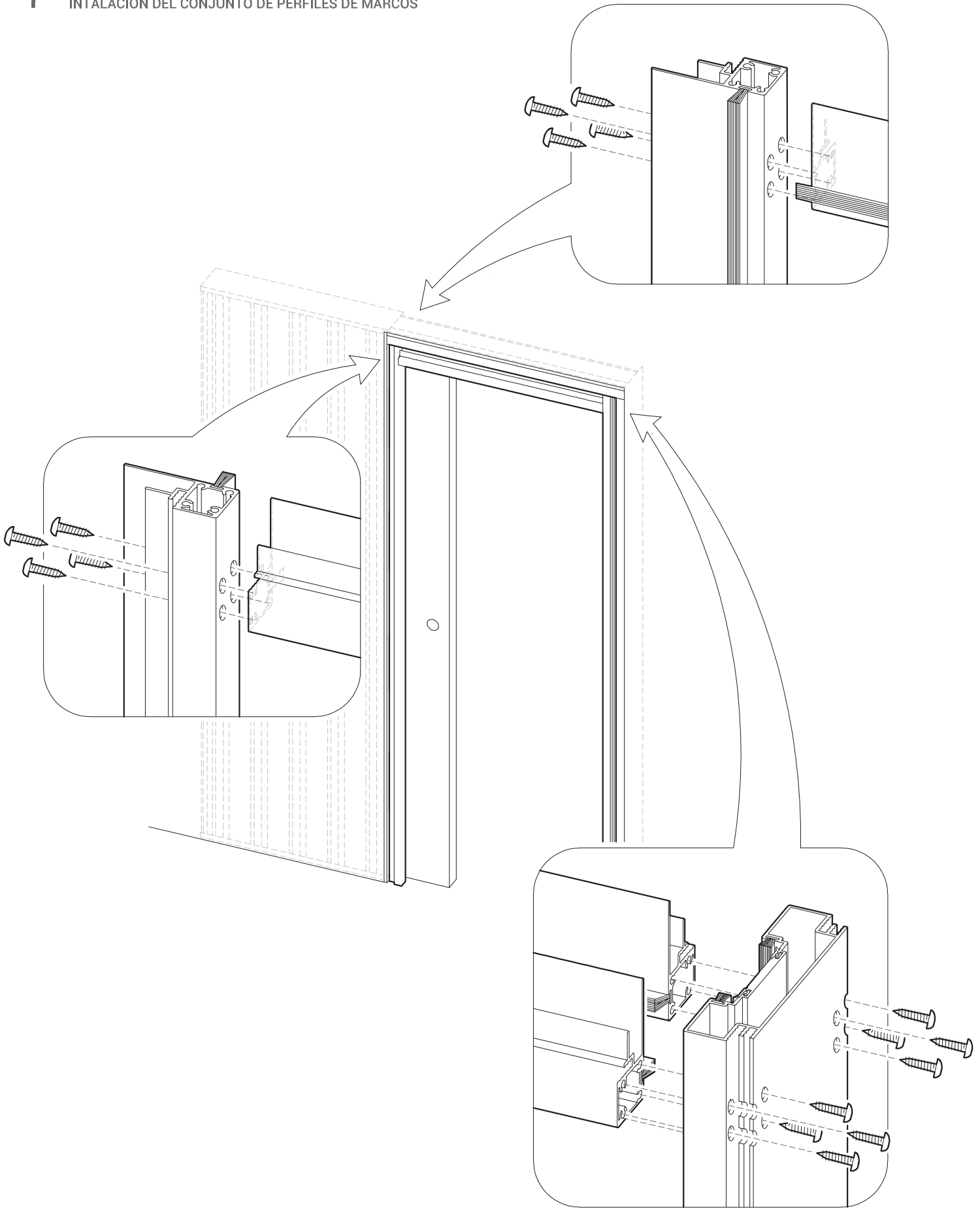
6

CORTE DEL CONJUNTO DE PERFILES HORIZONTALES DE MARCOS

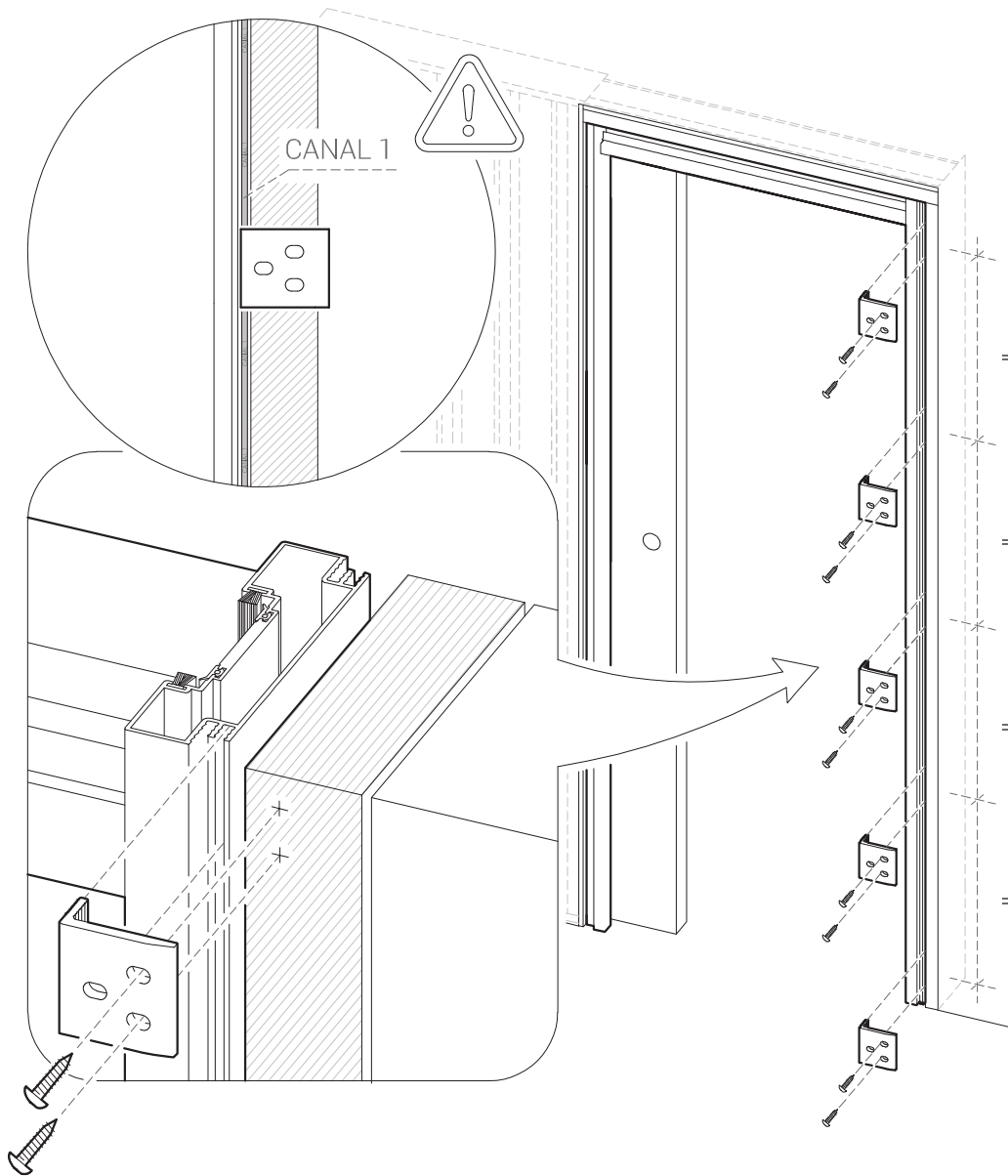


7

INTALACIÓN DEL CONJUNTO DE PERFILES DE MARCOS



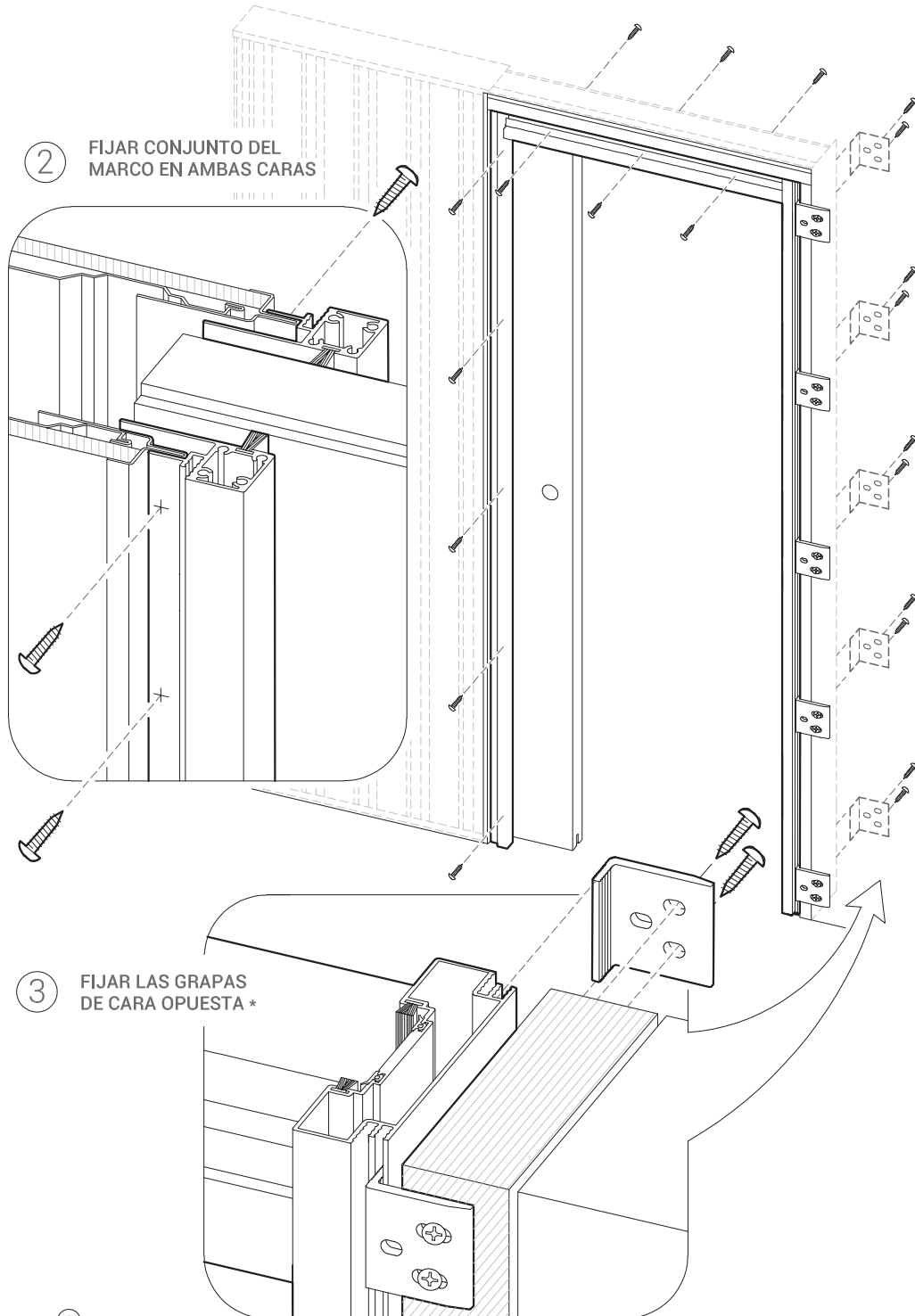
① FIJAR LAS GRAPAS A UNA CARA DEL MARCO



9

FIJACIÓN DE PERFILES MARCO. PASO 2 Y 3

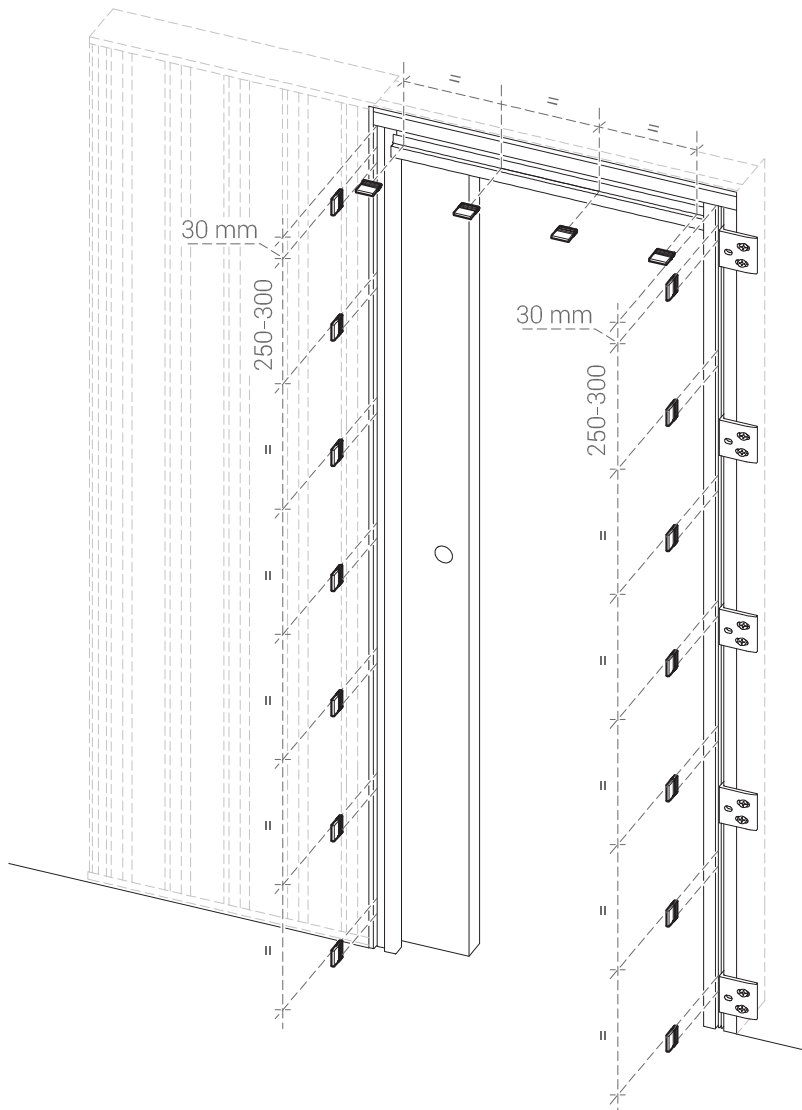
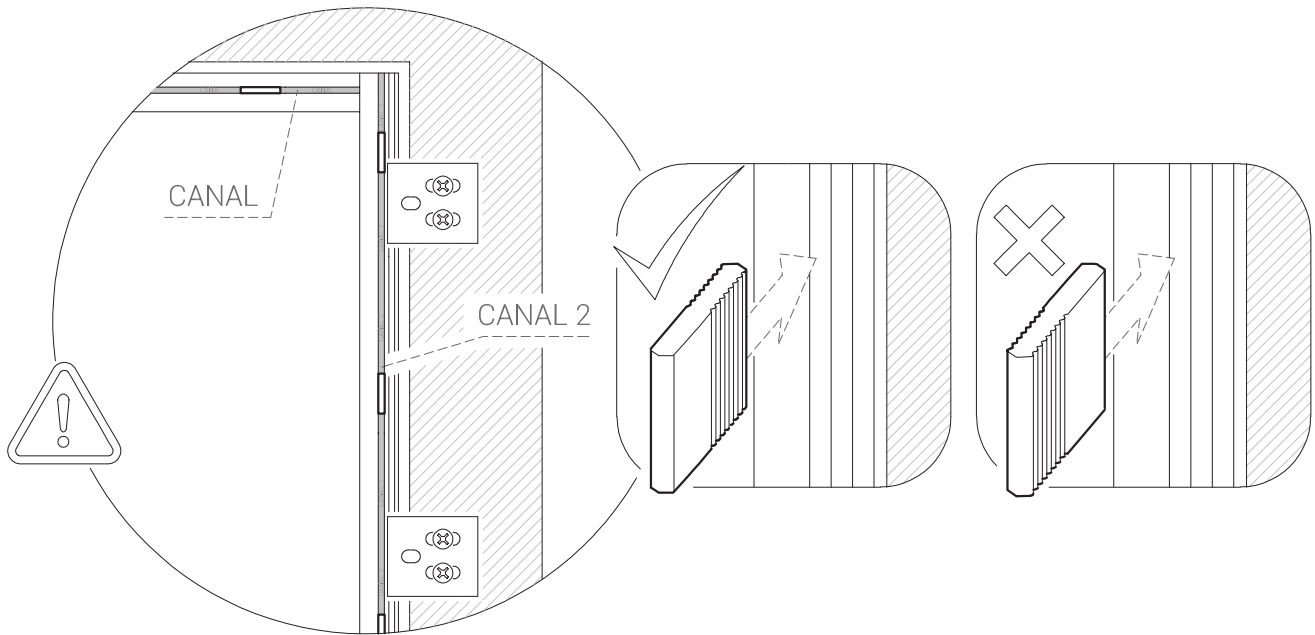
(PARA LA INSTALACIÓN DE TAPAJUNTAS EXTENSIBLES EN CARA OPUESTA CONSULTAR EL ANEXO 1 DE ESTE MANUAL)



* NO REALIZAR ESTE PASO PARA TAPAJUNTAS EXTENSIBLES. VER ANEXO 1

10

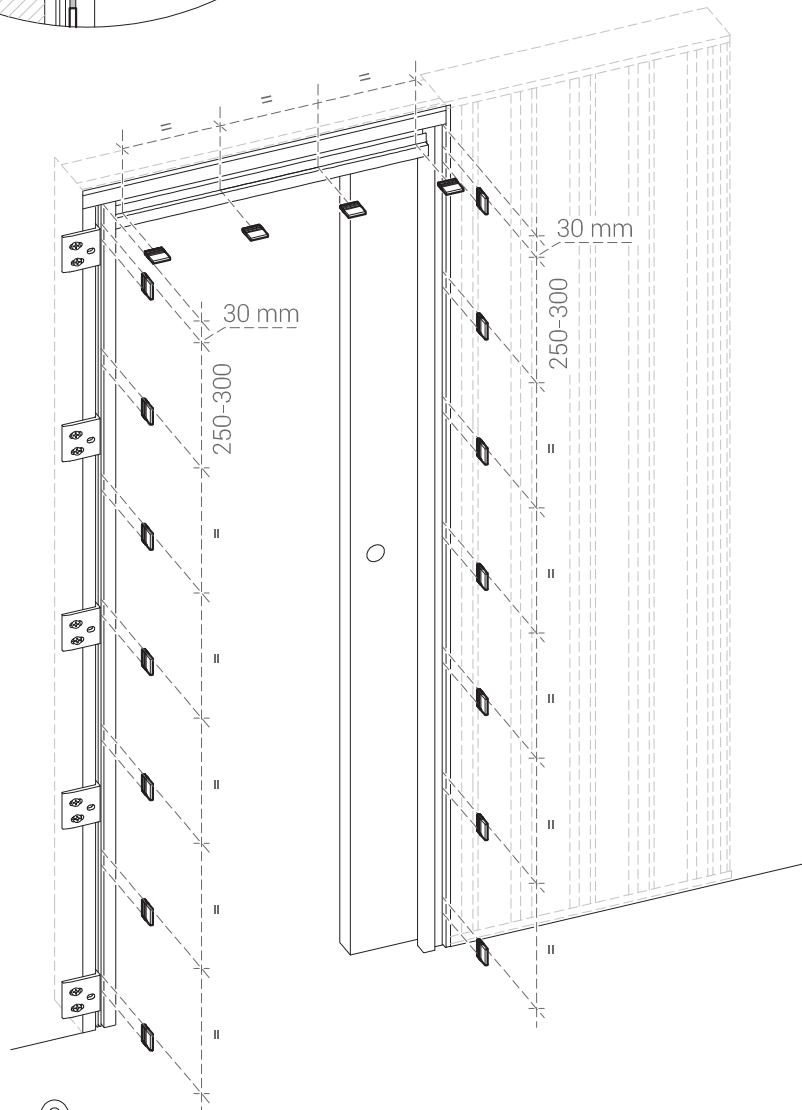
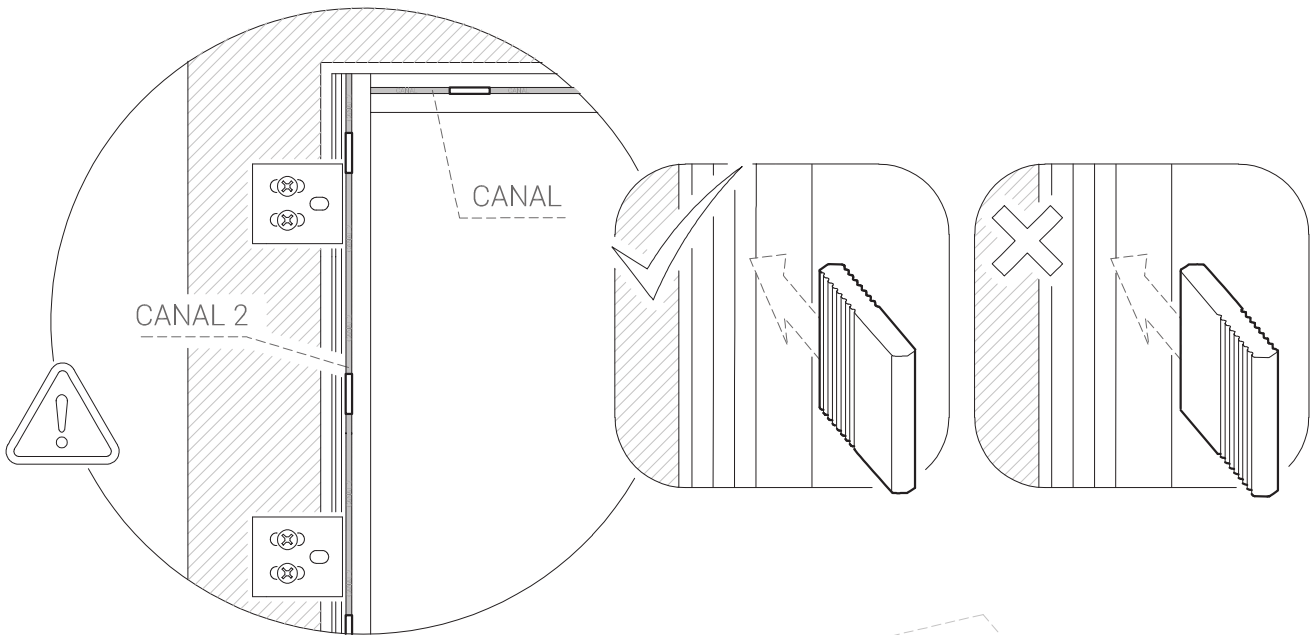
MONTAJE DE GRAPA TAPAJUNTAS EN CARA INTERIOR



11

MONTAJE DE GRAPA TAPAJUNTAS EN CARA OPUESTA

(PARA LA INSTALACIÓN DE TAPAJUNTAS EXTENSIBLES CONSULTAR EL ANEXO 1 DE ESTE MANUAL)

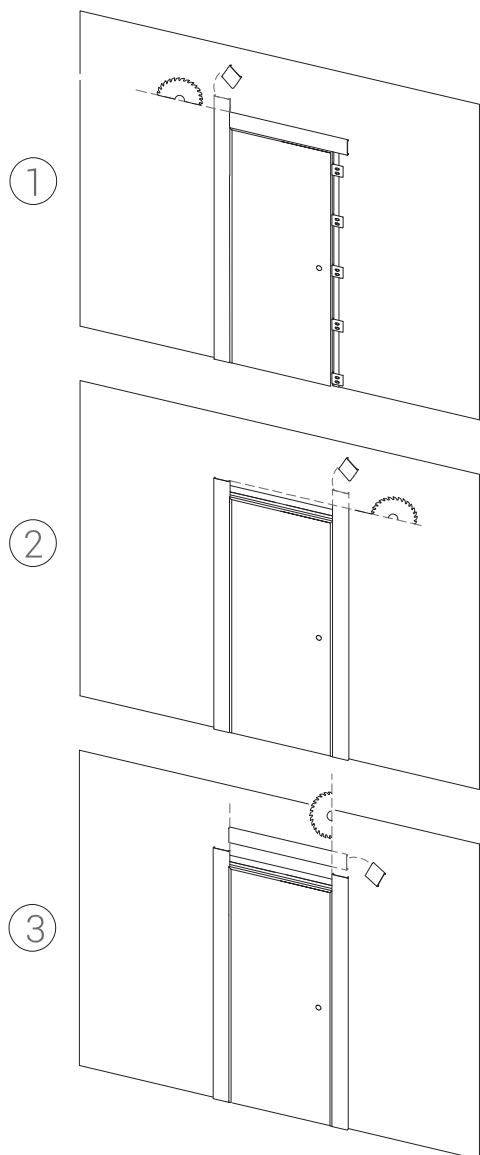


NO REALIZAR ESTE PASO PARA TAPAJUNTAS EXTENSIBLES. VER ANEXO 1

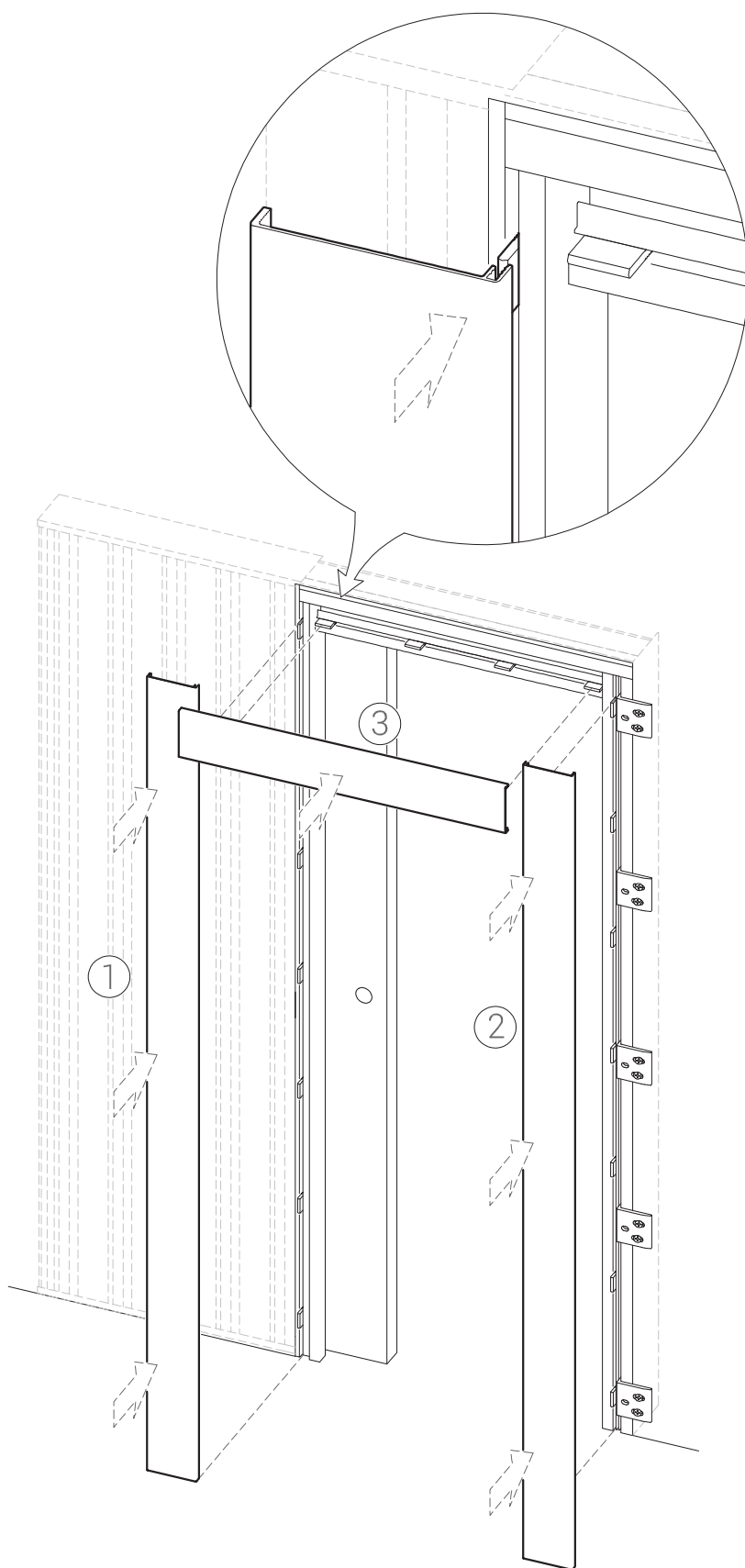
12

CLIPAJE DE TAPAJUNTAS EN AMBAS CARAS.

(PARA LA INSTALACIÓN DE TAPAJUNTAS EXTENSIBLES CONSULTAR EL ANEXO 1 DE ESTE MANUAL)

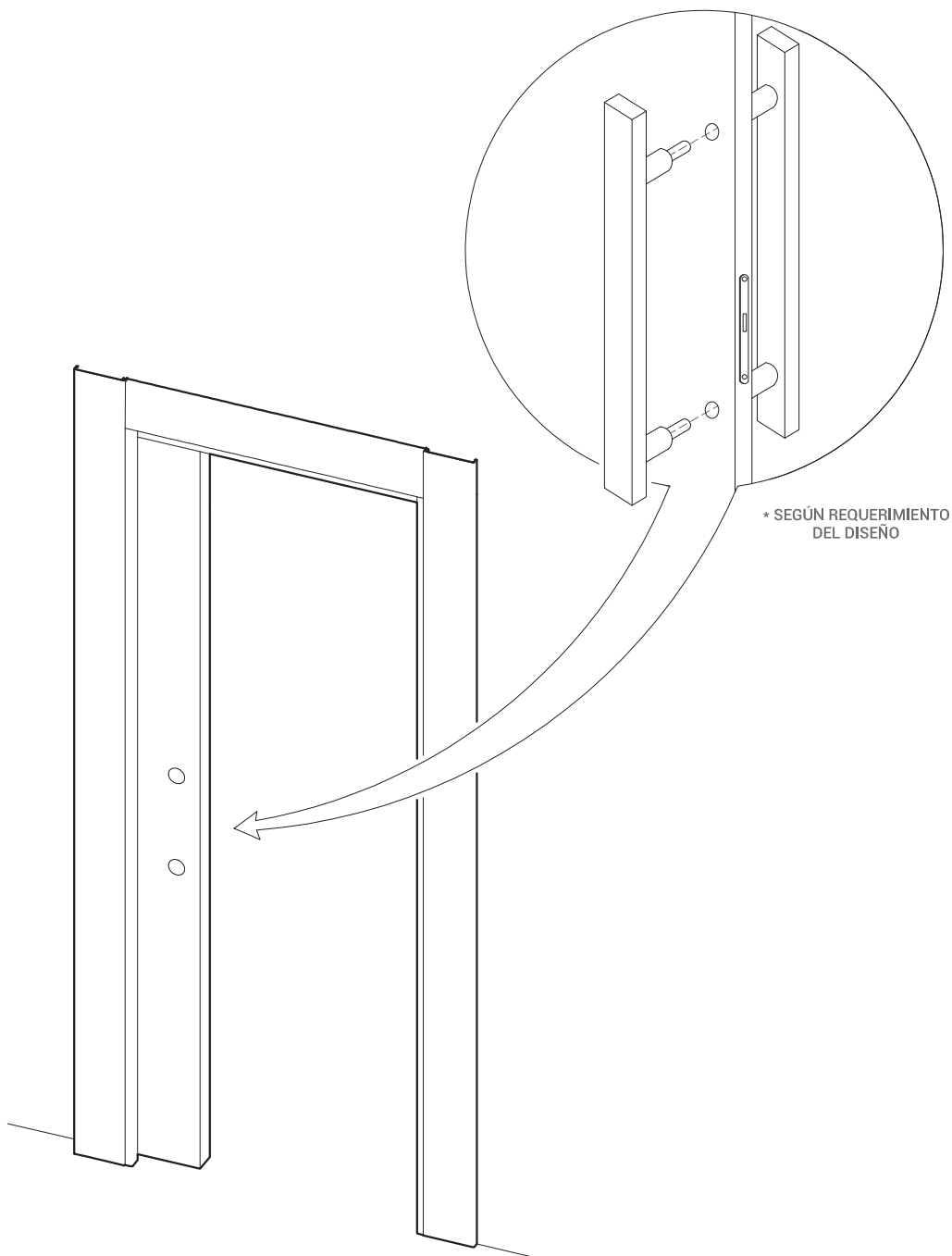


ENCAJAR TAPAJUNTAS IZQUIERDO Y DERECHO,
MEDIR Y CORTAR PARA AJUSTAR EL SUPERIOR



13

INSTALACIÓN DE ACCESORIOS

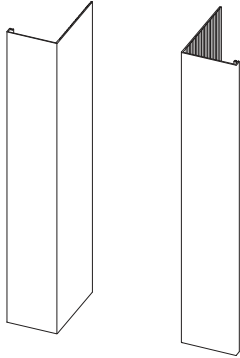


ANEXO 1

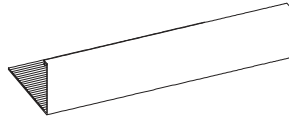
INSTALACIÓN DE TAPAJUNTAS EXTENSIBLES EN CARA EXTERIOR

Componentes

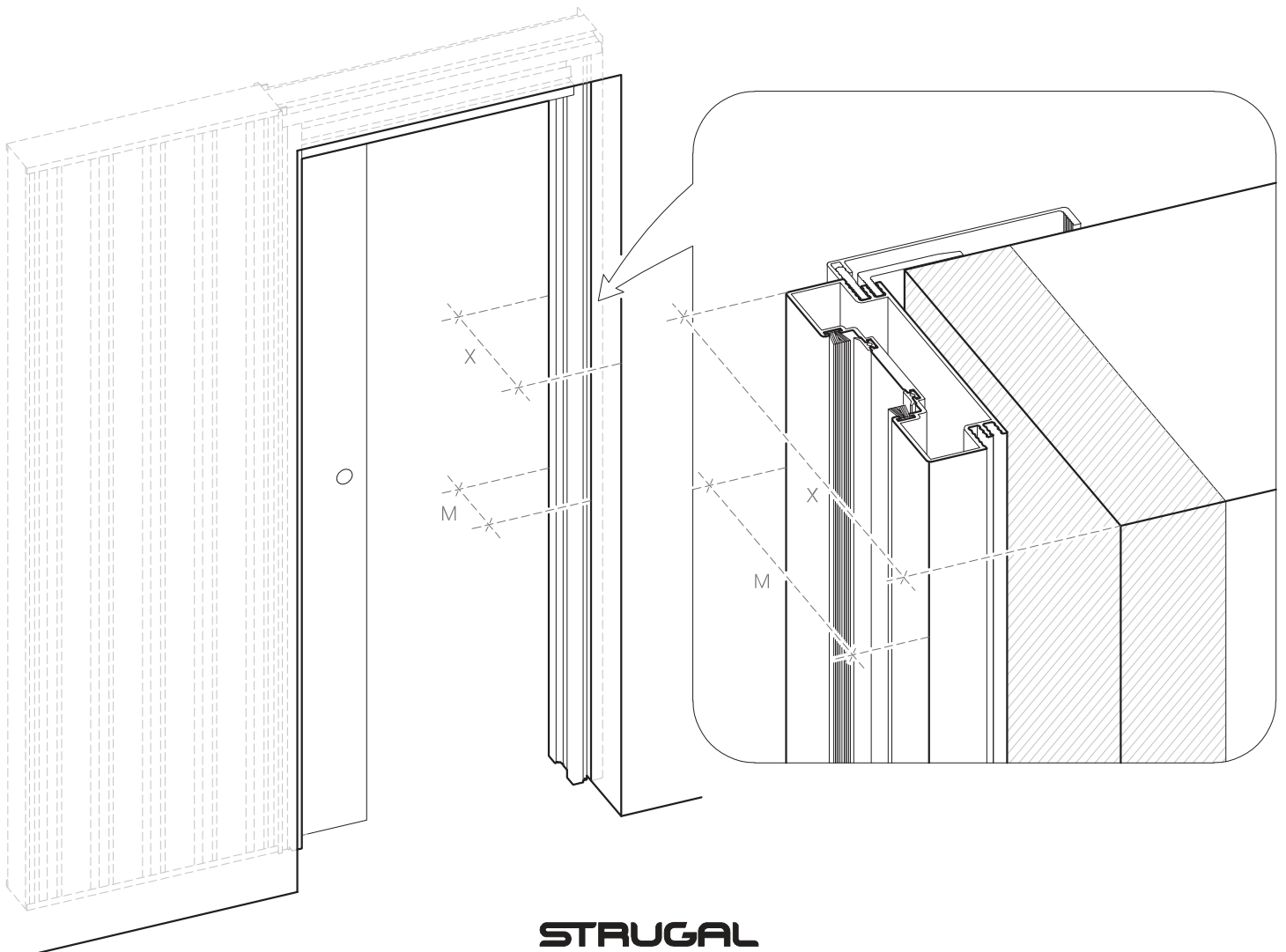
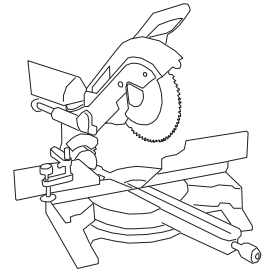
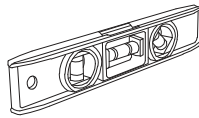
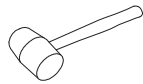
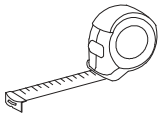
TAPAJUNTAS
LATERALES EXTENSIBLES



TAPAJUNTAS
SUPERIOR EXTENSIBLE



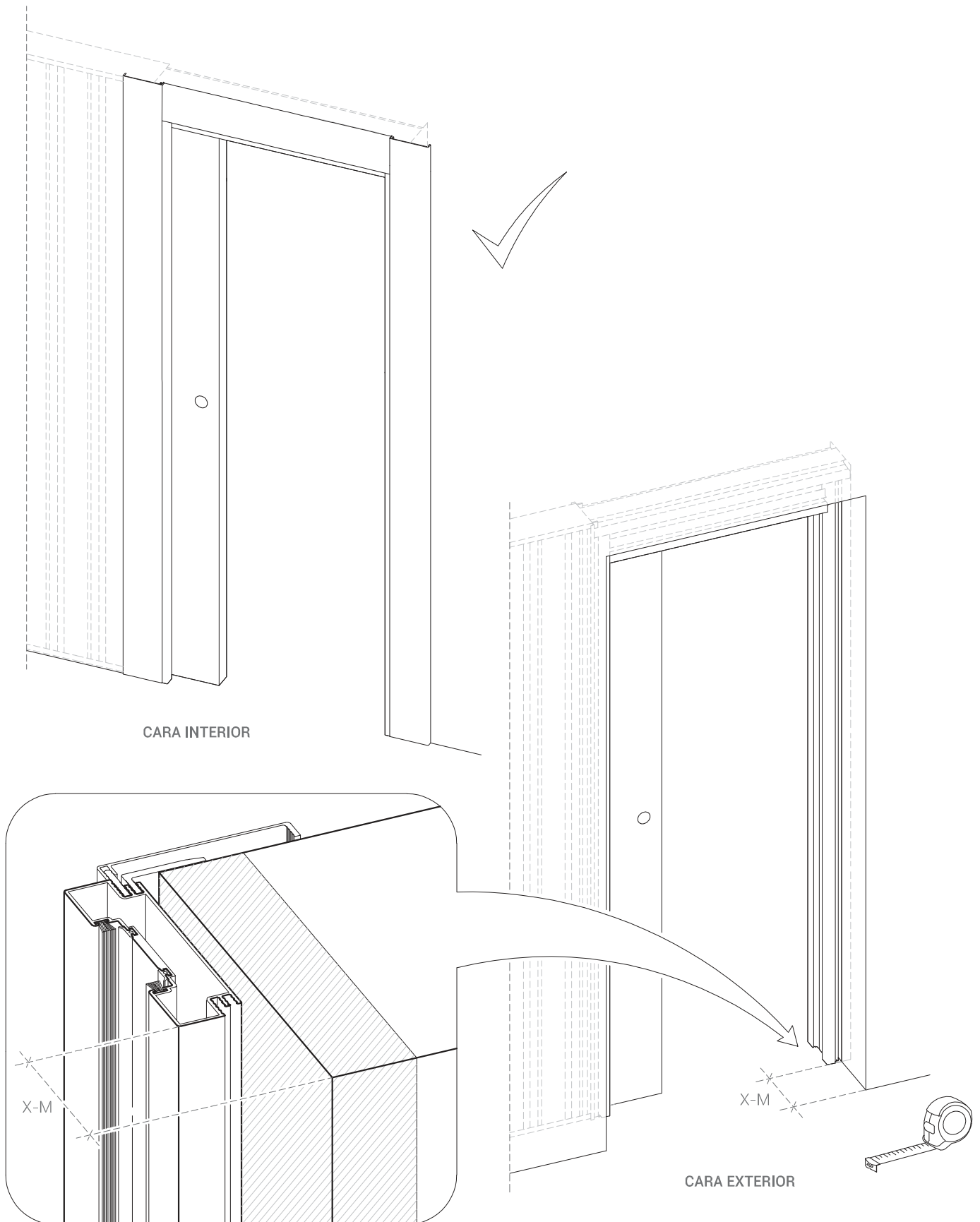
¿Qué herramientas necesitarás?



ANEXO 1

1

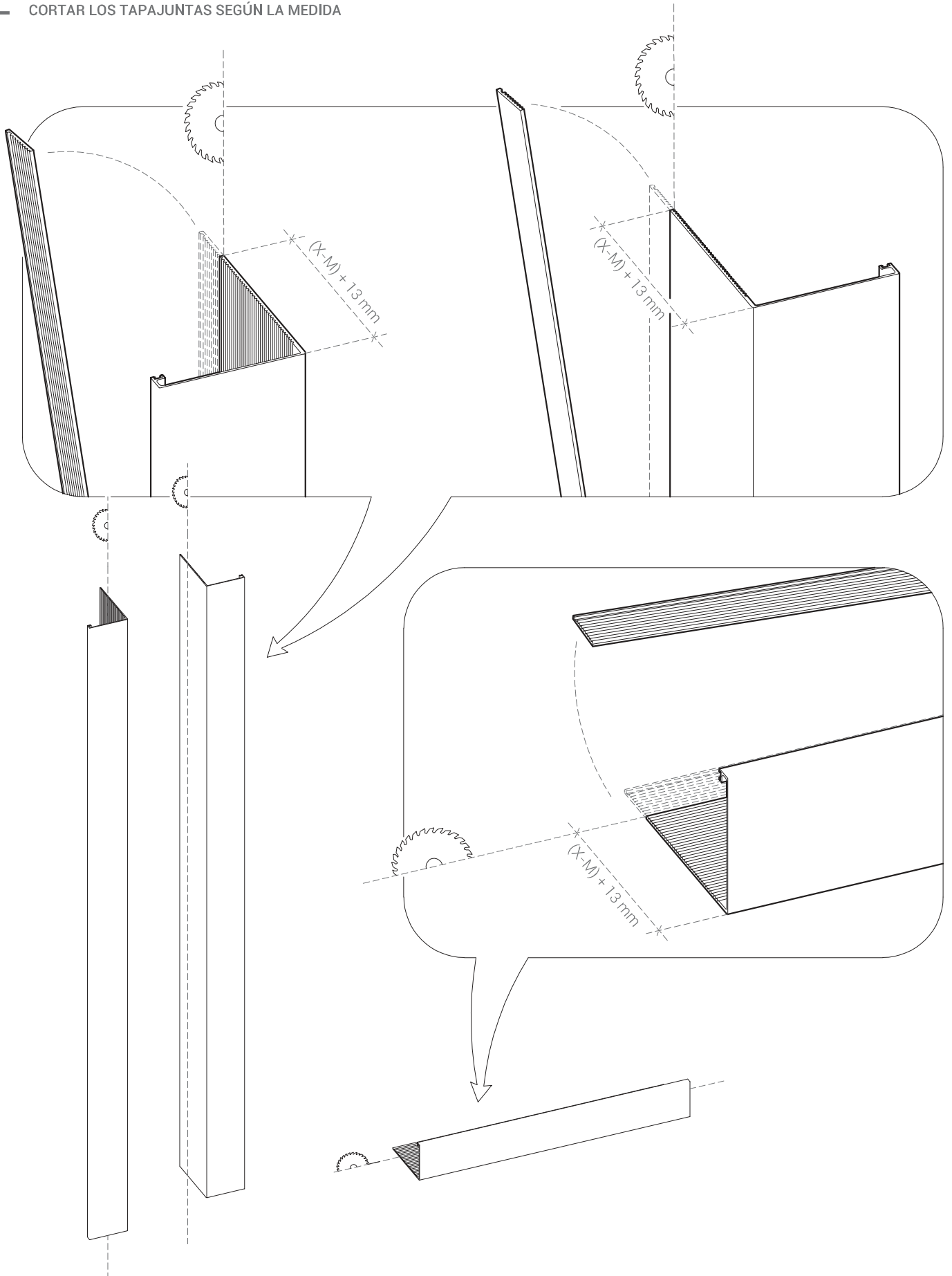
ALINEAR LA PUERTA A CARA INTERIOR Y TOMAR LA MEDIDA



ANEXO 1

2

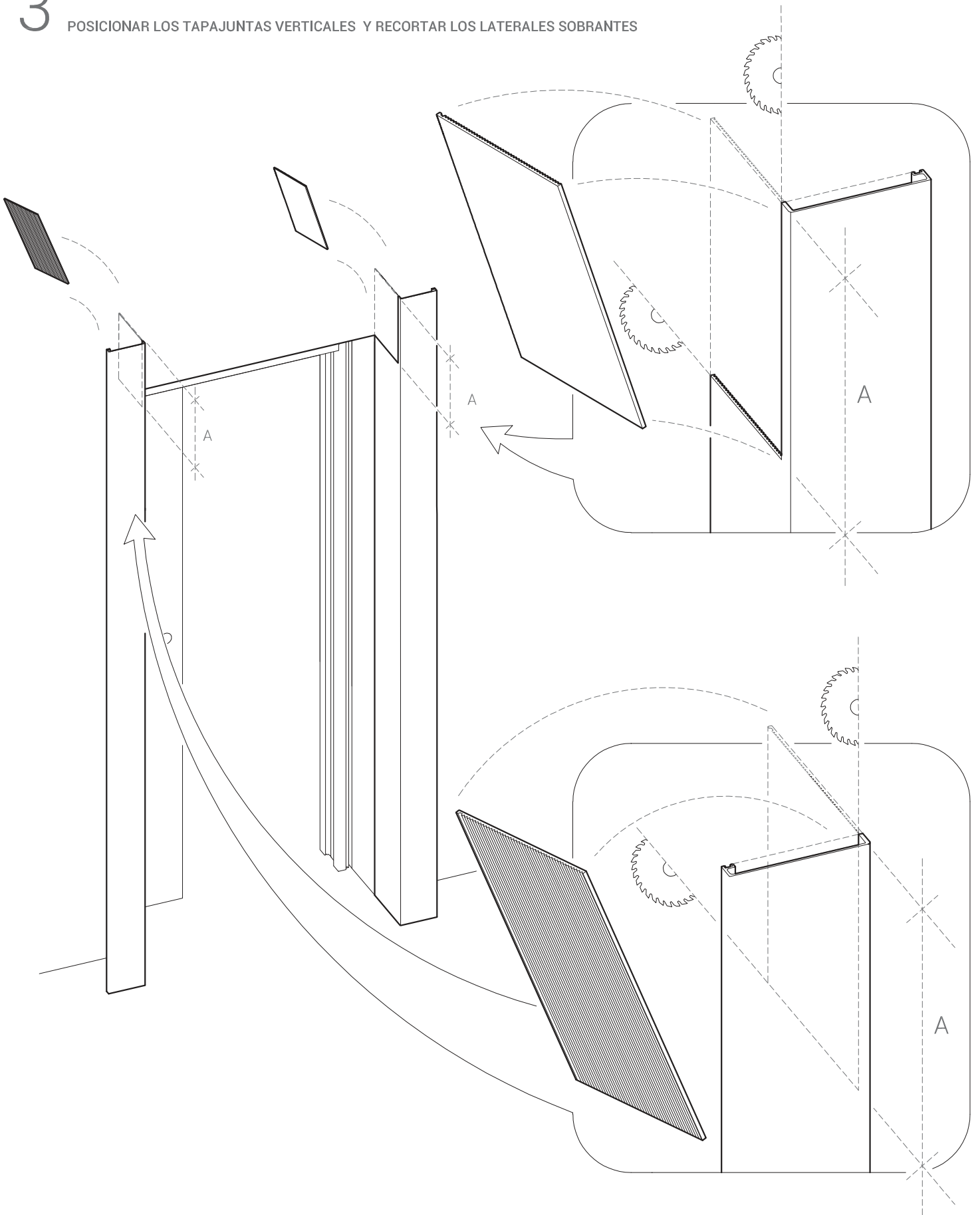
CORTAR LOS TAPAJUNTAS SEGÚN LA MEDIDA



ANEXO 1

3

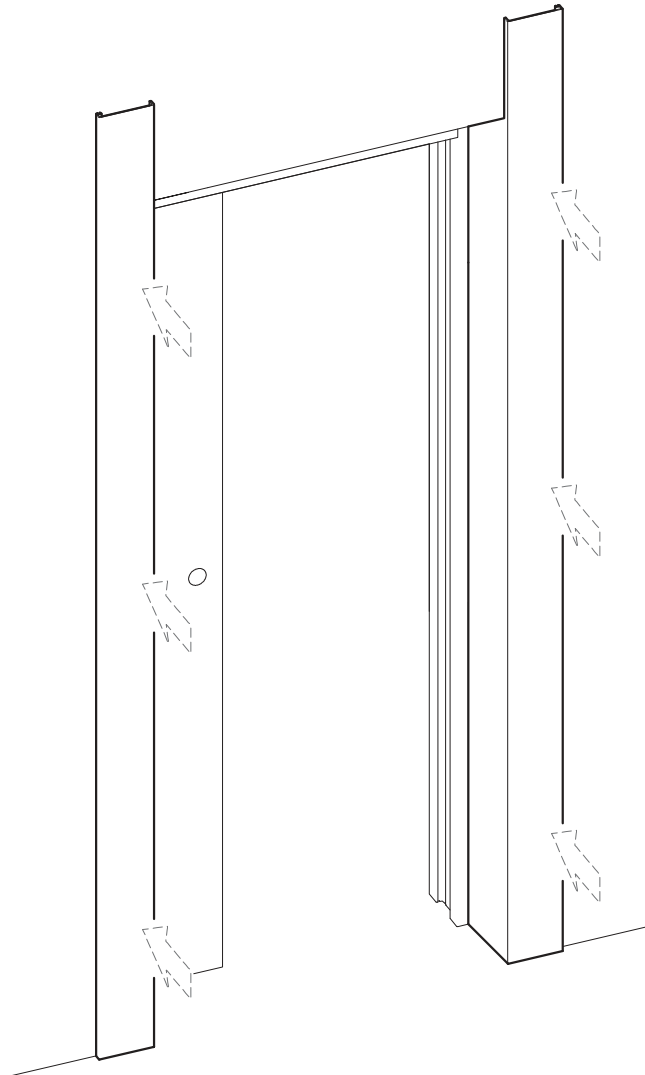
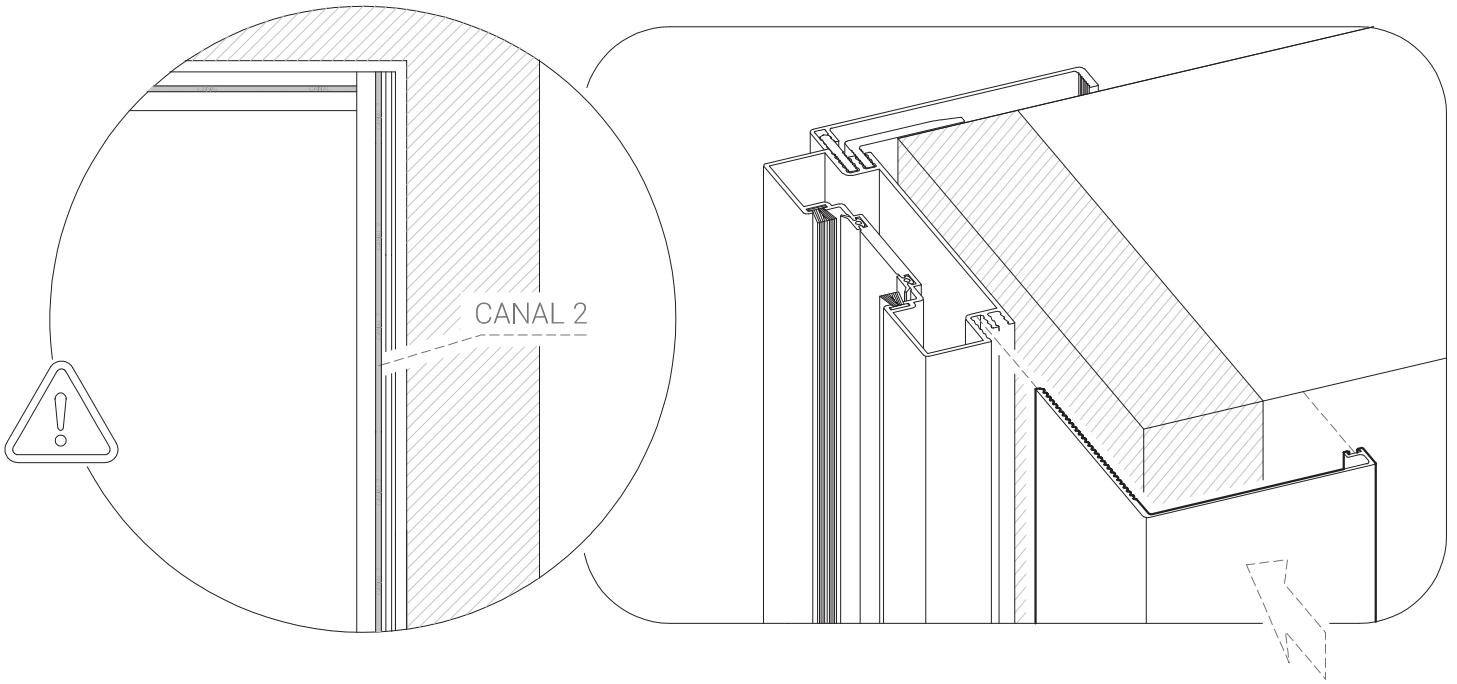
POSICIONAR LOS TAPAJUNTAS VERTICALES Y RECORTAR LOS LATERALES SOBREPANTES



ANEXO 1

4

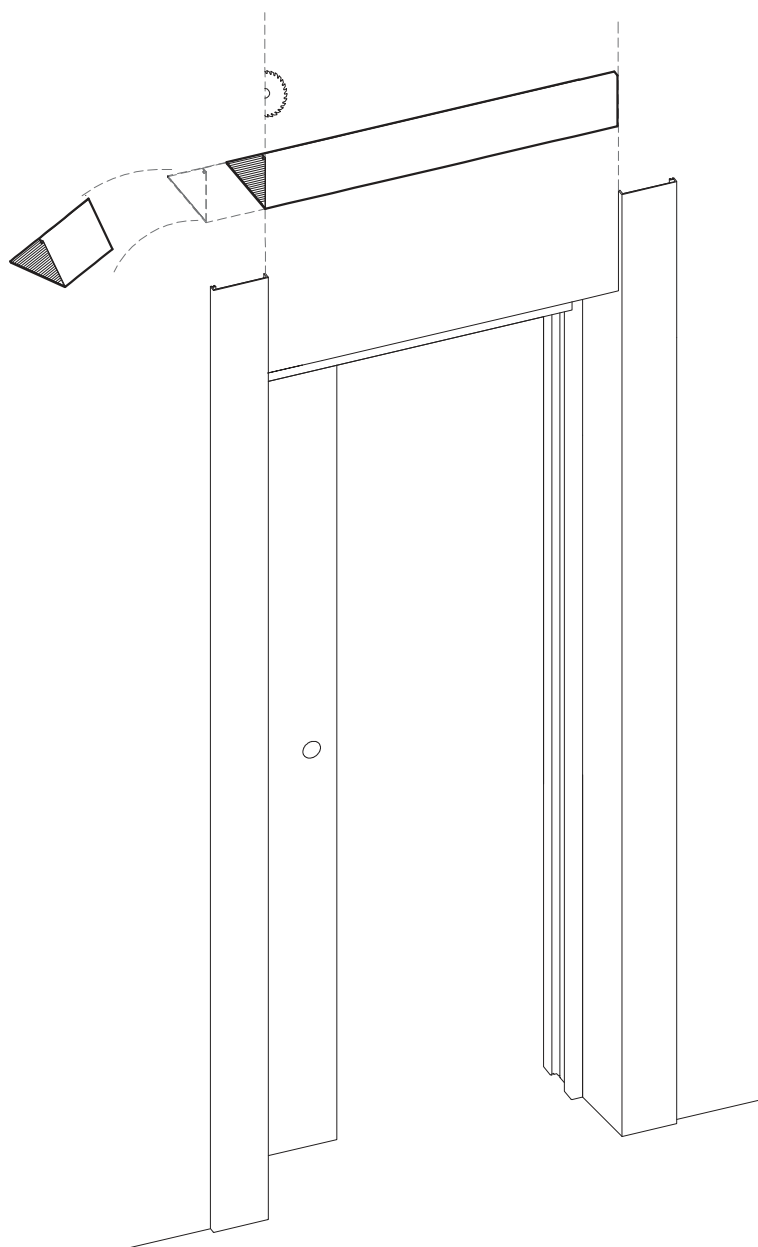
CLIPAR LOS TAPAJUNTAS LATERALES



ANEXO 1

5

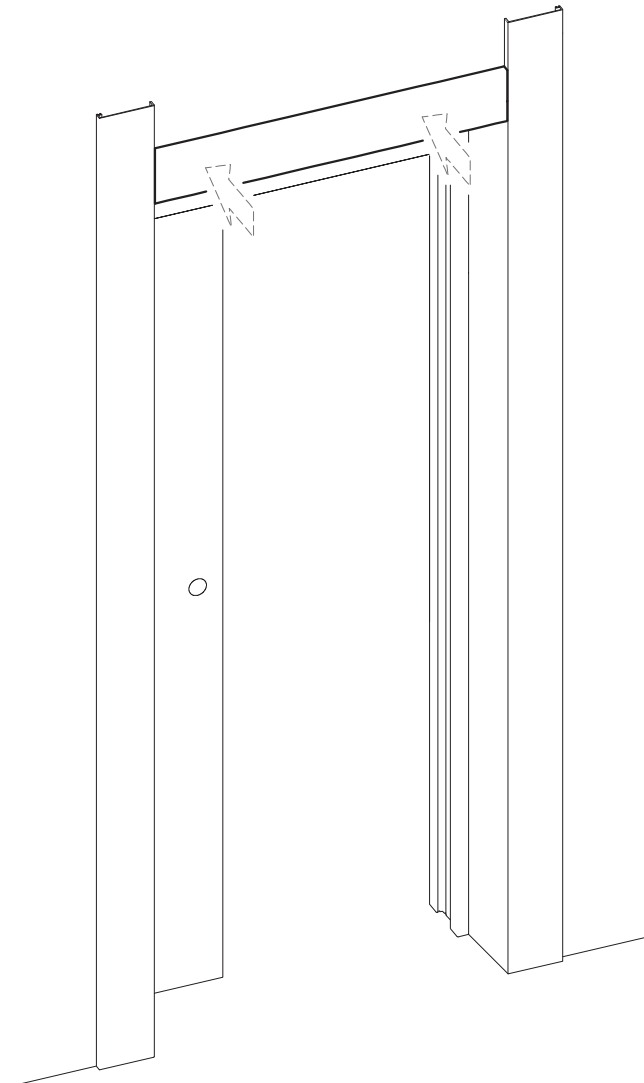
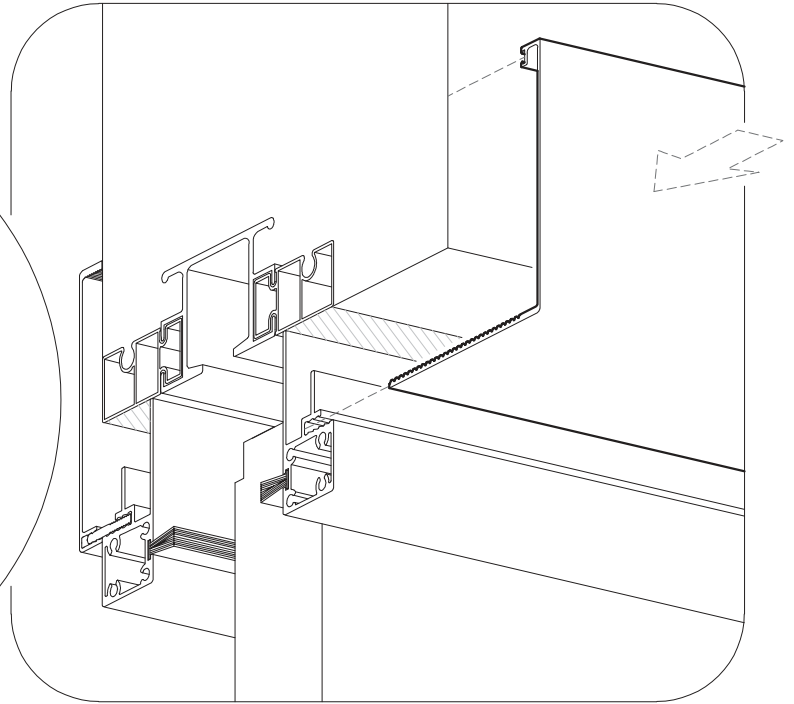
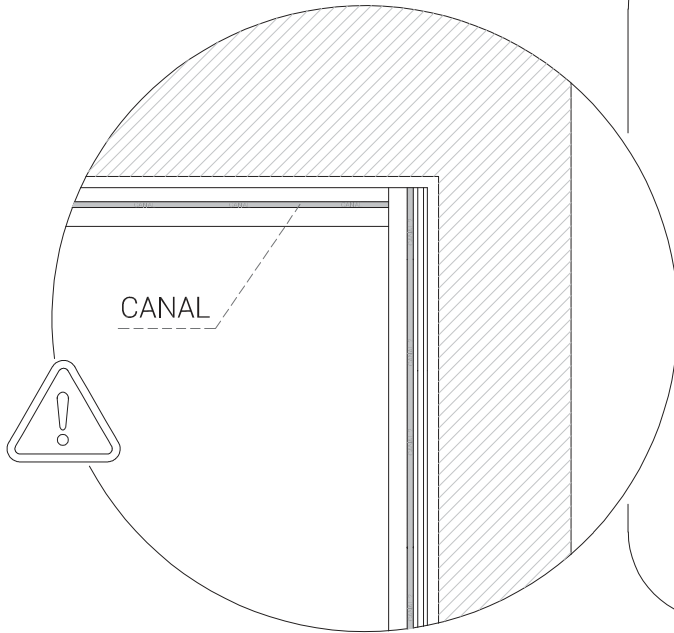
POSICIONAR EL TAPAJUNTAS SUPERIOR, MEDIR Y CORTAR.



ANEXO 1

6

CLIPAR EL TAPAJUNTAS SUPERIOR



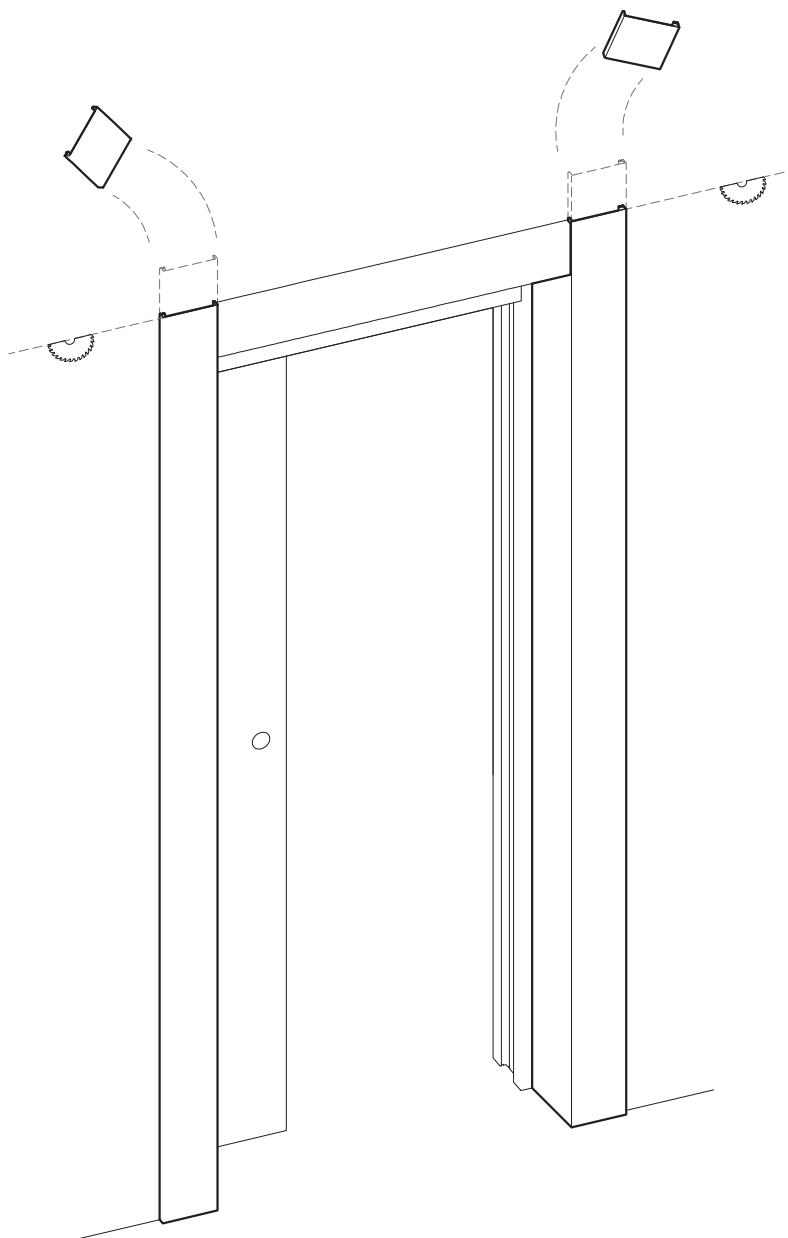
ANEXO 1

7

MEDIR Y CORTAR LOS TAPAJUNTAS LATERALES



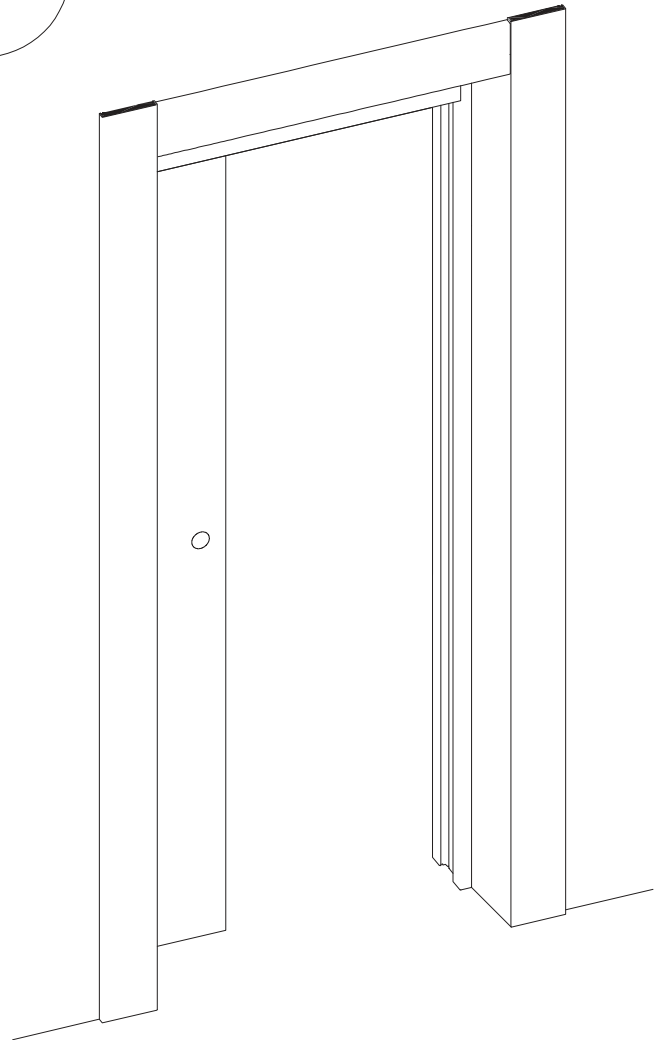
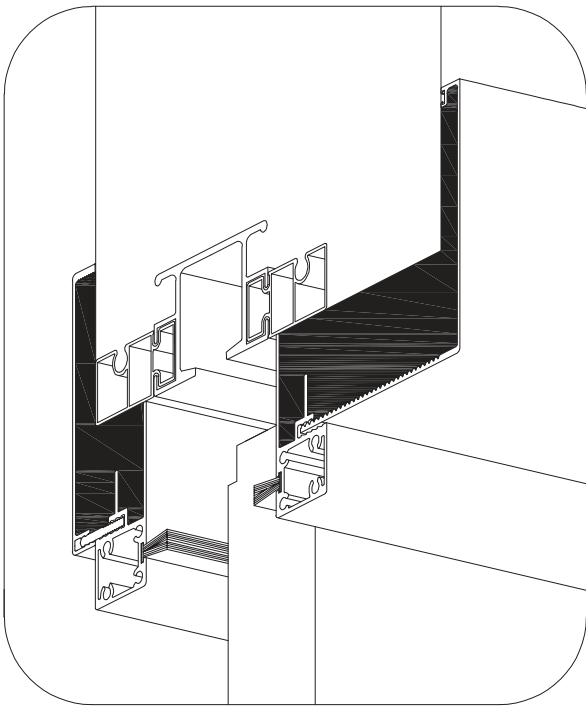
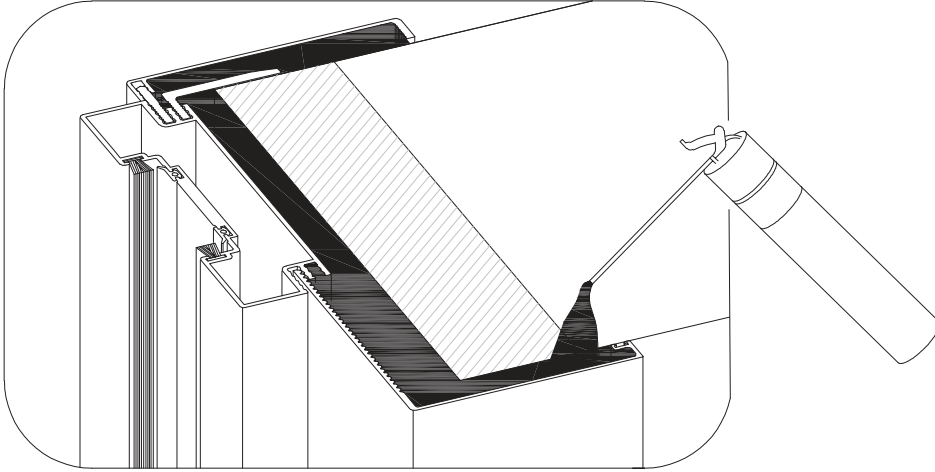
RETIRAR LOS TAPAJUNTAS ANTES DE CORTAR



ANEXO 1

8

SE RECOMIENDA RELLENAR CON ESPUMA LOS INTERIORES



FINALIZAR CON EL MONTAJE SEGÚN PASO 13 DE ESTE MANUAL