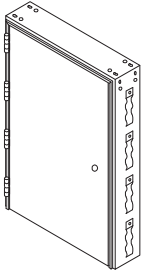


STRUGAL

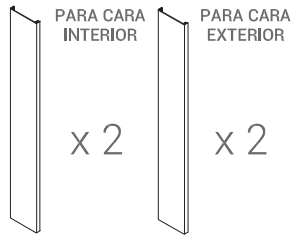
PUERTAS DE ALUMINIO

Componentes de la puerta Block para instalación directo a obra

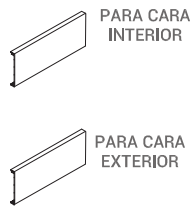
HOJA + MARCO +
BISAGRAS
ANTIPALANCA



TAPAJUNTAS
LATERALES *



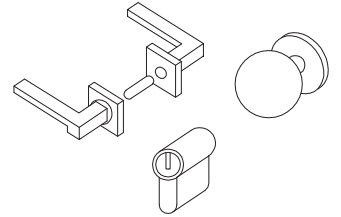
TAPAJUNTAS
SUPERIORES *



GRAPAS
TAPAJUNTAS

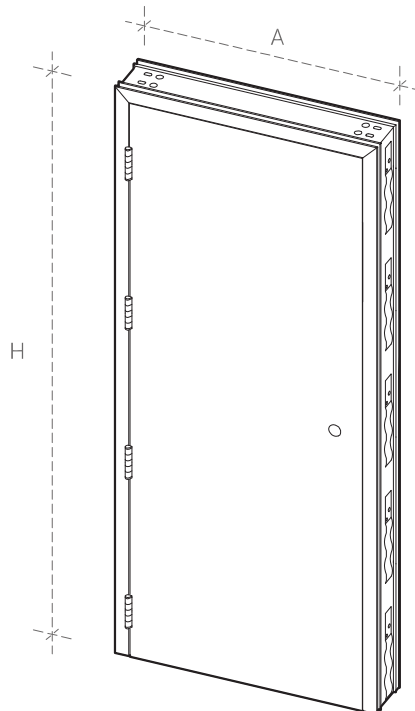
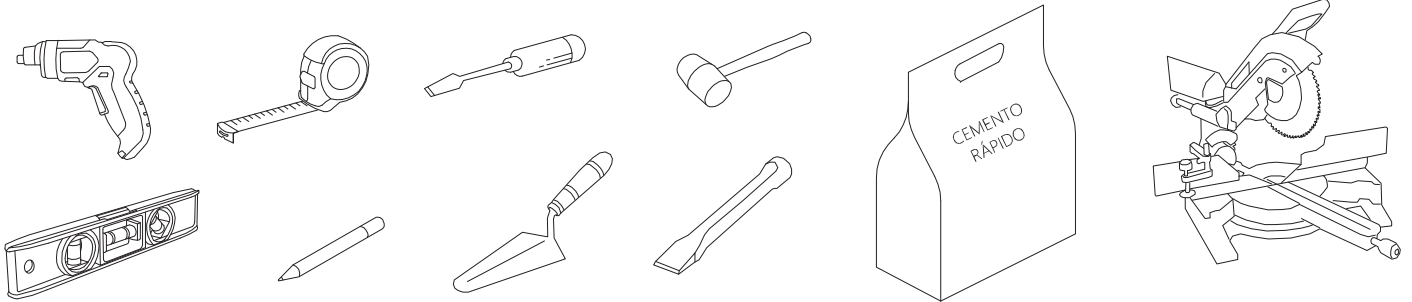


ACCESORIOS
SEGÚN REQUERIMIENTO
DEL DISEÑO

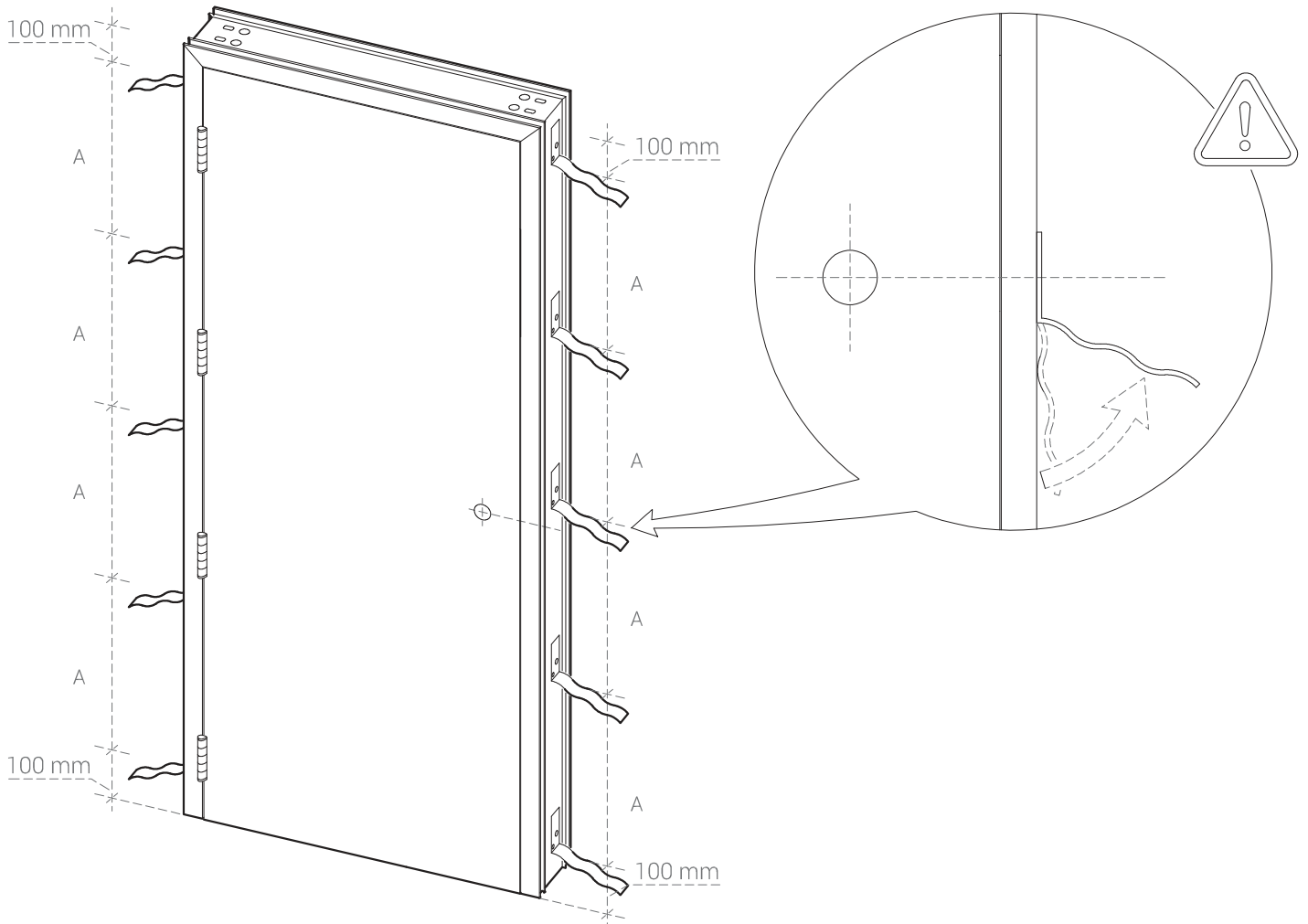
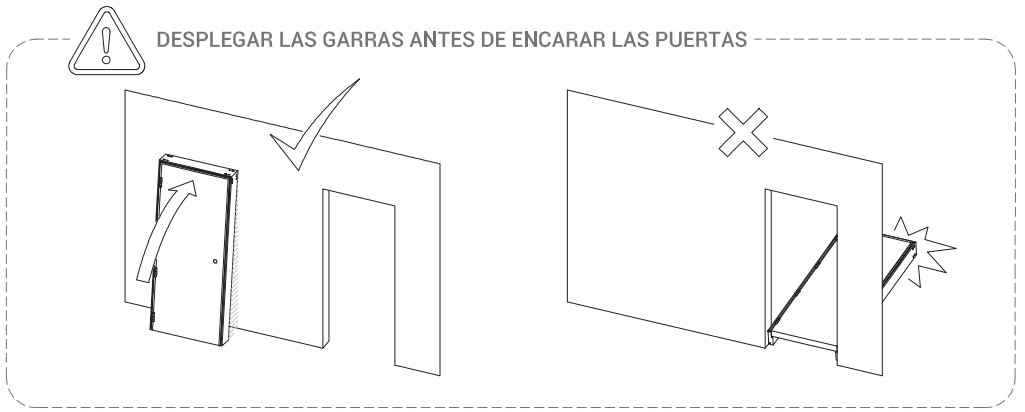


*PARA LA INSTALACIÓN DE TAPAJUNTAS EXTENSIBLES CONSULTAR EL ANEXO 1 DE ESTE MANUAL

¿Qué herramientas necesitarás?

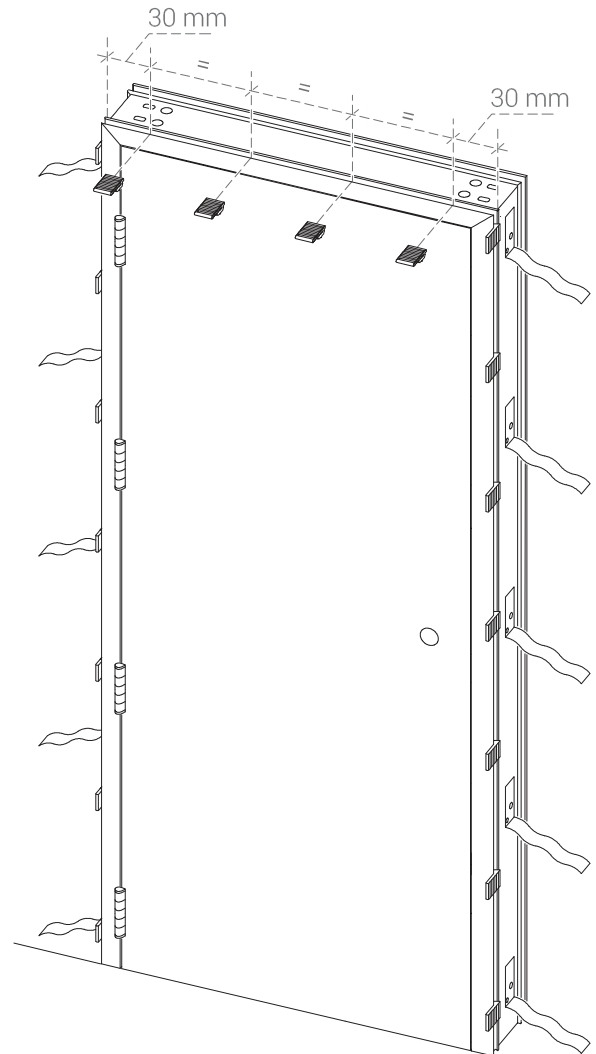
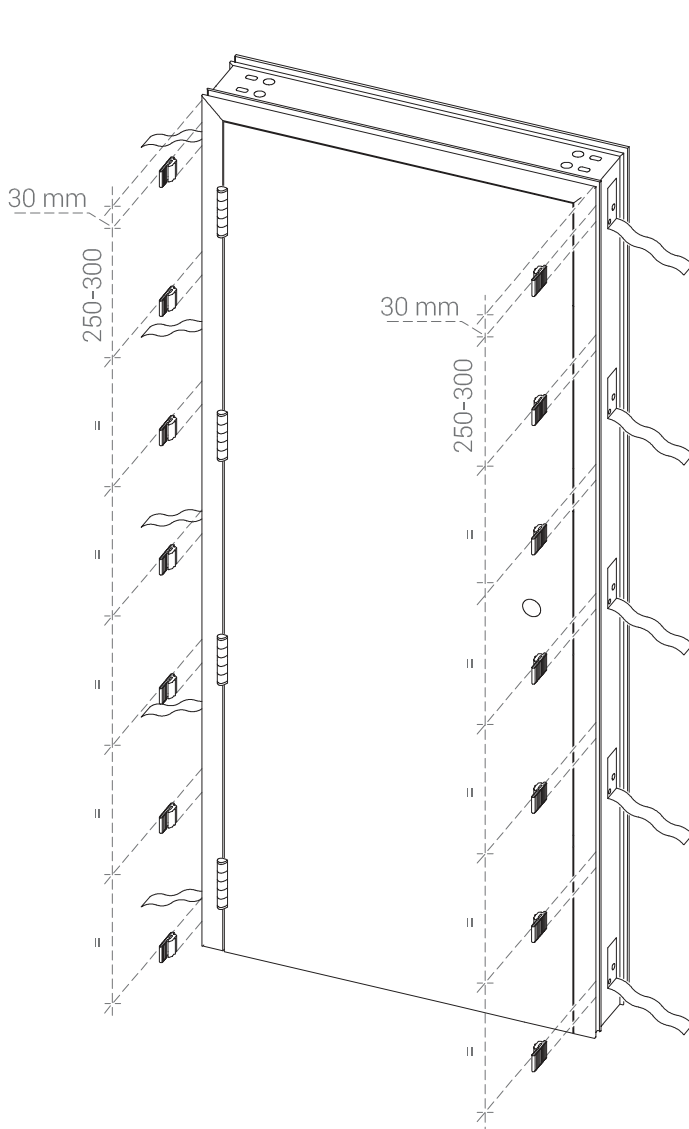
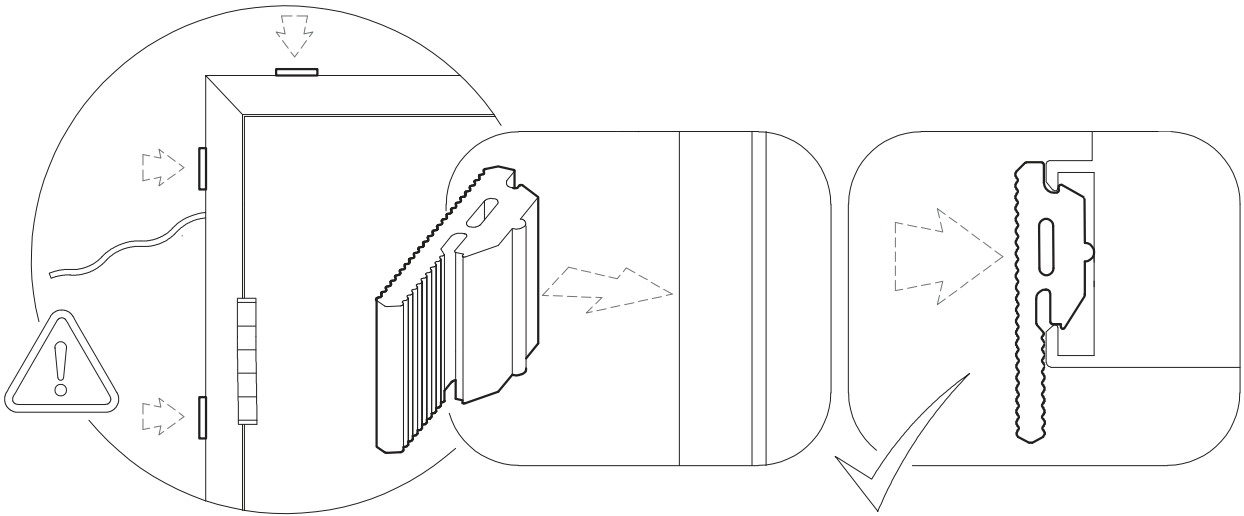


1 DESPLEGAR GARRAS



2

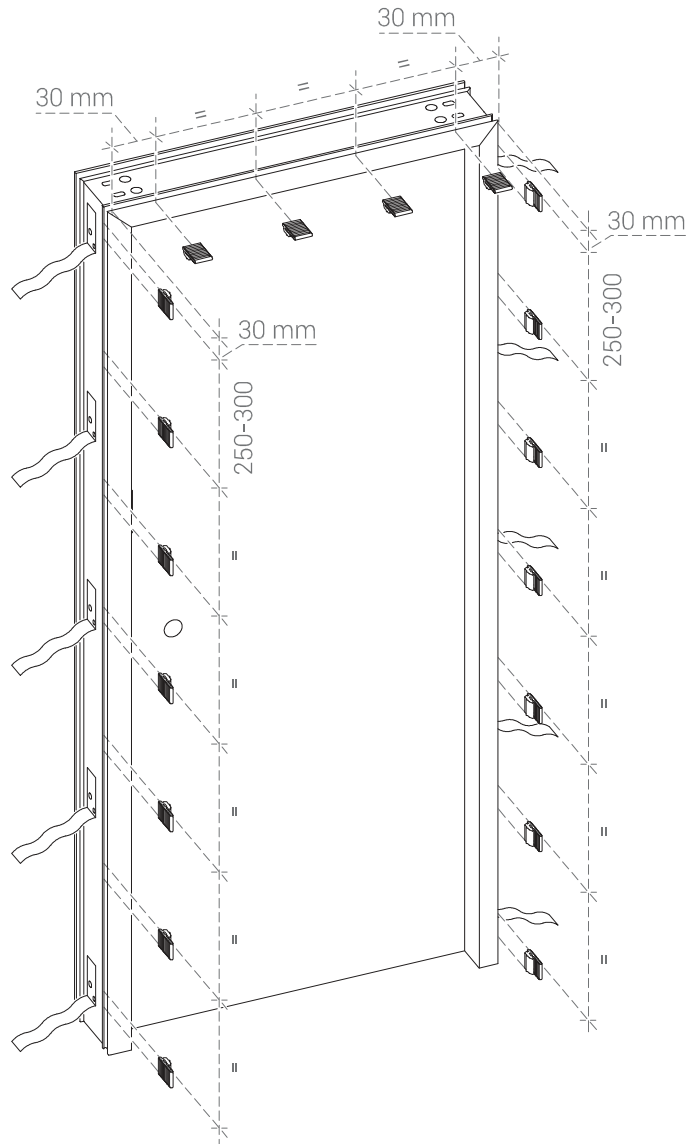
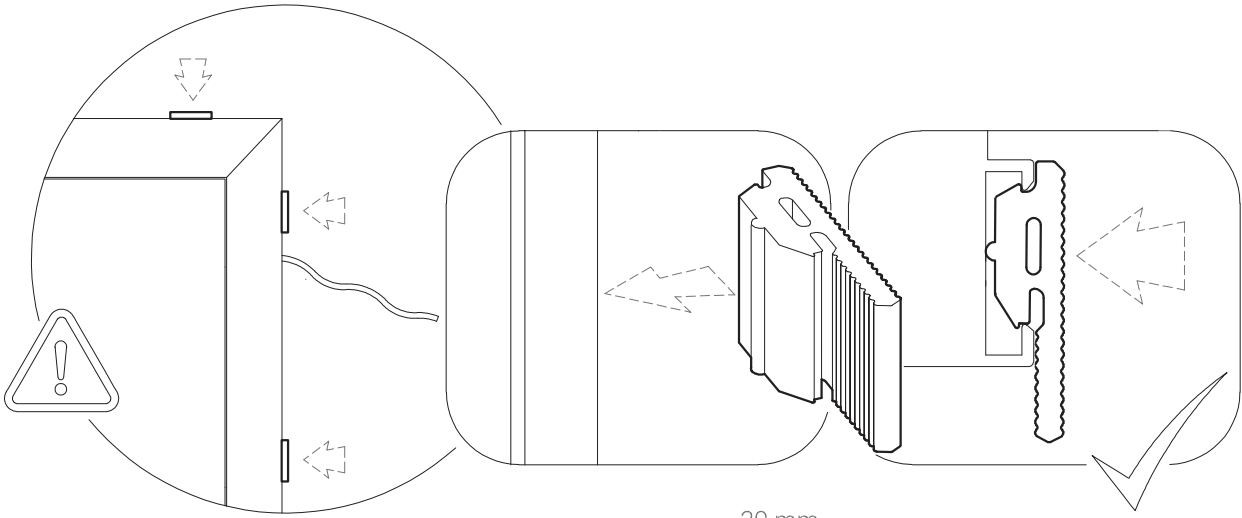
MONTAJE DE GRAPA TAPAJUNTAS POR CARA INTERIOR



3

MONTAJE DE GRAPA TAPAJUNTAS POR CARA EXTERIOR

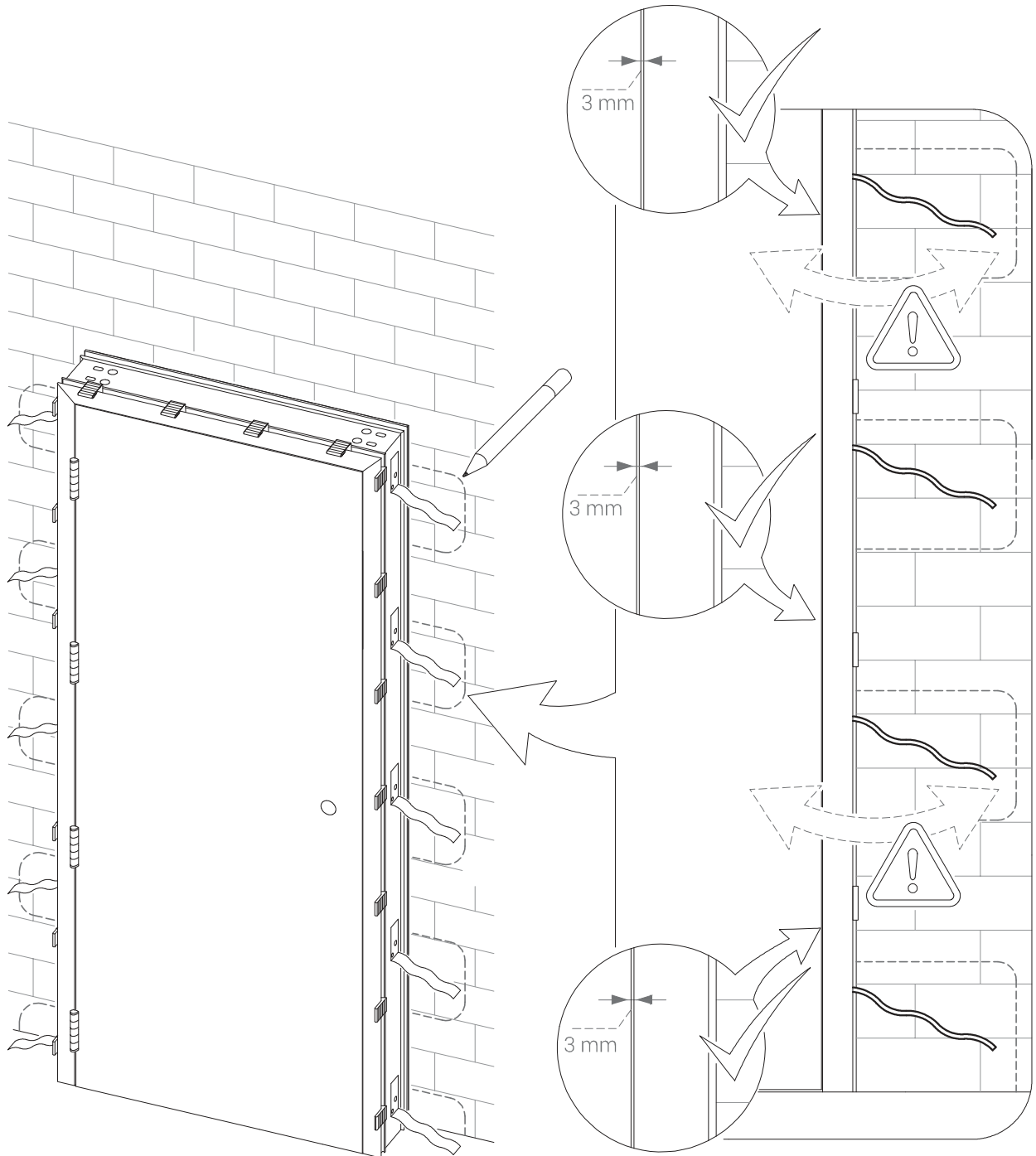
(PARA LA INSTALACIÓN DE TAPAJUNTAS EXTENSIBLES CONSULTAR EL ANEXO 1 DE ESTE MANUAL)



NO REALIZAR ESTE PASO PARA TAPAJUNTAS EXTENSIBLES. VER [ANEXO 1](#)

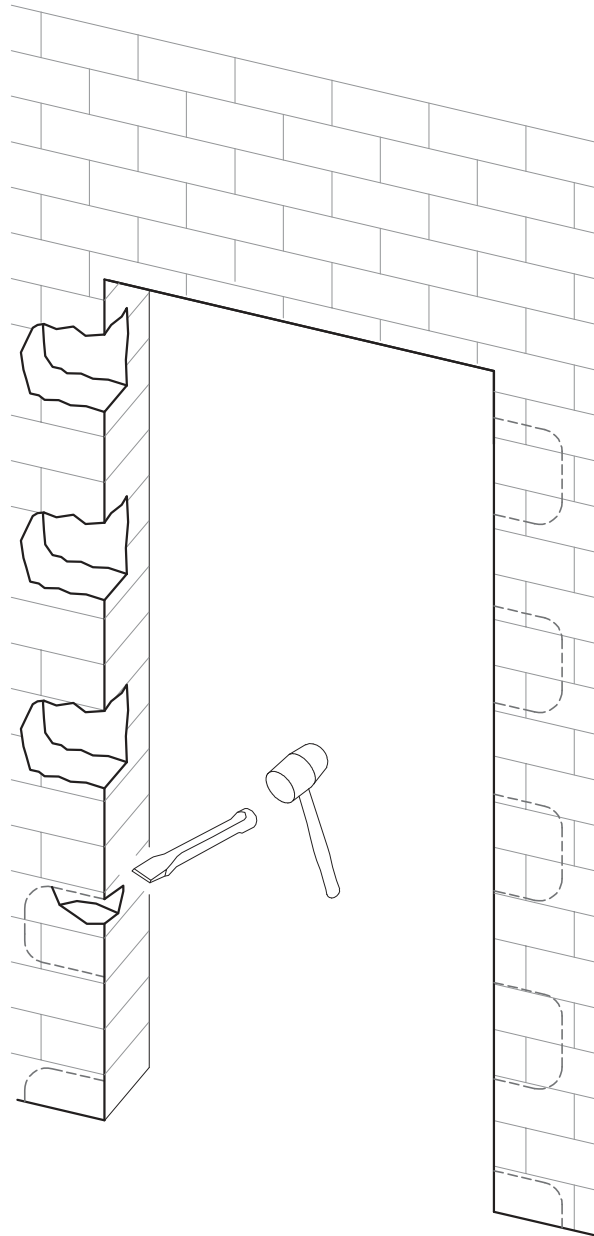
4

POSICIONAR DELANTE DEL HUECO Y MARCAR



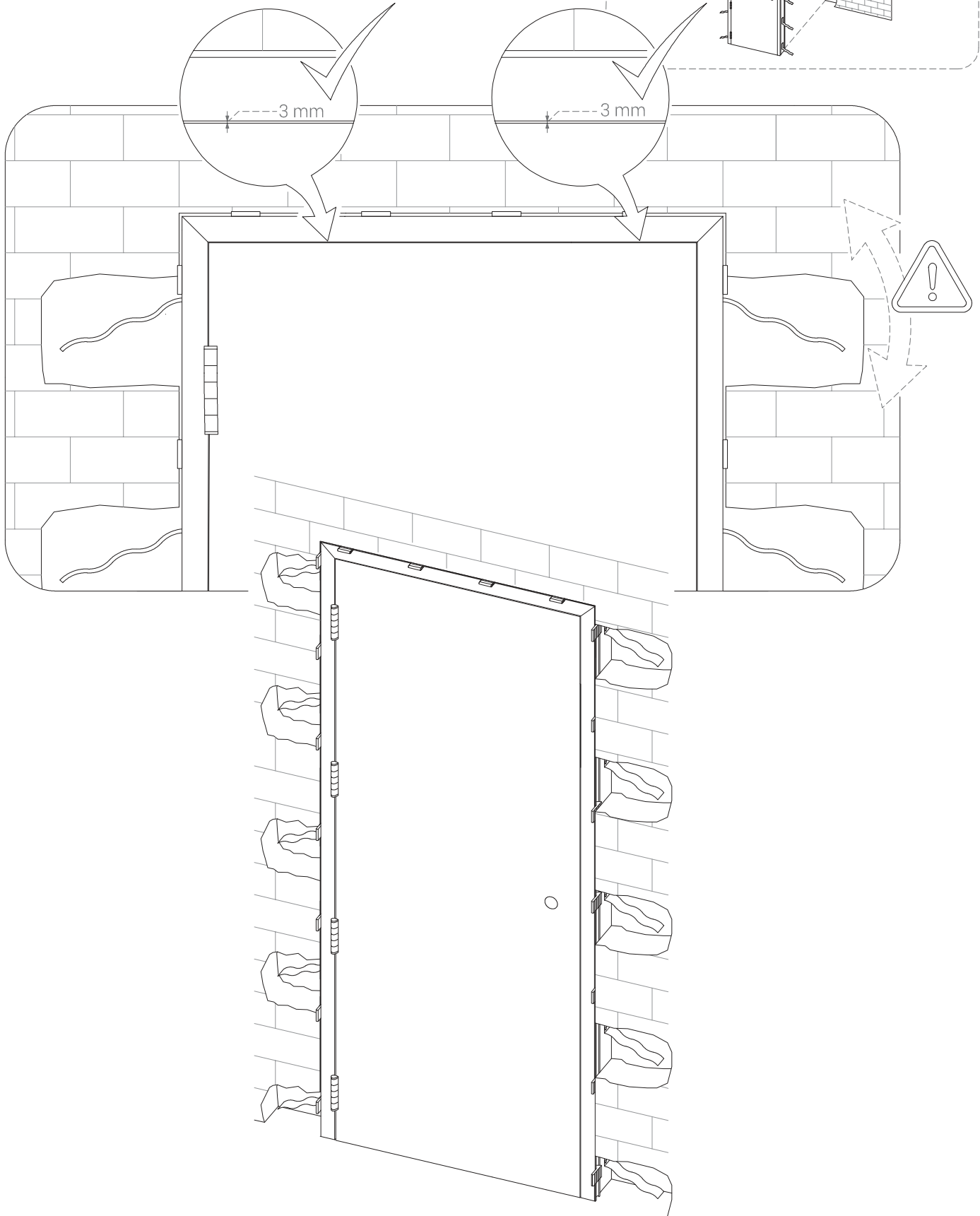
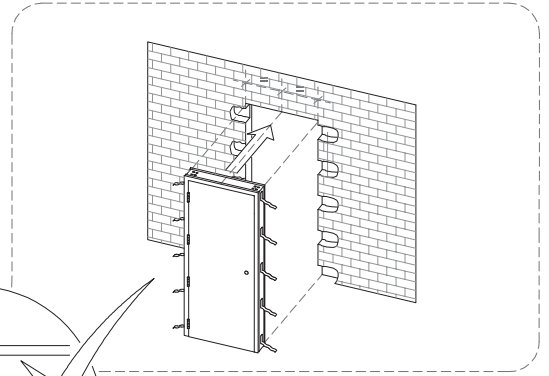
5

RETIRAR LA PUERTA Y CINCELAR EL CERRAMIENTO PARA ABRIR LOS HUECOS



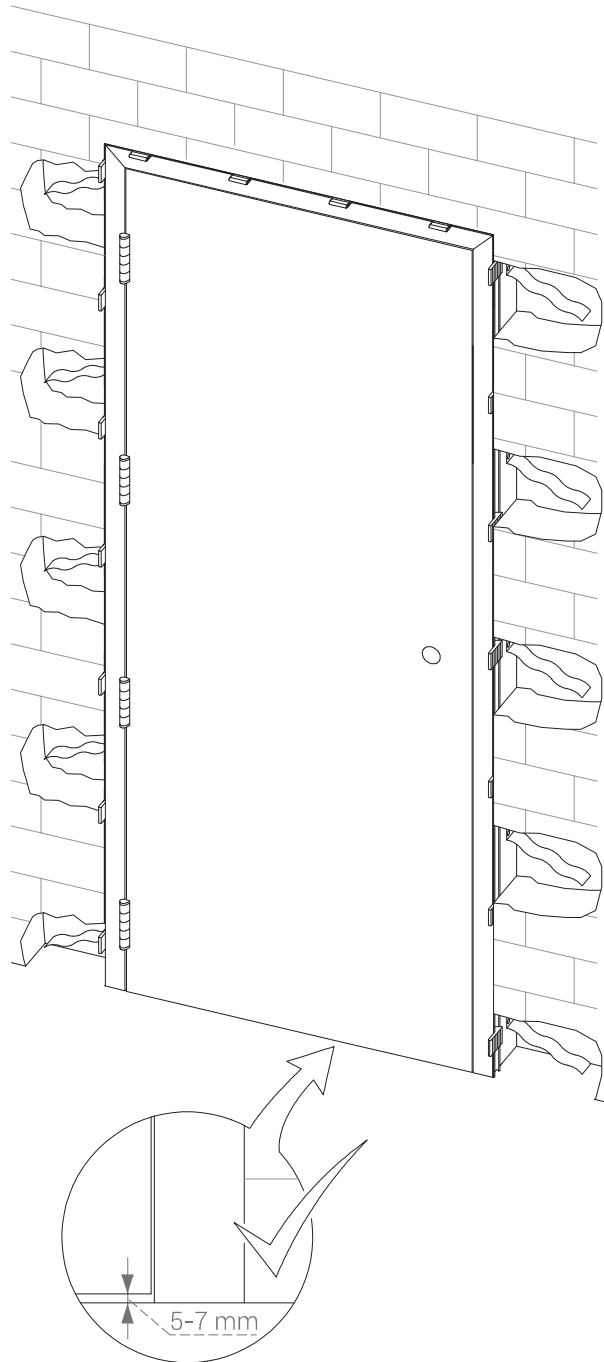
6

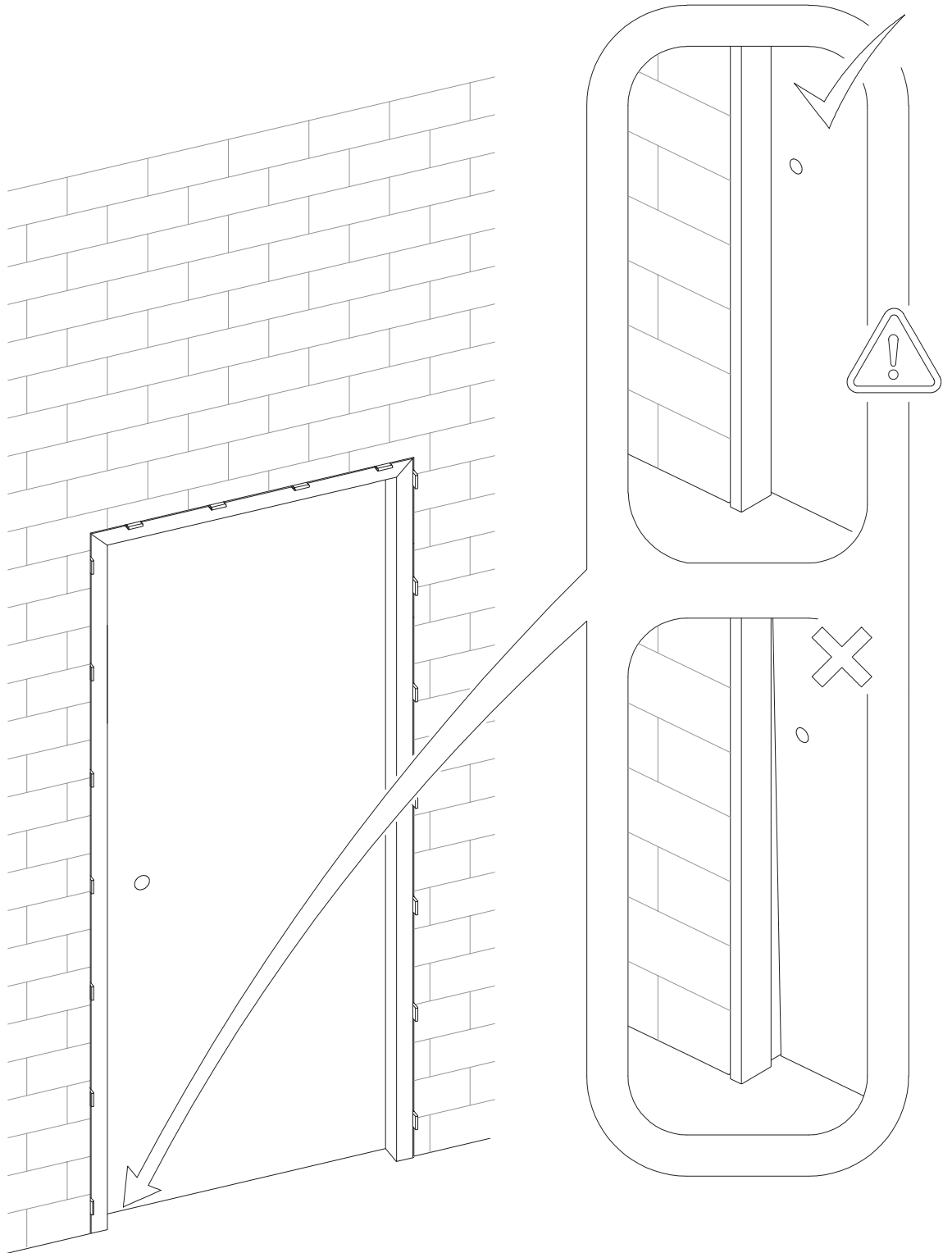
COLOCAR LA PUERTA ENCAJANDO LAS GARRAS EN LOS HUECOS CORRESPONDIENTES



7

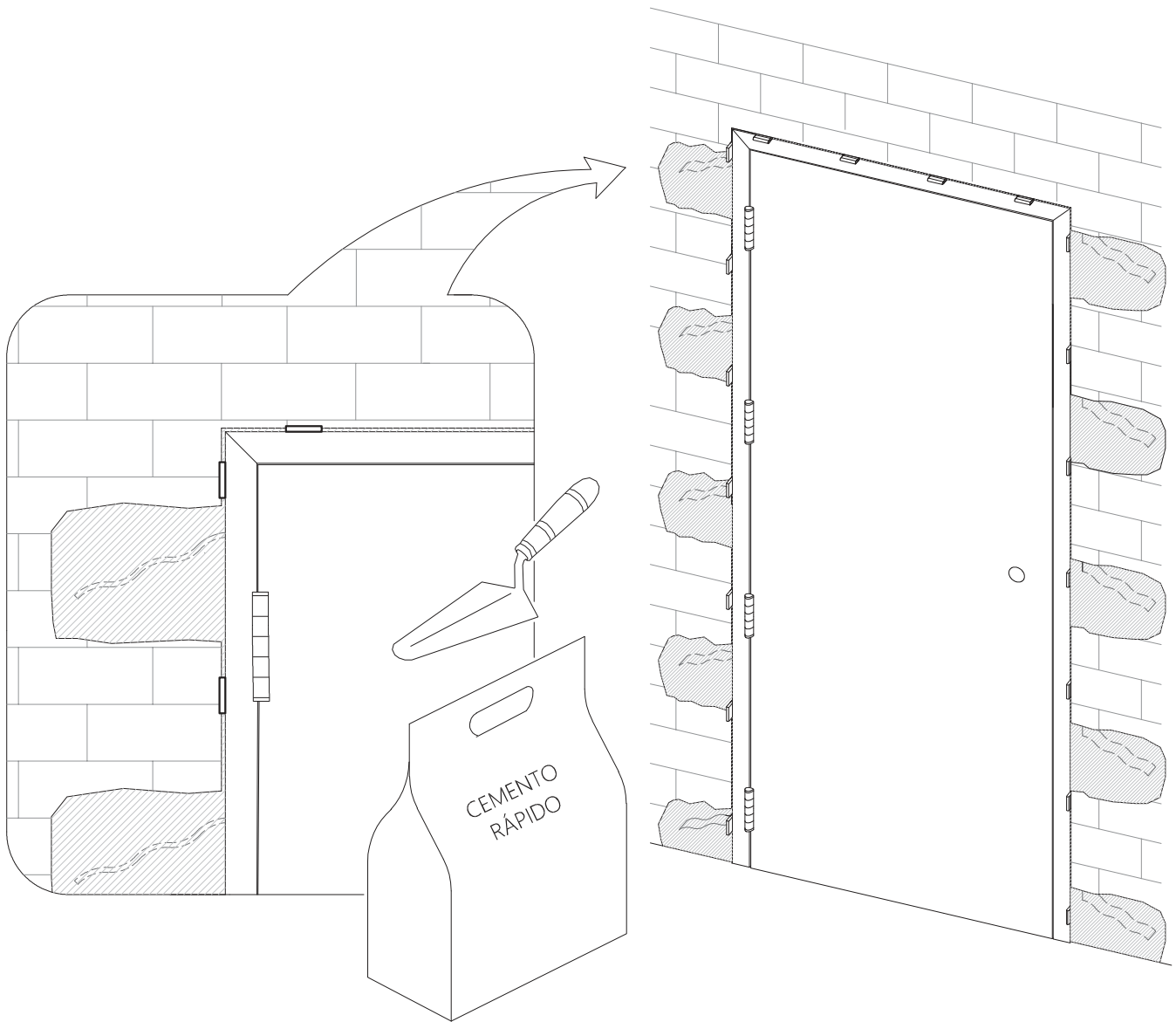
VIGILAR LA CORRECTA COLOCACIÓN EN CARA INTERIOR



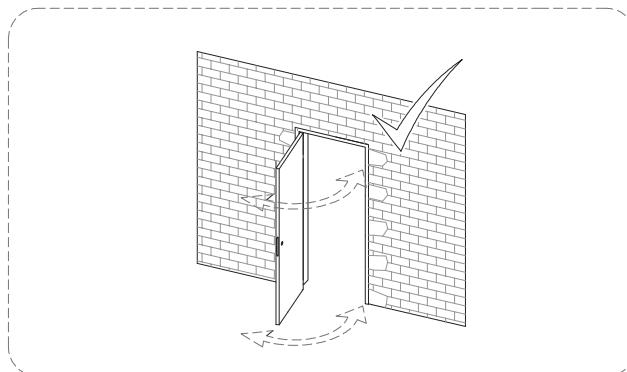


9

TAPAR LOS HUECOS Y RELLENAR LA DILATACIÓN ENTRE EL MARCO Y LA PARED



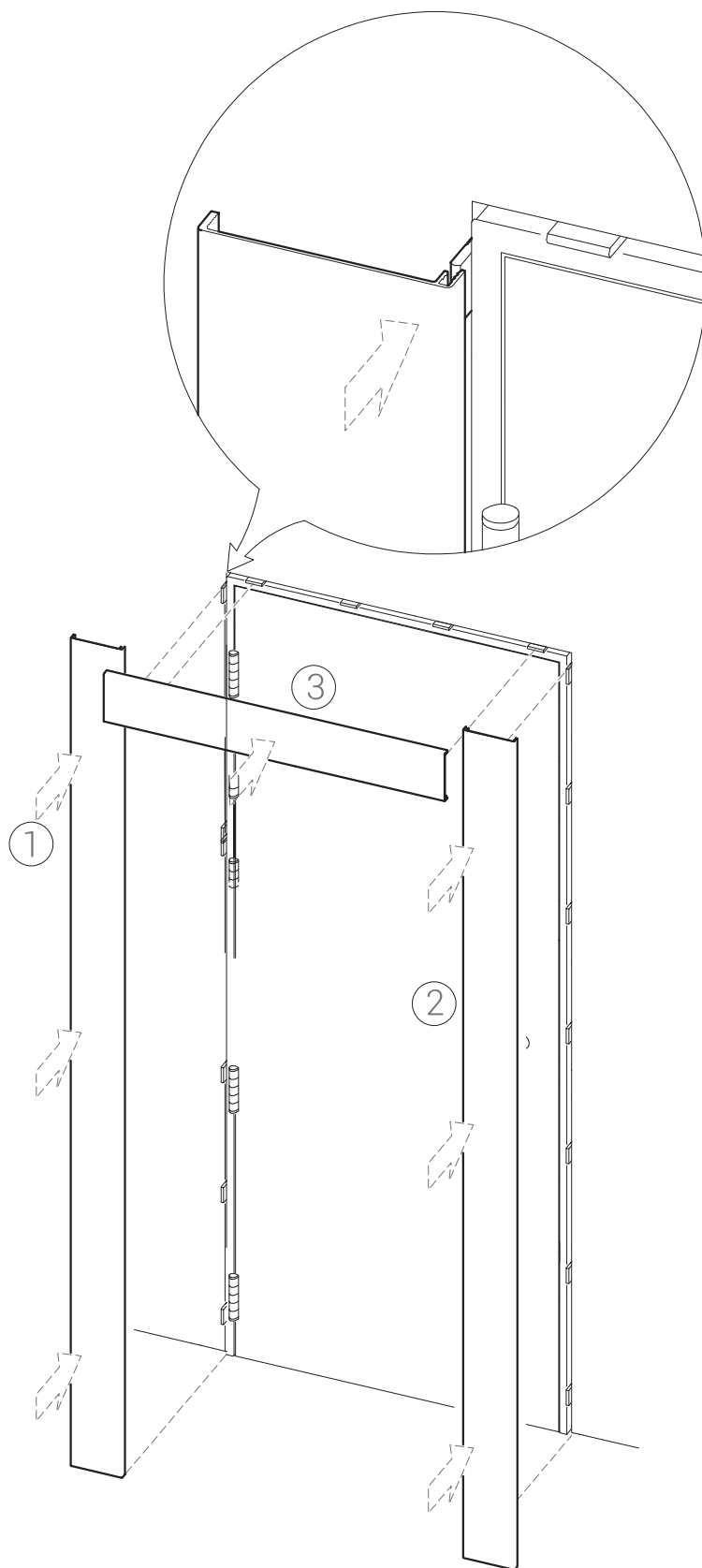
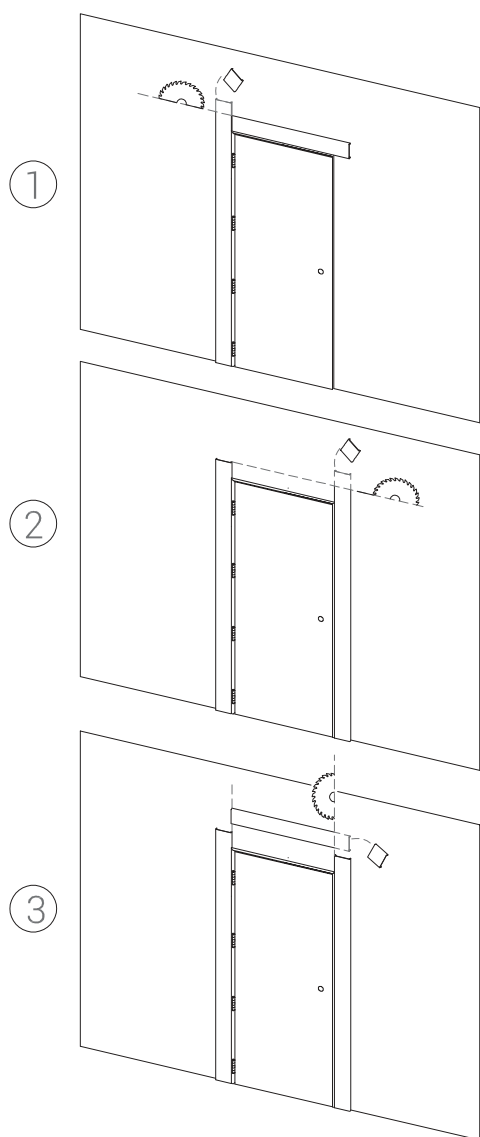
ESPERAR QUE LA MEZCLA SEQUE POR COMPLETO ANTES DE COMPROBAR QUE NO HAY ROZAMIENTO



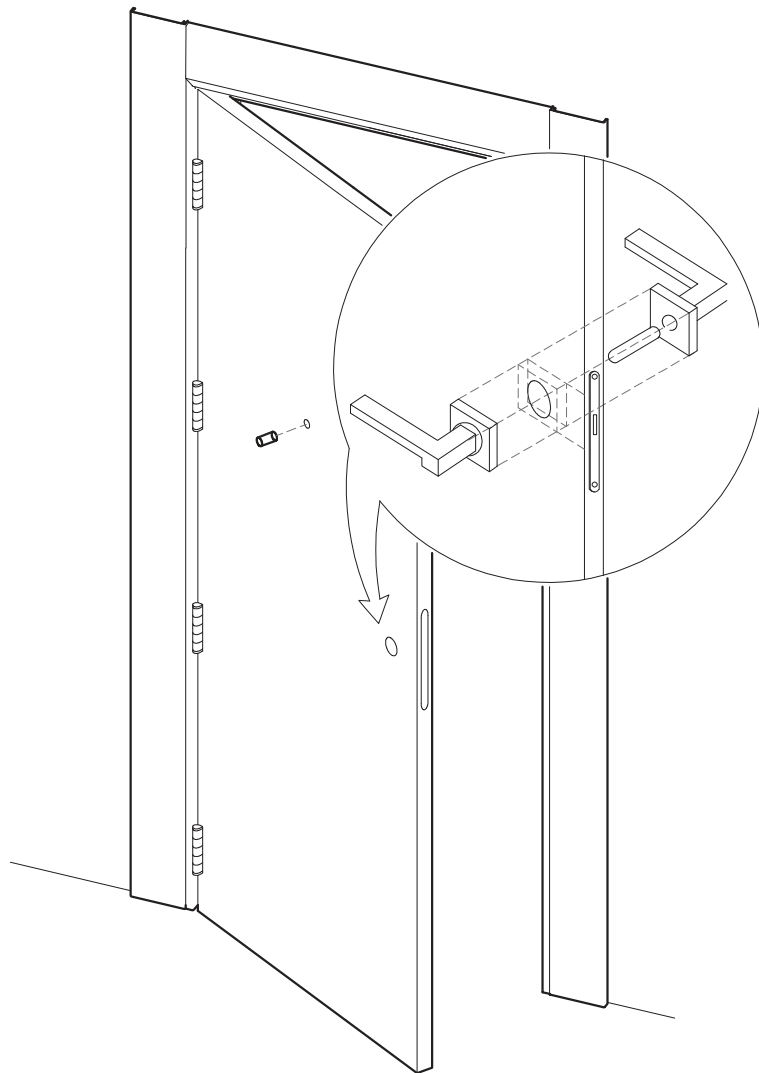
10

CLIPAJE DE TAPAJUNTAS EN AMBAS CARAS

(PARA LA INSTALACIÓN DE TAPAJUNTAS EXTENSIBLES CONSULTAR EL ANEXO 1 DE ESTE MANUAL)



ENCAJAR TAPAJUNTAS IZQUIERDO Y DERECHO,
MEDIR Y CORTAR PARA AJUSTAR EL SUPERIOR

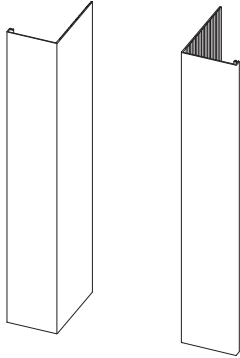


ANEXO 1

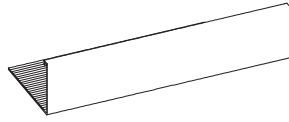
INSTALACIÓN DE TAPAJUNTAS EXTENSIBLES EN CARA EXTERIOR

Componentes

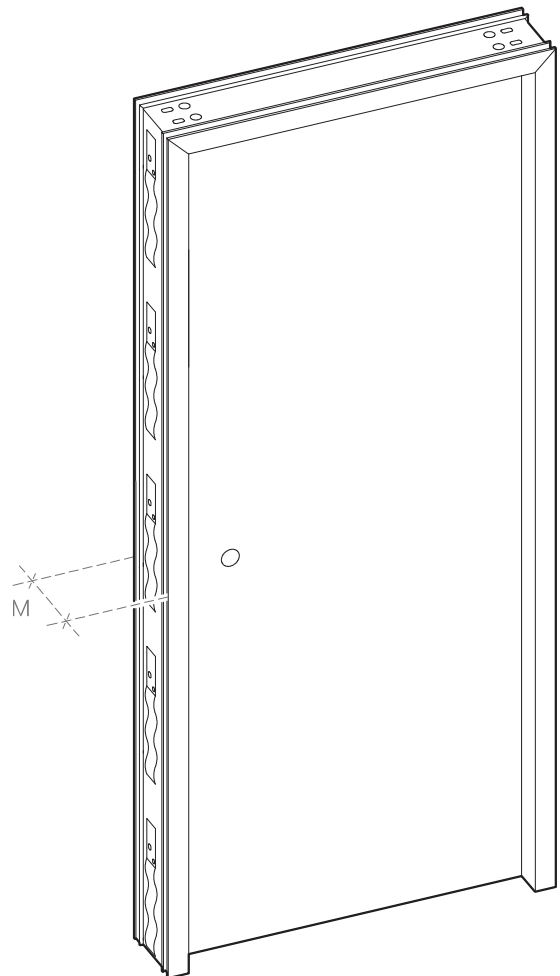
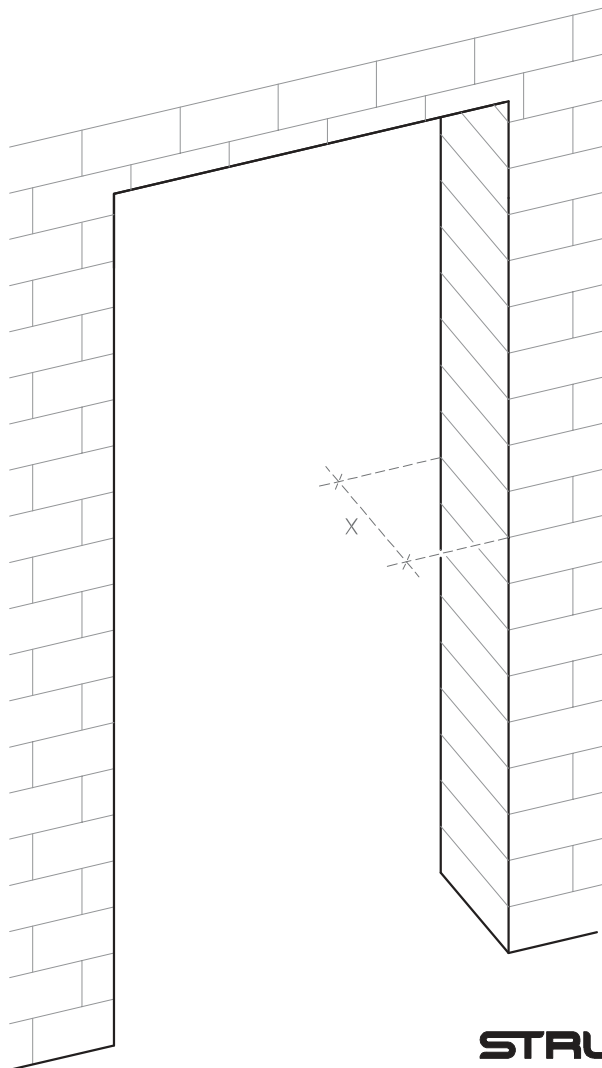
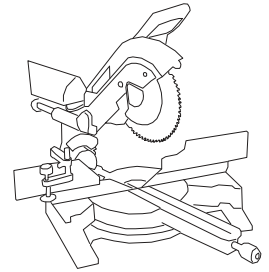
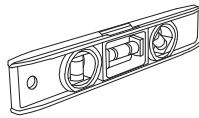
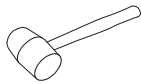
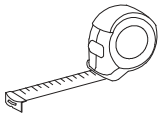
TAPAJUNTAS
LATERALES EXTENSIBLES



TAPAJUNTAS
SUPERIOR EXTENSIBLE



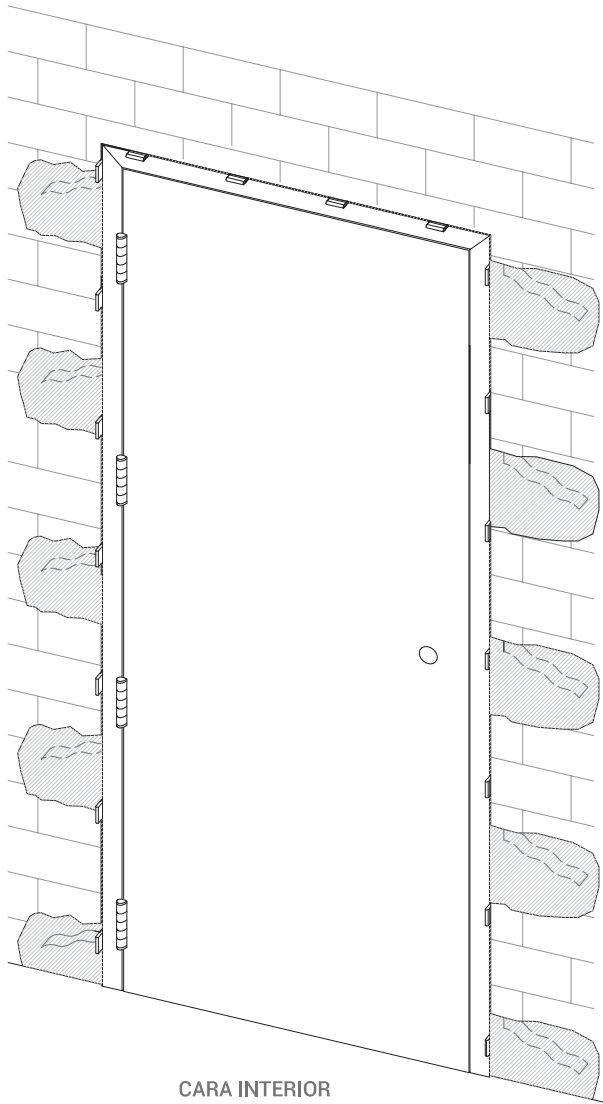
¿Qué herramientas necesitarás?



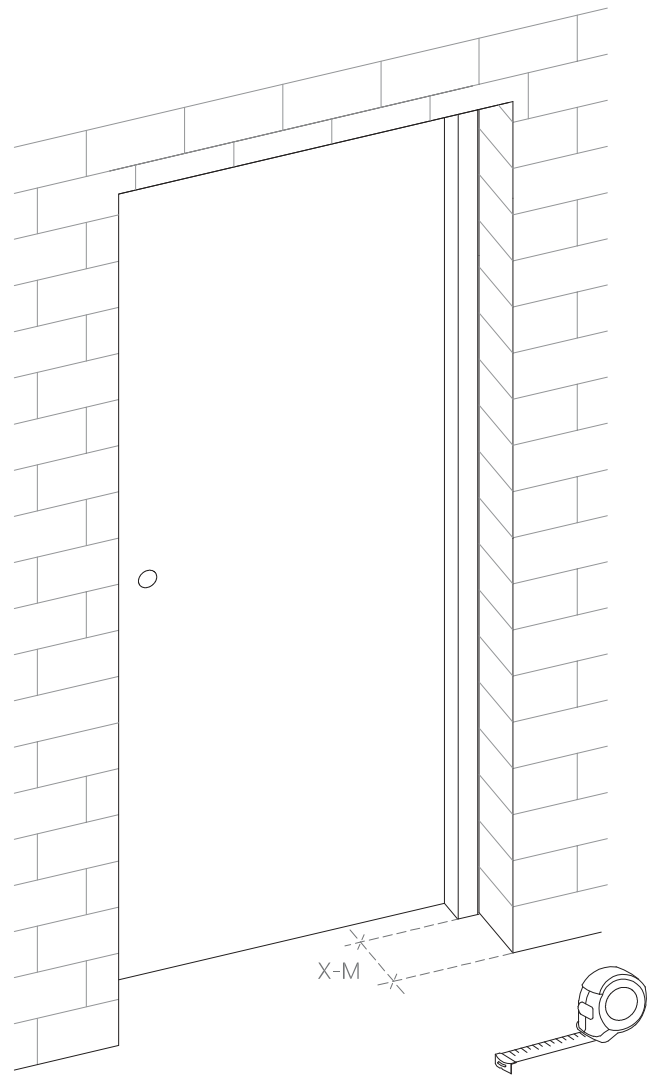
ANEXO 1

1

ALINEAR LA PUERTA A CARA INTERIOR Y TOMAR LA MEDIDA



CARA INTERIOR

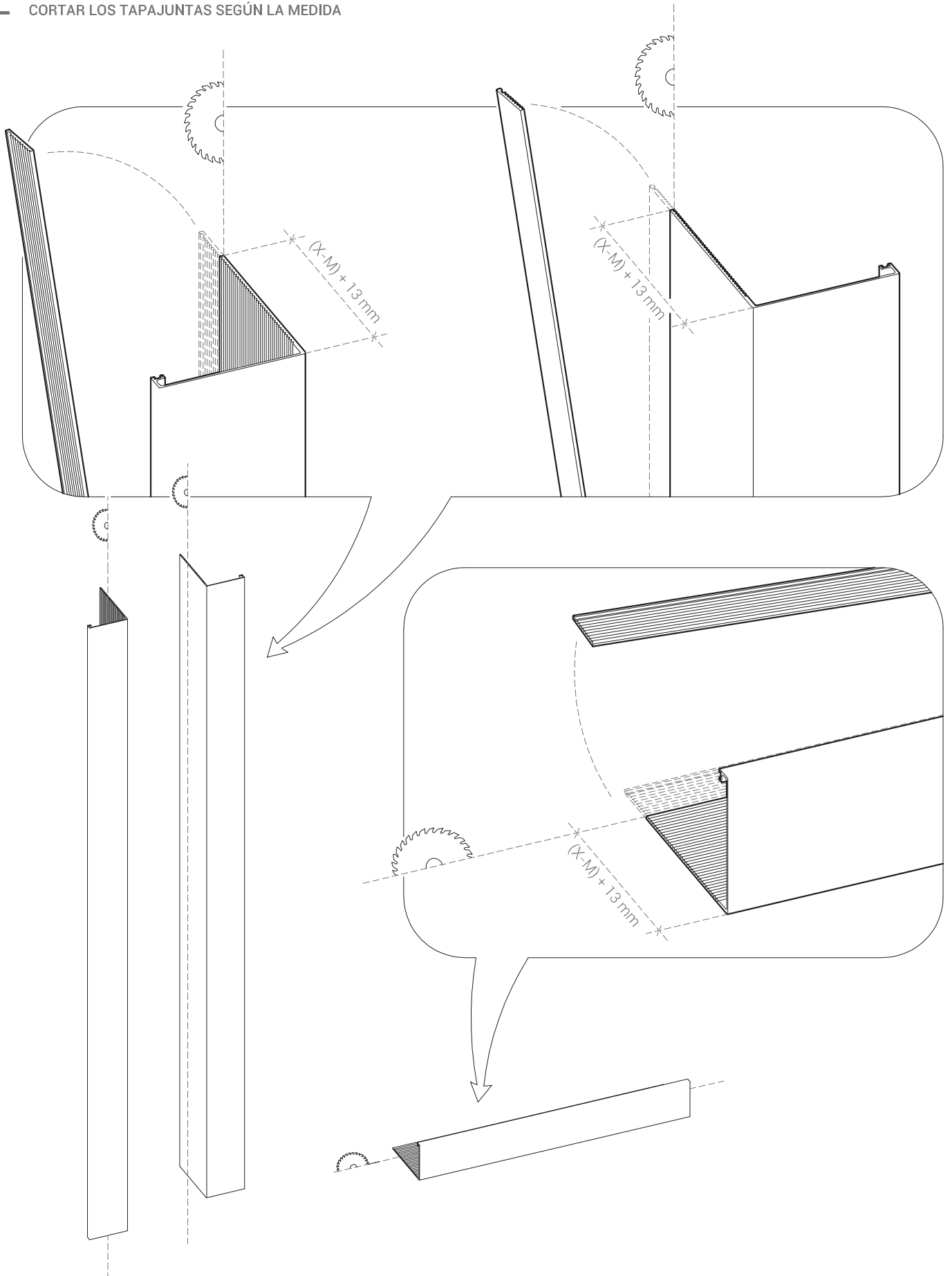


CARA EXTERIOR

ANEXO 1

2

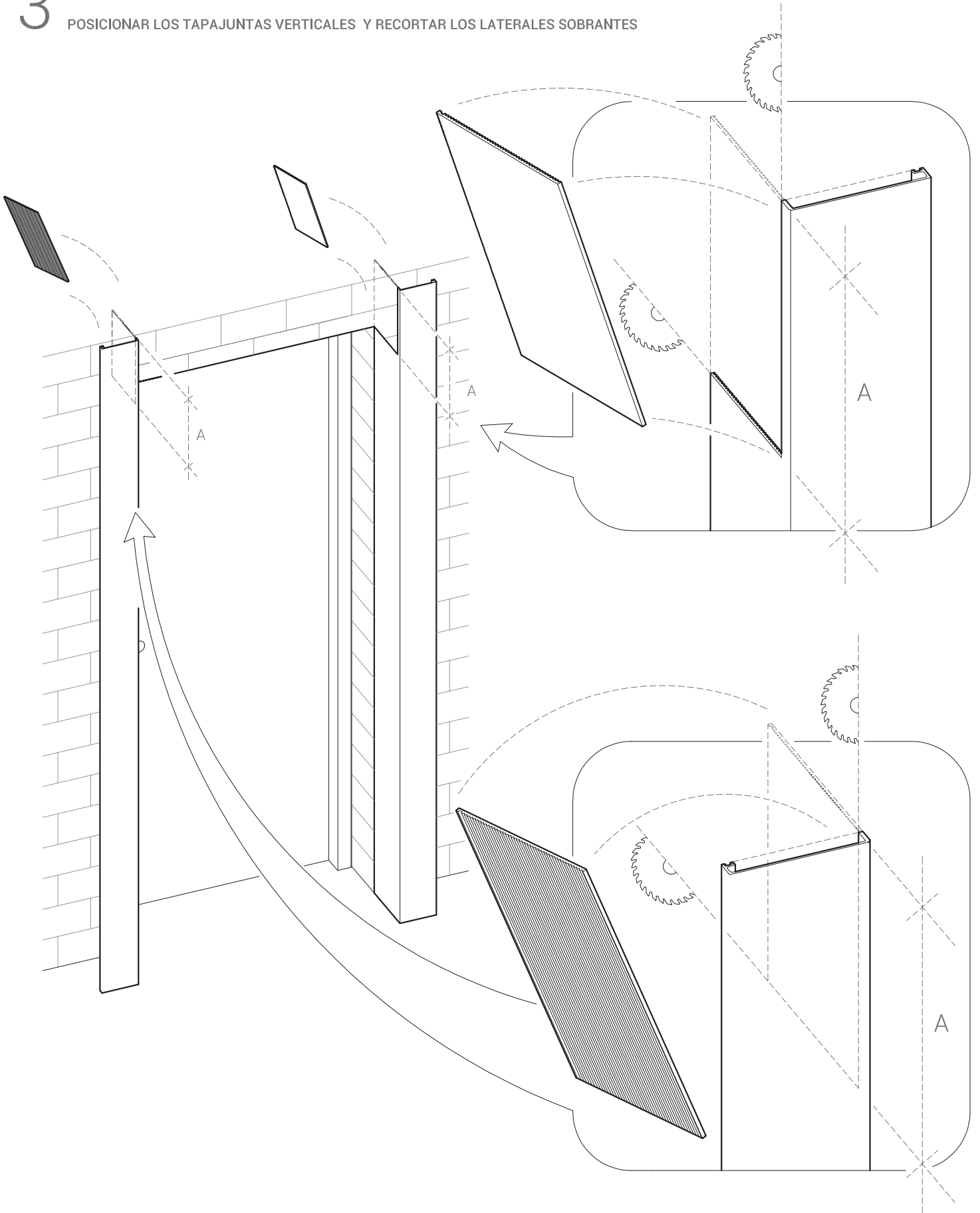
CORTAR LOS TAPAJUNTAS SEGÚN LA MEDIDA



ANEXO 1

3

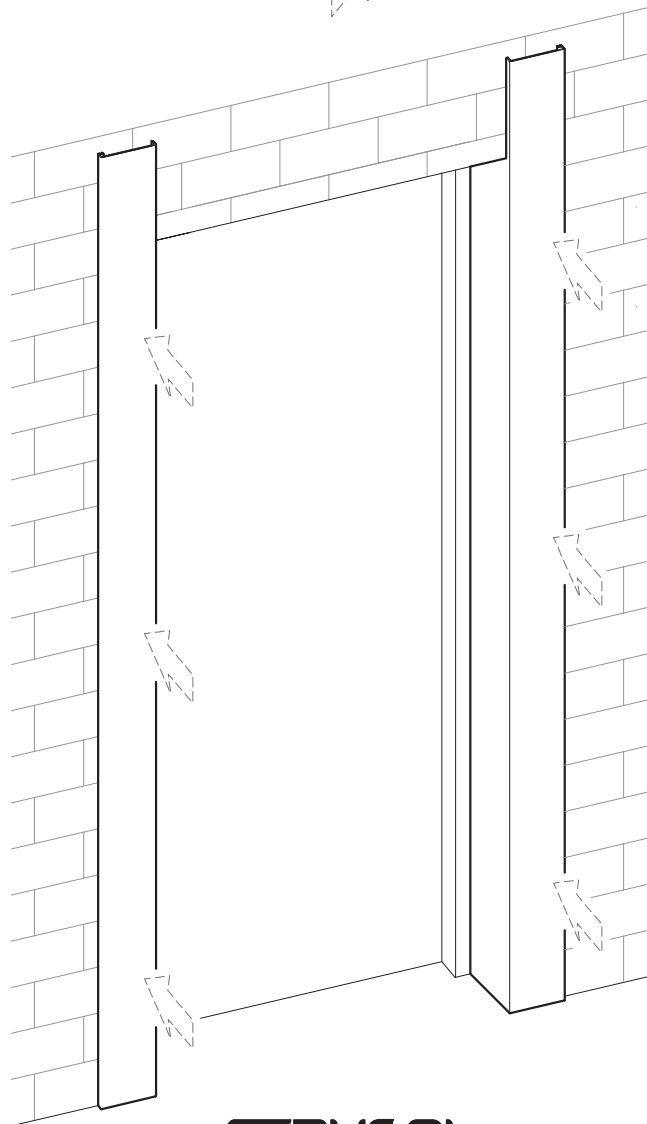
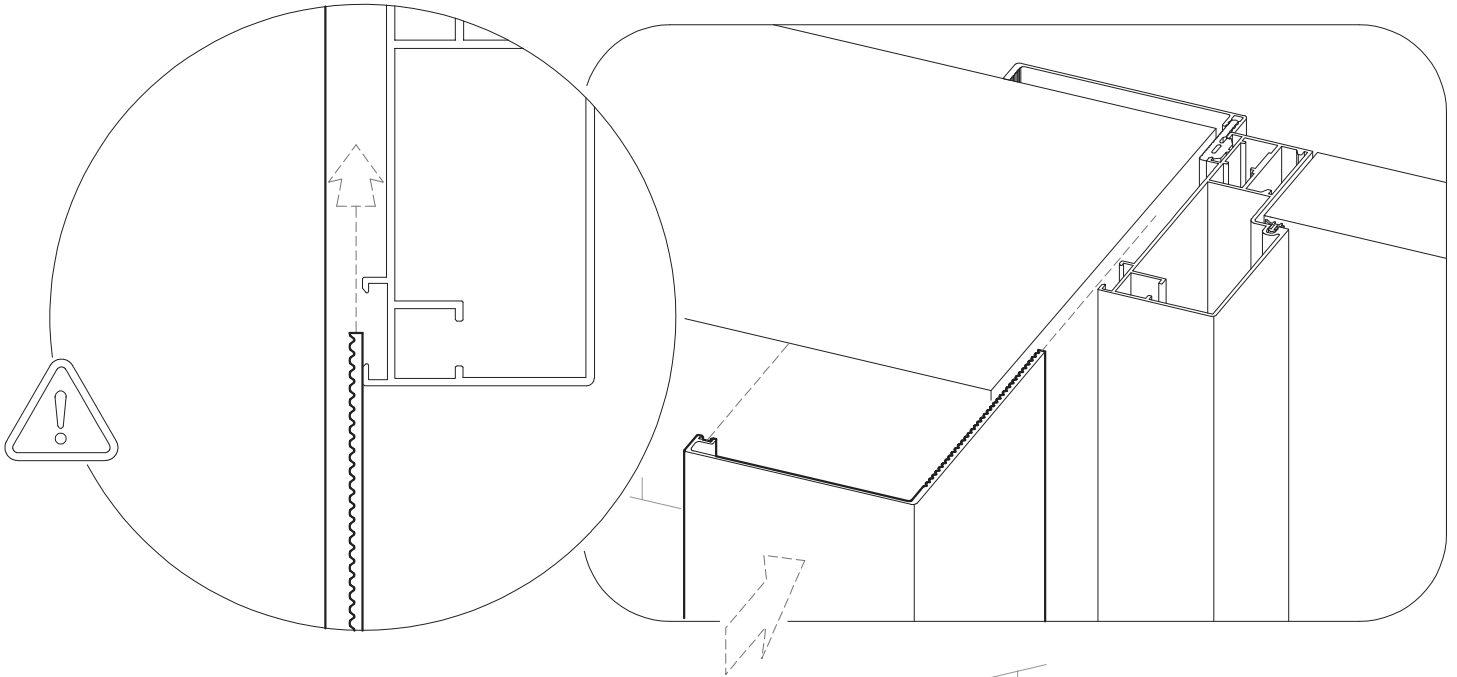
POSICIONAR LOS TAPAJUNTAS VERTICALES Y RECORTAR LOS LATERALES SOBREPANTES



ANEXO 1

4

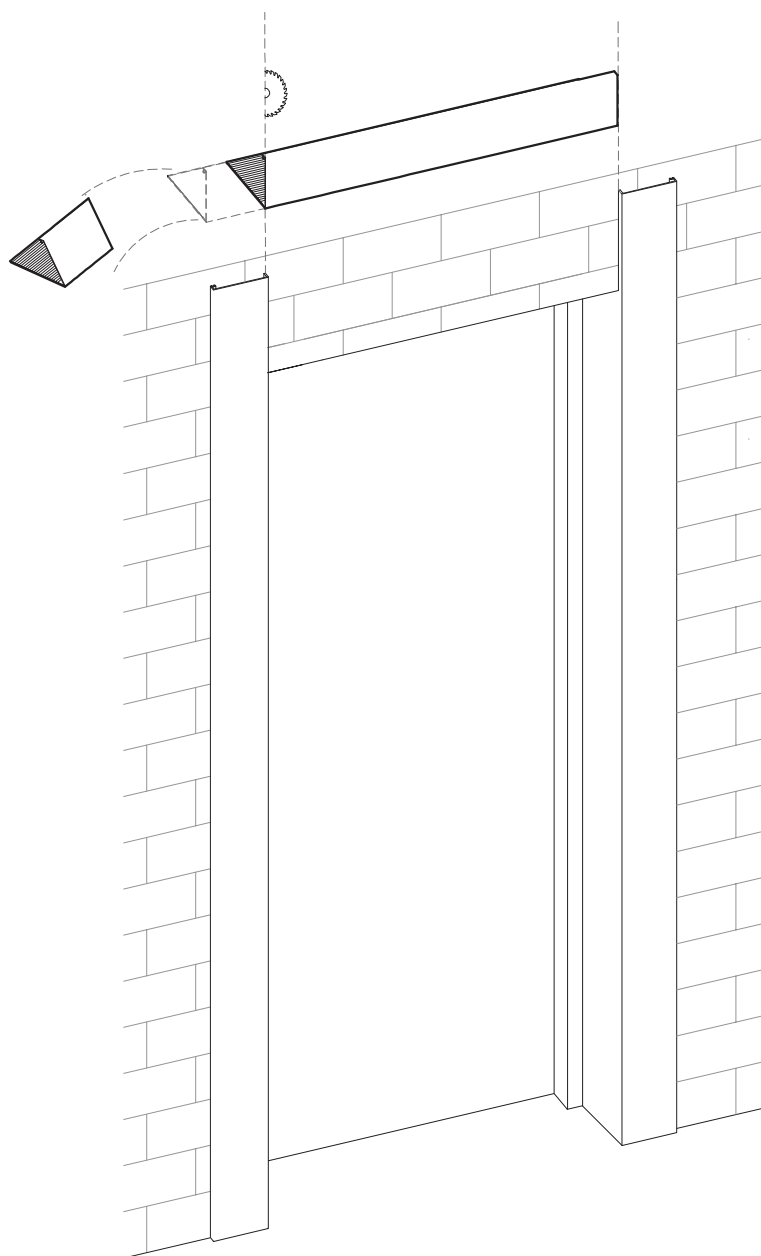
INTRODUCIR EL TAPAJUNTAS EN LA HOLGURA ENTRE EL MARCO Y LA PARED



ANEXO 1

5

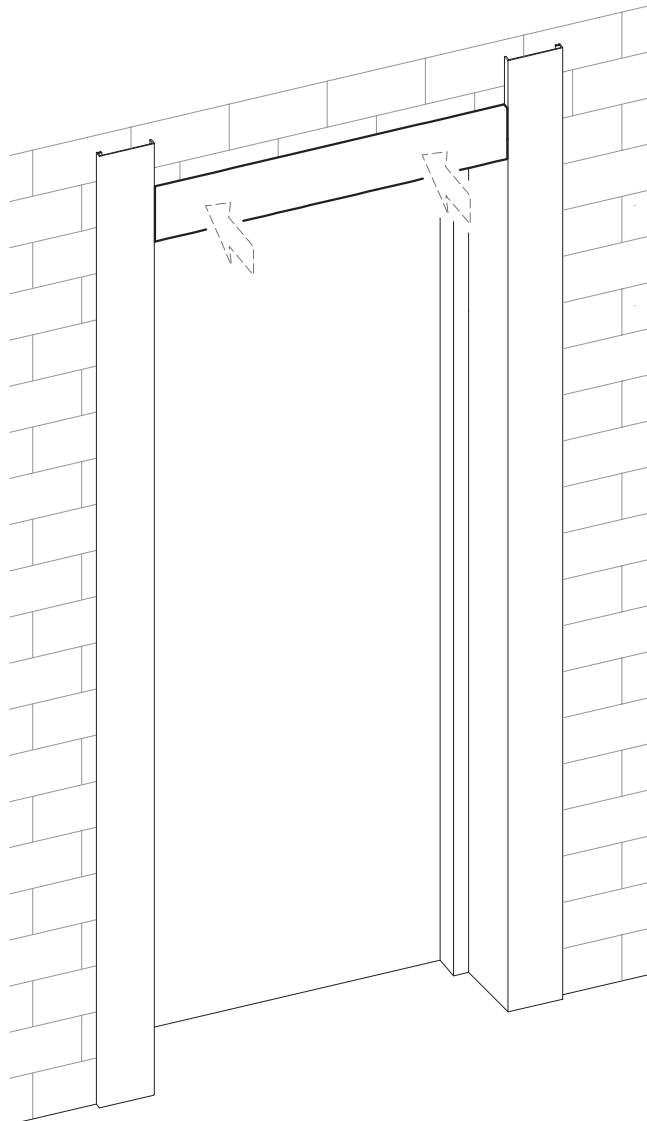
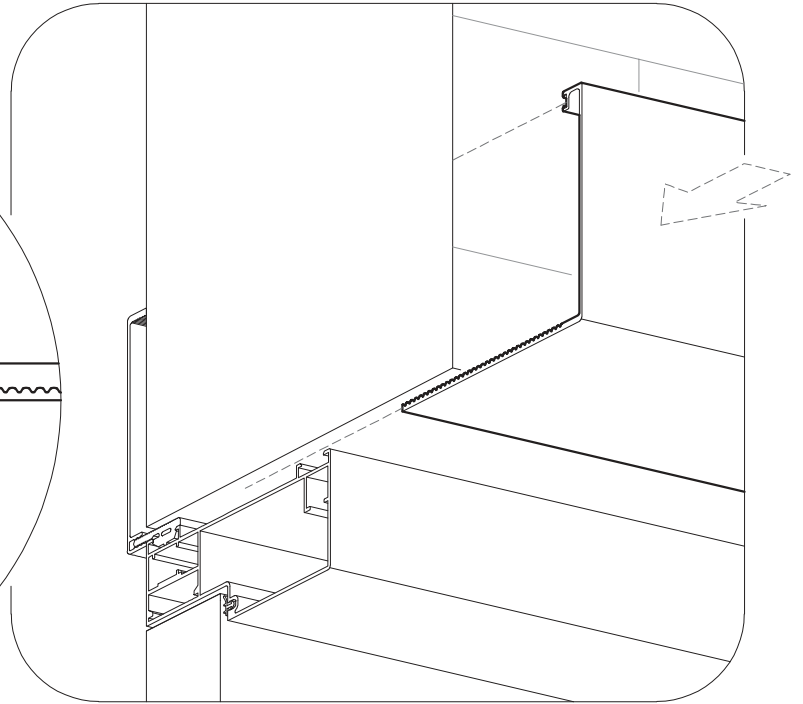
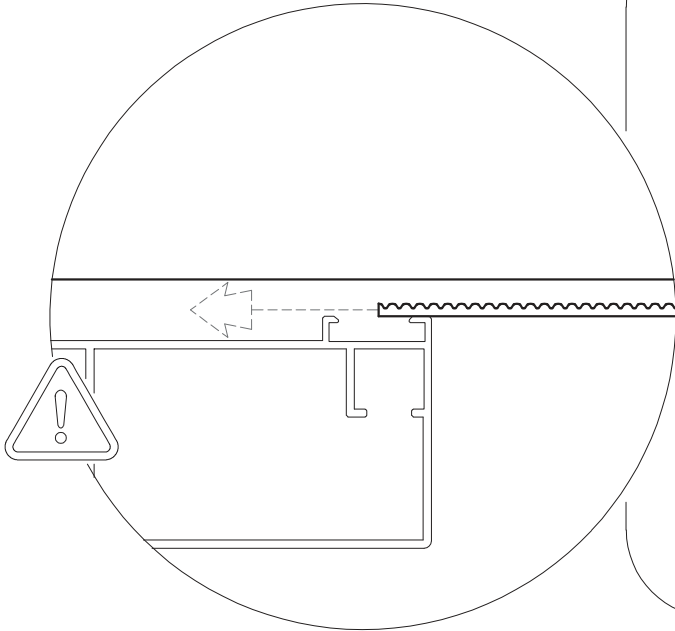
POSICIONAR EL TAPAJUNTAS SUPERIOR, MEDIR Y CORTAR.



ANEXO 1

6

CLIPAR EL TAPAJUNTAS SUPERIOR



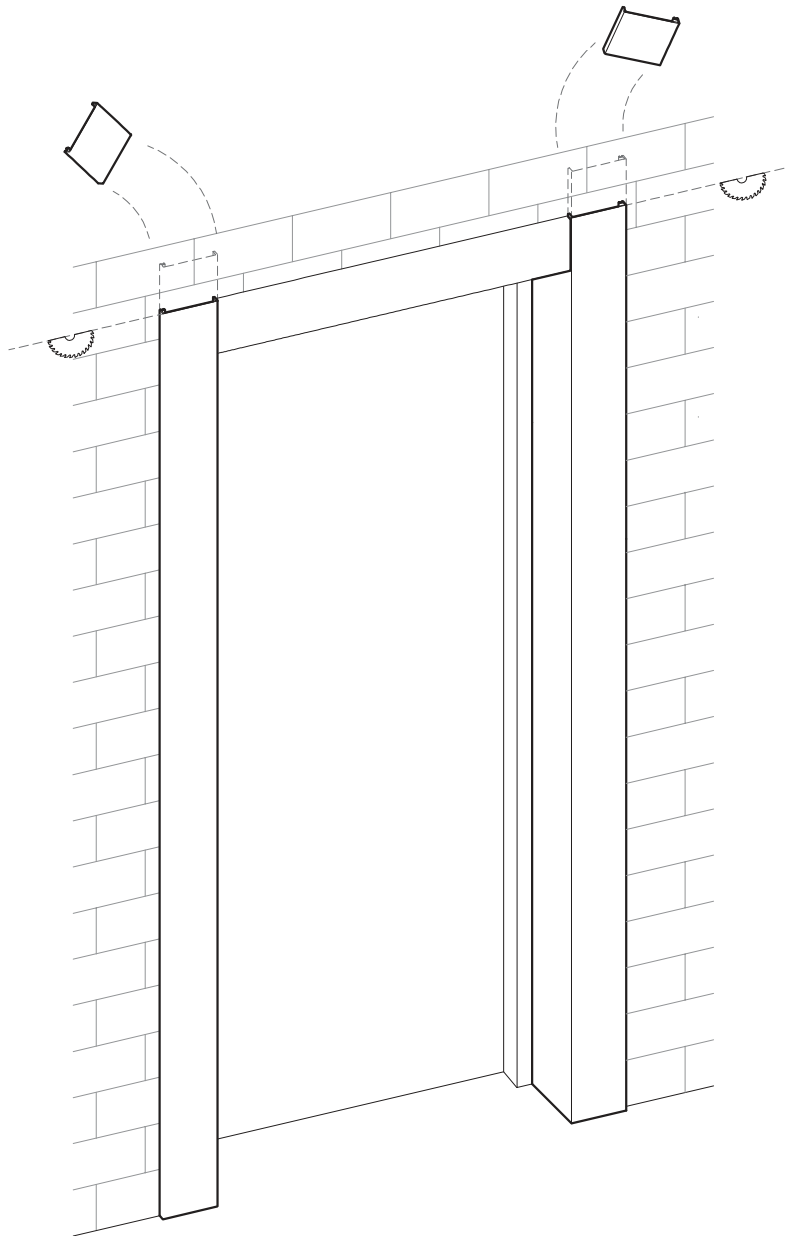
ANEXO 1

7

MEDIR Y CORTAR LOS TAPAJUNTAS LATERALES



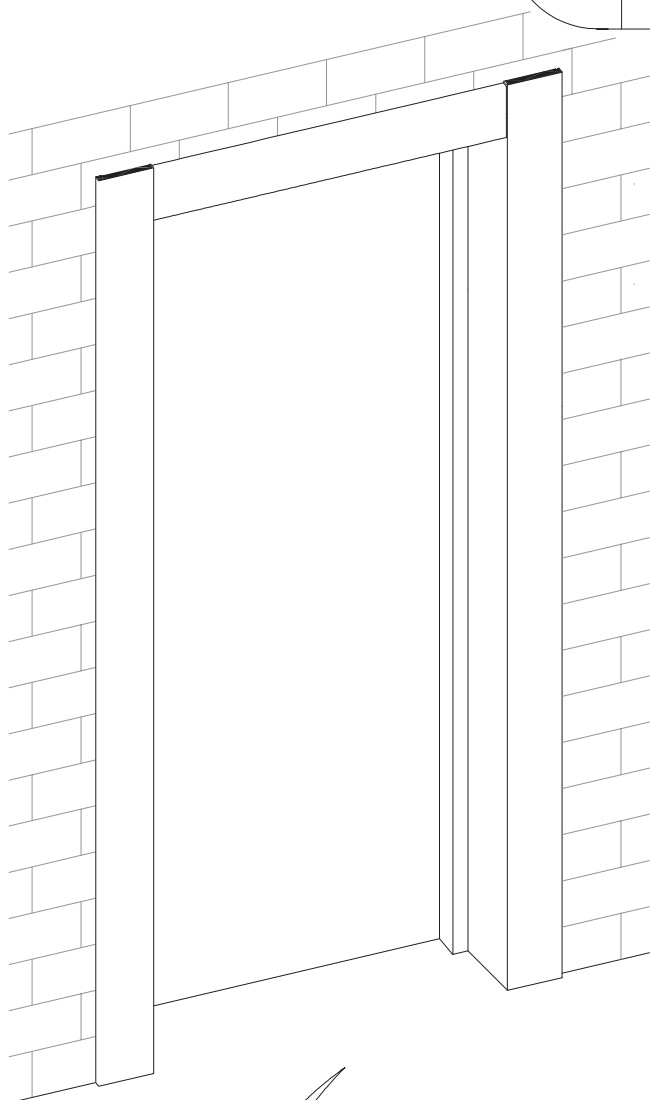
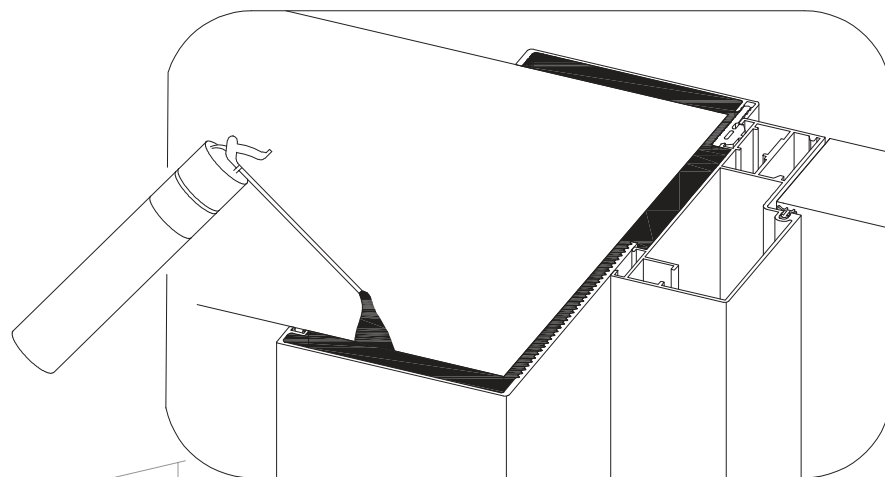
RETIRAR LOS TAPAJUNTAS ANTES DE CORTAR



ANEXO 1

8

SE RECOMIENDA RELLENAR CON ESPUMA LOS INTERIORES



FINALIZAR CON EL MONTAJE SEGÚN PASO 11 DE ESTE MANUAL