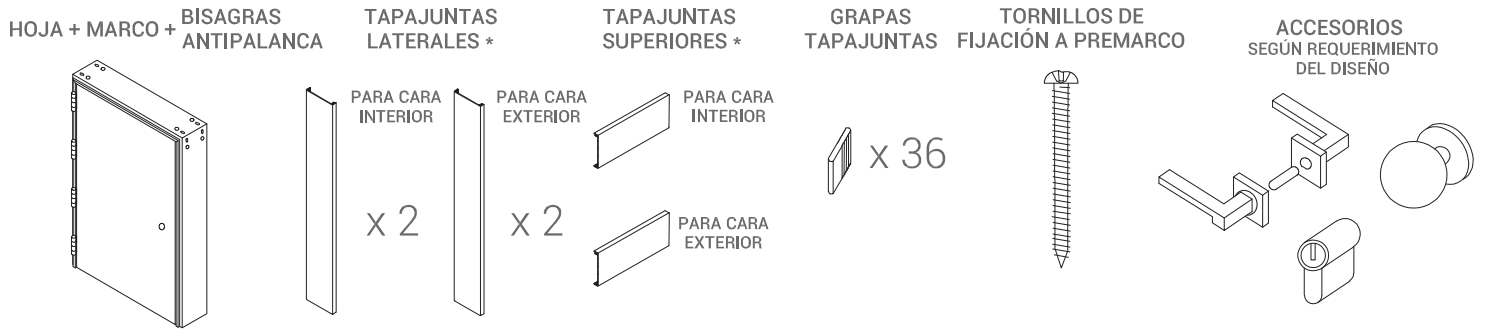


STRUGAL

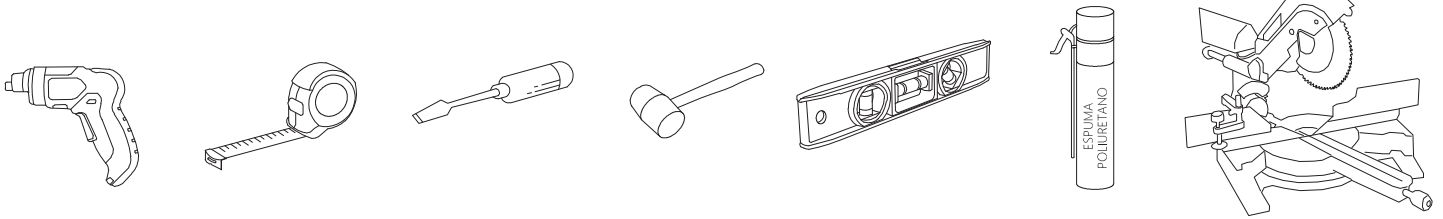
PUERTAS DE ALUMINIO

Componentes de la puerta Block para instalación a premarco

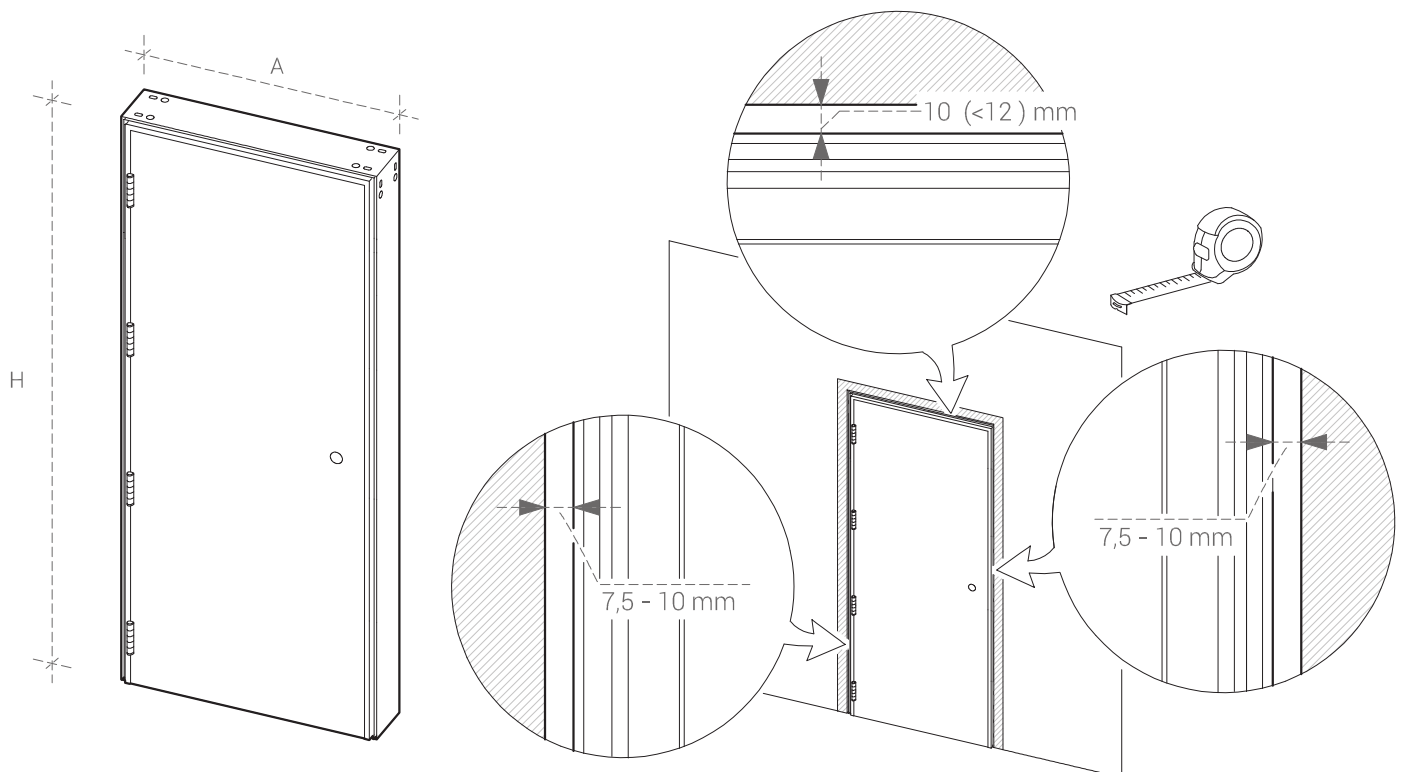


*PARA LA INSTALACIÓN DE TAPAJUNTAS EXTENSIBLES CONSULTAR EL ANEXO 1 DE ESTE MANUAL

¿Qué herramientas necesitarás?



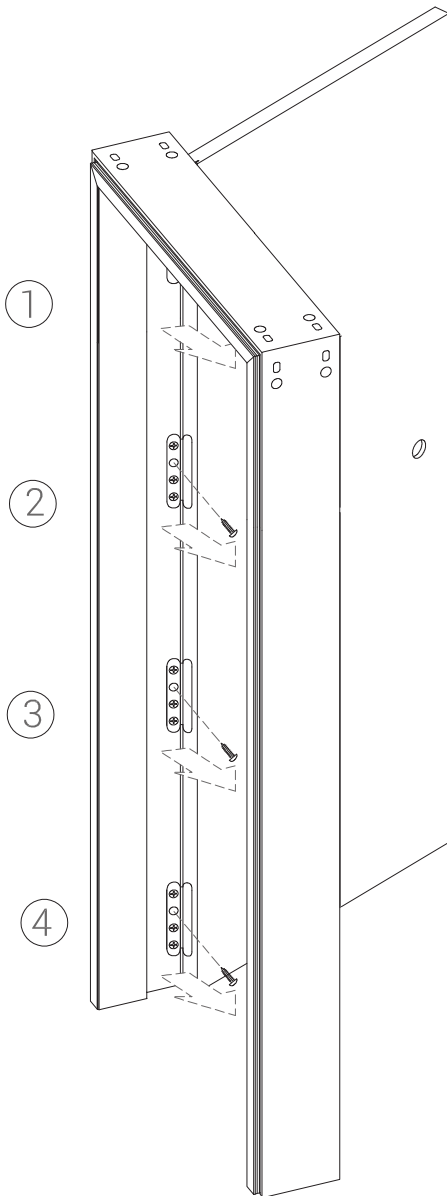
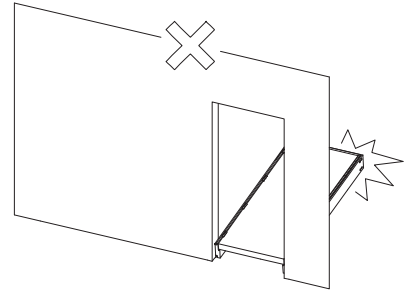
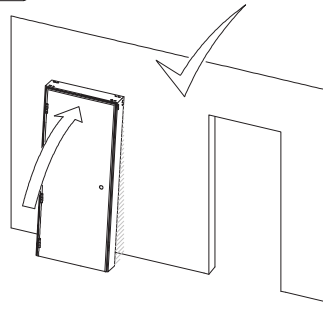
COMPROBAR LA HOLGURA DEL PREMARCO EN EL HUECO DE OBRA



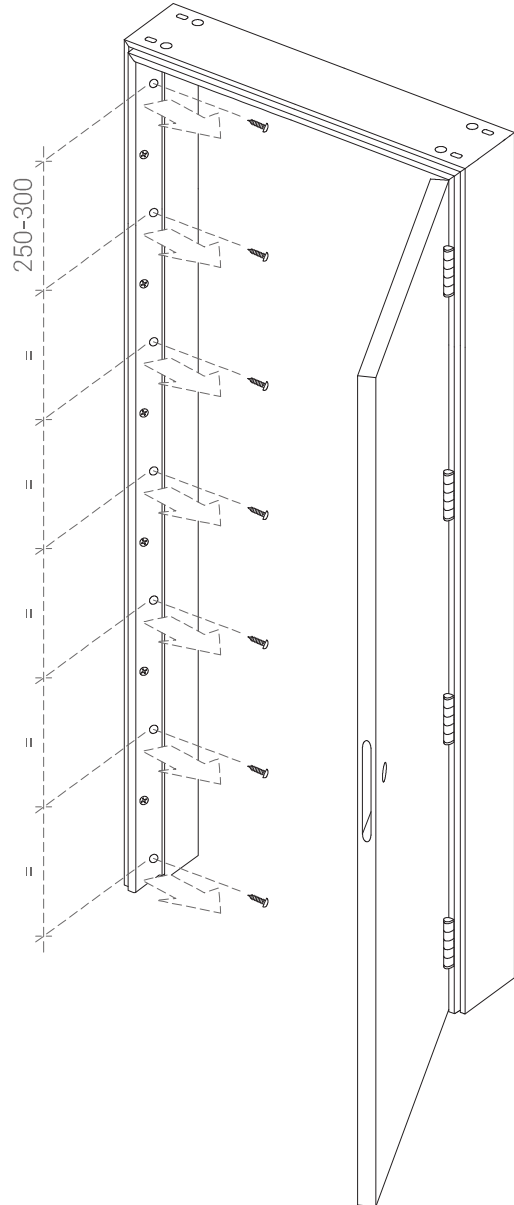
1 RETIRAR TORNILLOS Y PREPARAR LA PUERTA PARA SU INSTALACIÓN



DESPLEGAR LAS GARRAS ANTES DE ENCARAR LAS PUERTAS



RETIRAR UN TORNILLO DE CADA UNA DE LAS BISAGRAS

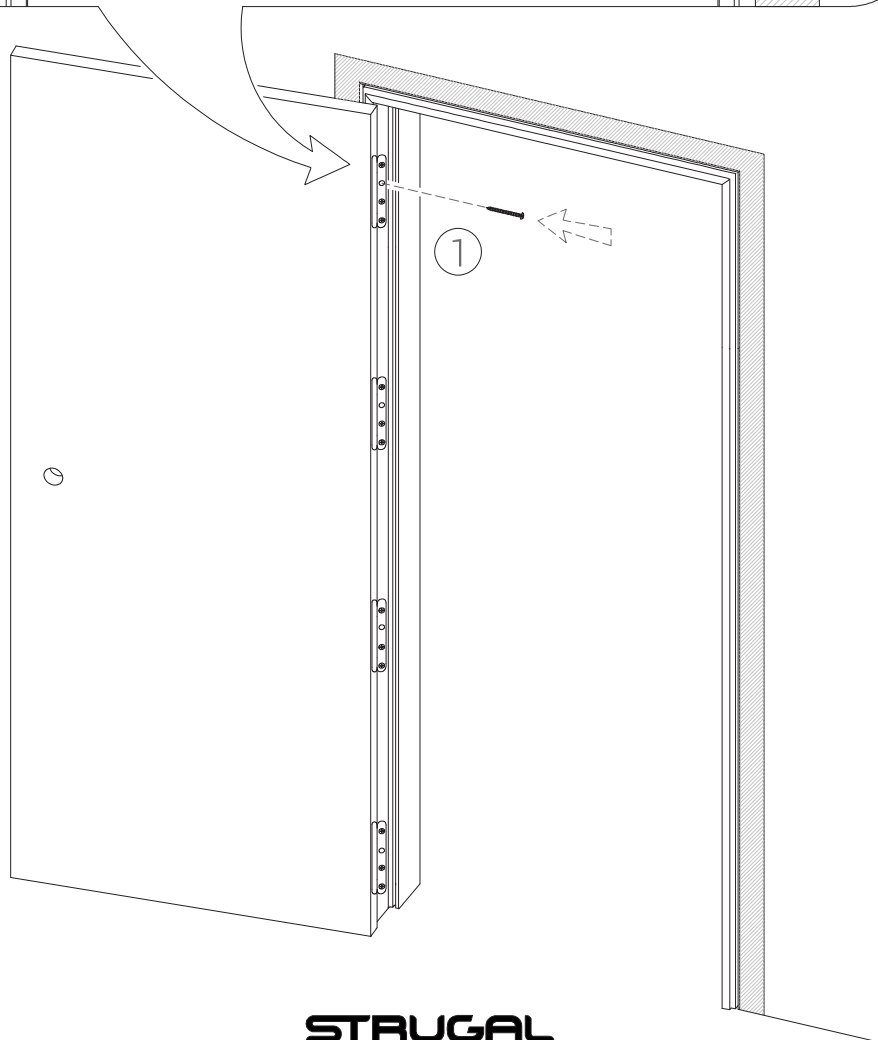
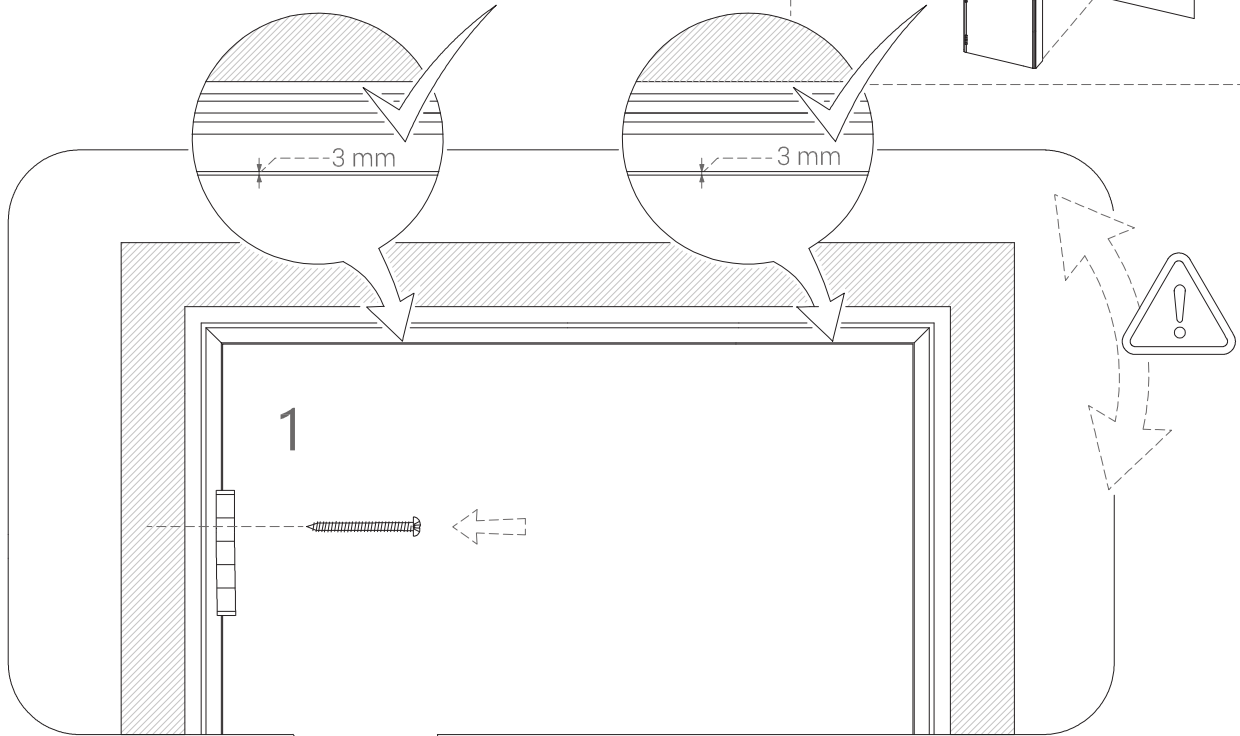


RETIRAR UN TORNILLO CADA 250-300 mm

2

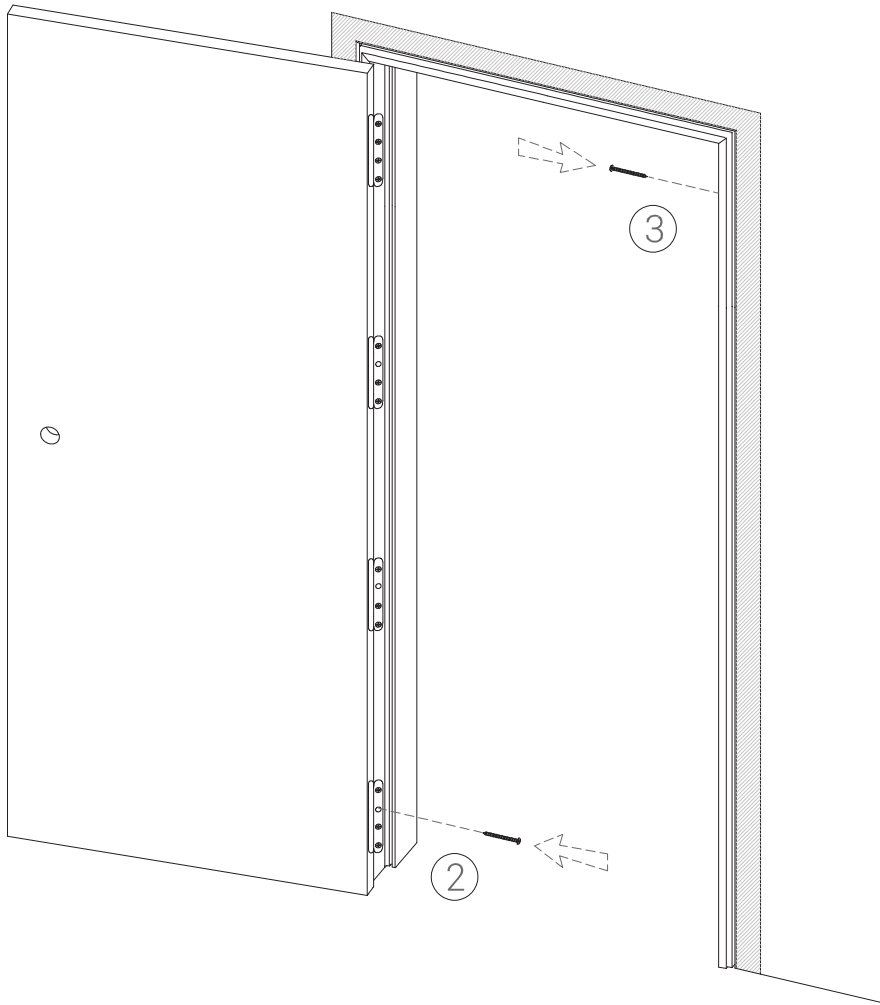
ORDEN DE FIJACIÓN A PREMARCO

POSICIONAR LA PUERTA EN EL HUECO



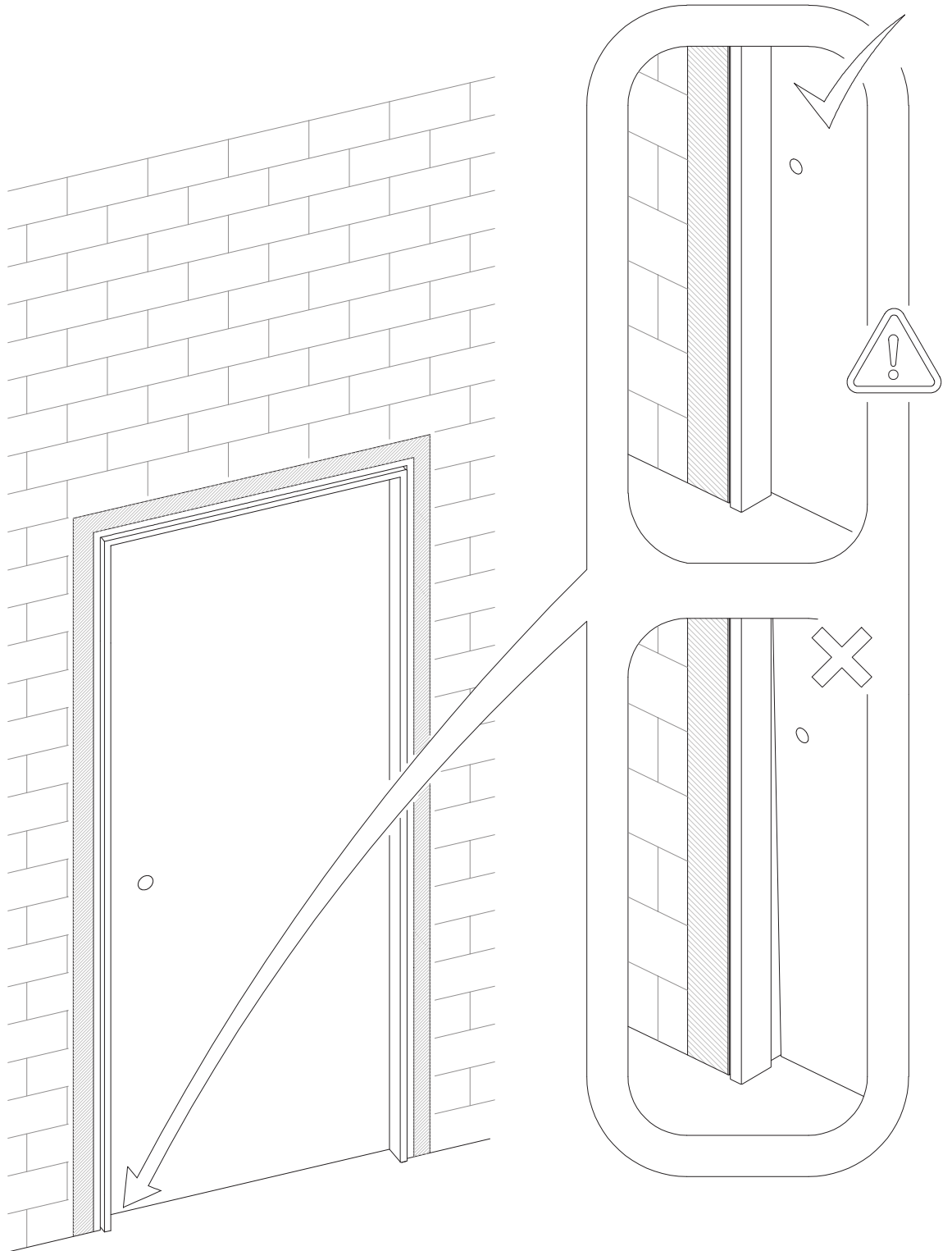
3

ORDEN DE FIJACIÓN A PREMARCO



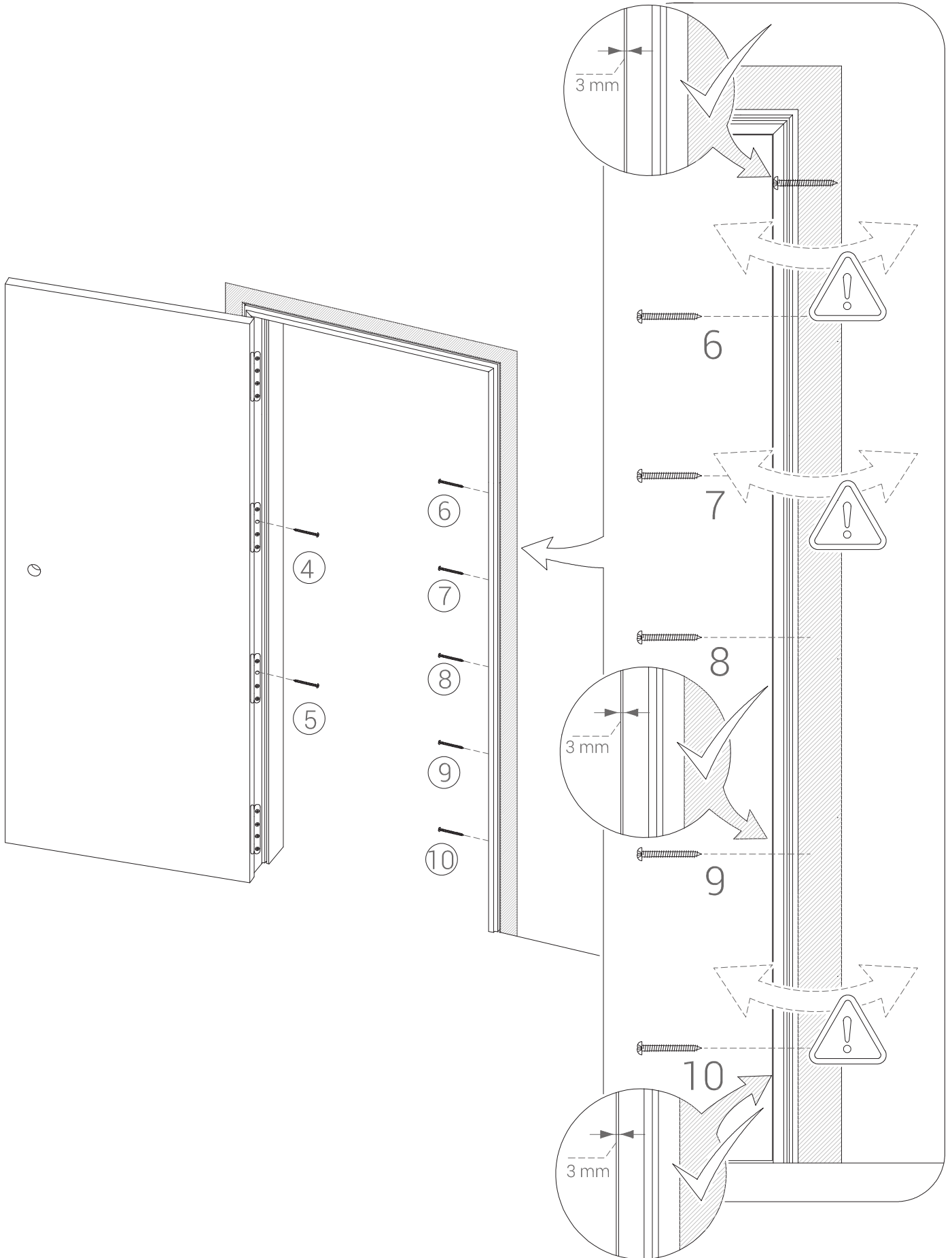
4

COMPROBAR POR CARA EXTERIOR LA ALINEACIÓN DE LA HOJA



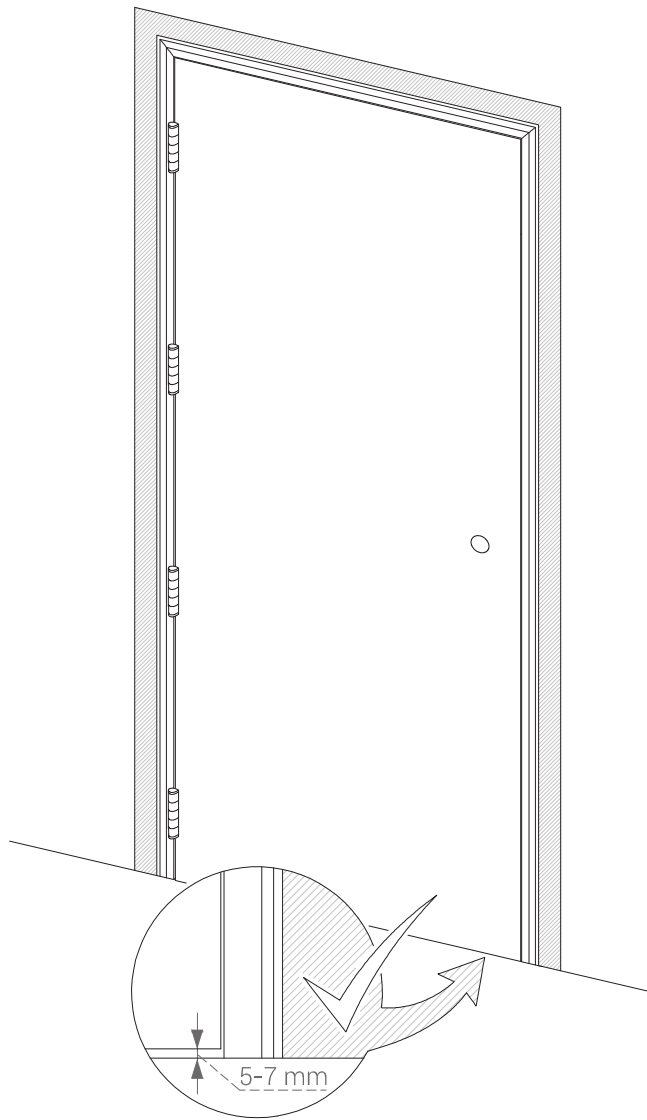
5

ORDEN DE FIJACIÓN A PREMARCO



6

VIGILAR LA CORRECTA COLOCACIÓN EN CARA INTERIOR

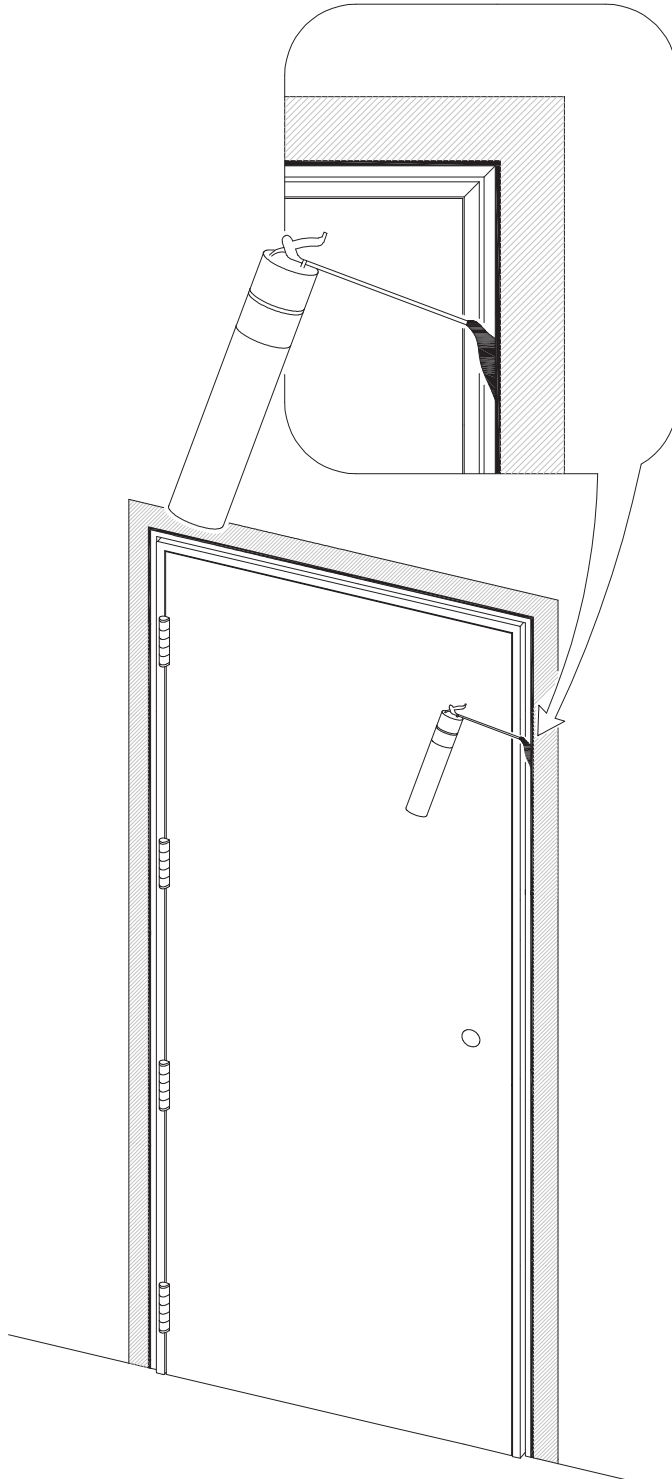
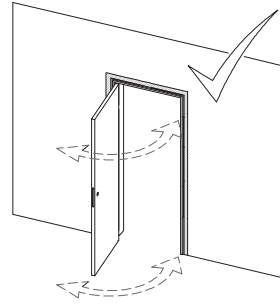


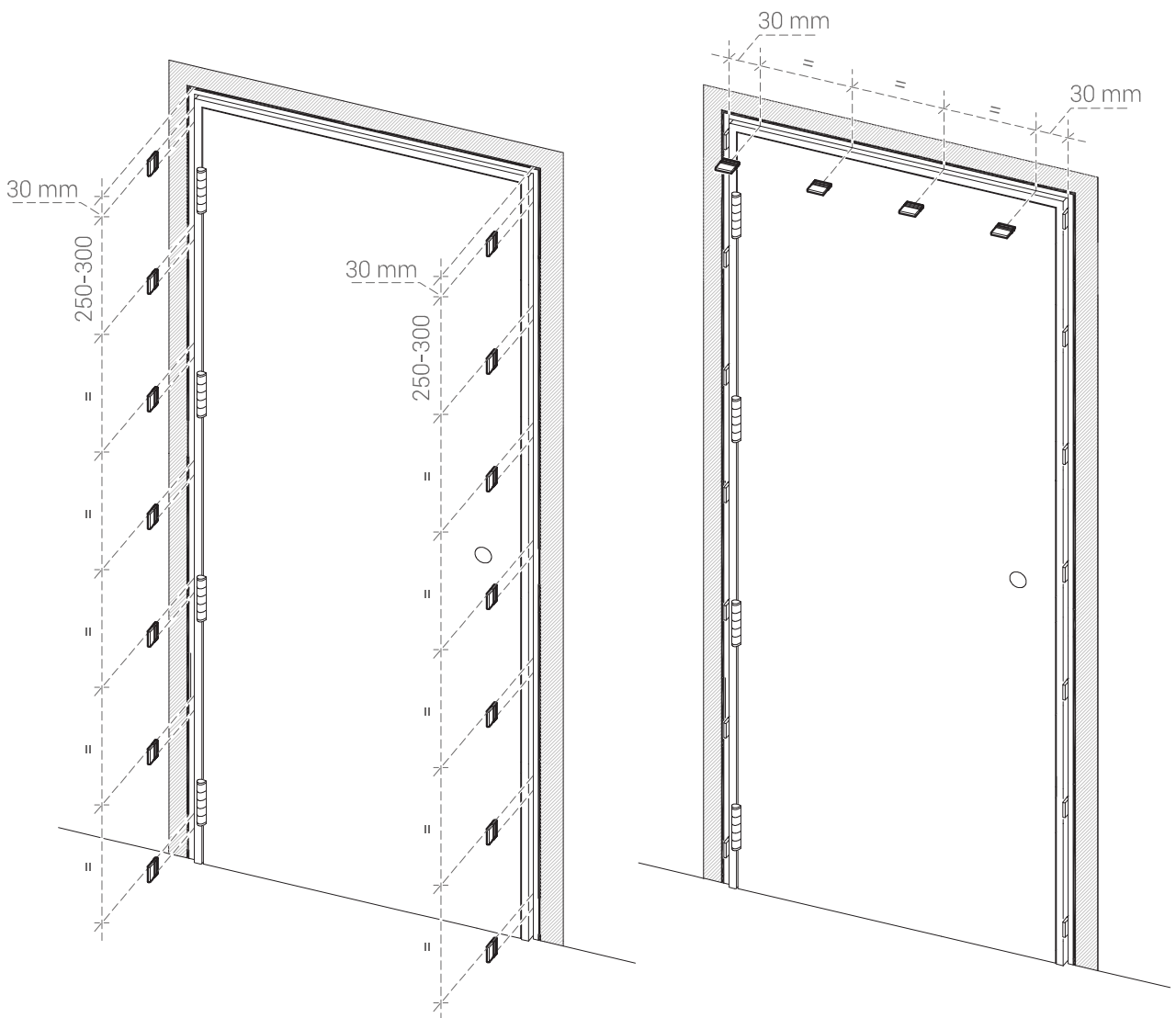
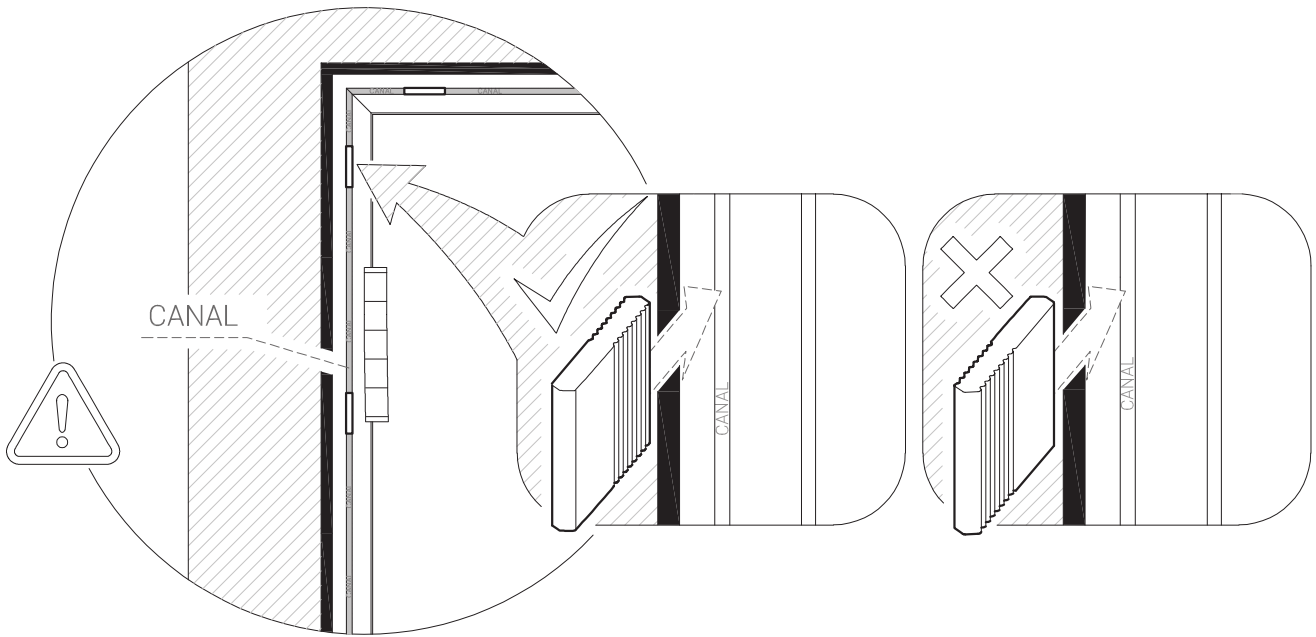
7

SELLAR CARA INTERIOR Y CARA EXTERIOR SI PROCEDE



COMPROBAR QUE NO HAY ROZAMIENTO

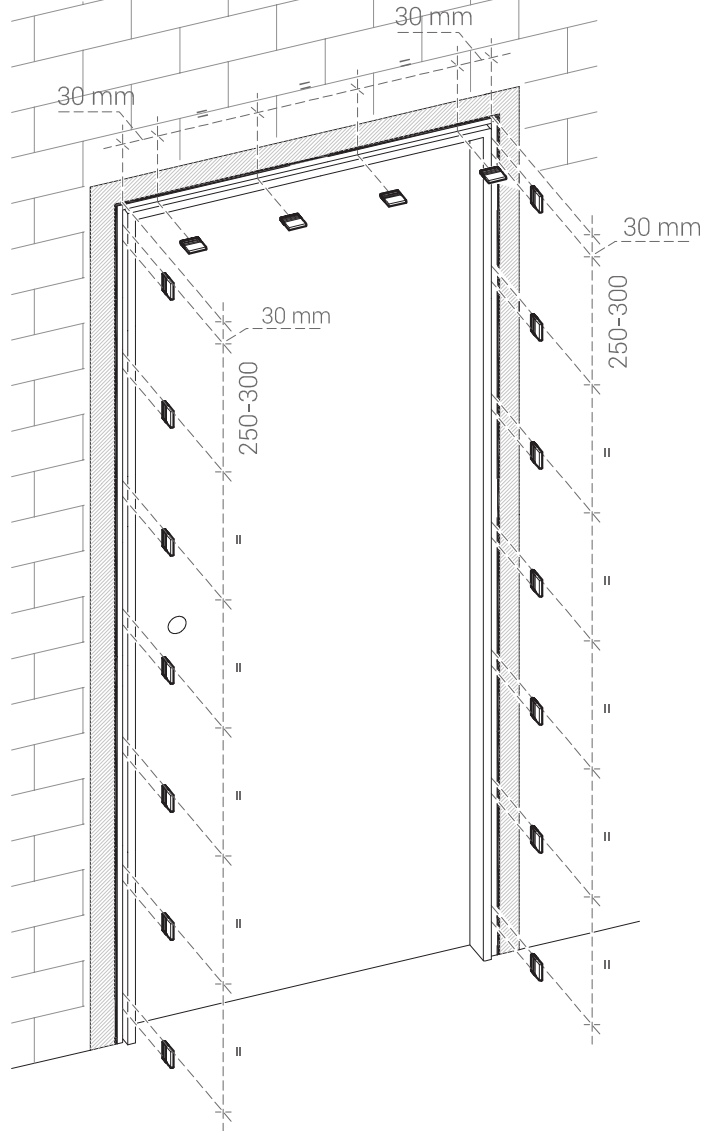
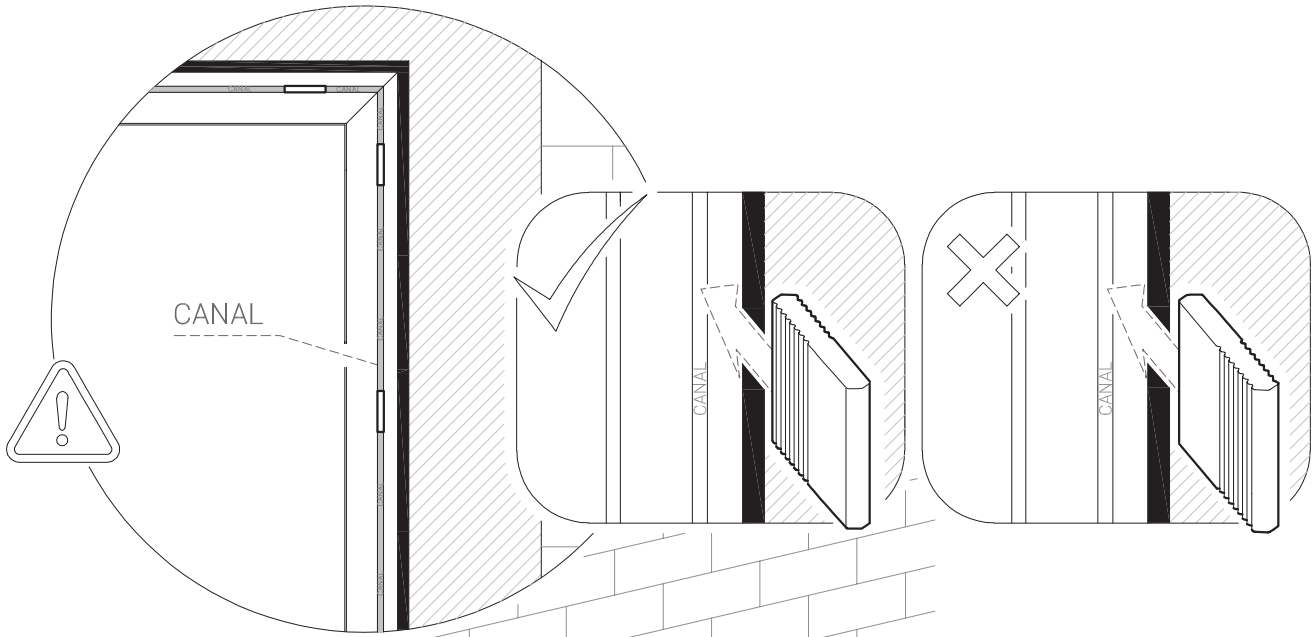




9

MONTAJE DE GRAPA TAPAJUNTAS POR CARA EXTERIOR

(PARA LA INSTALACIÓN DE TAPAJUNTAS EXTENSIBLES CONSULTAR EL ANEXO 1 DE ESTE MANUAL)

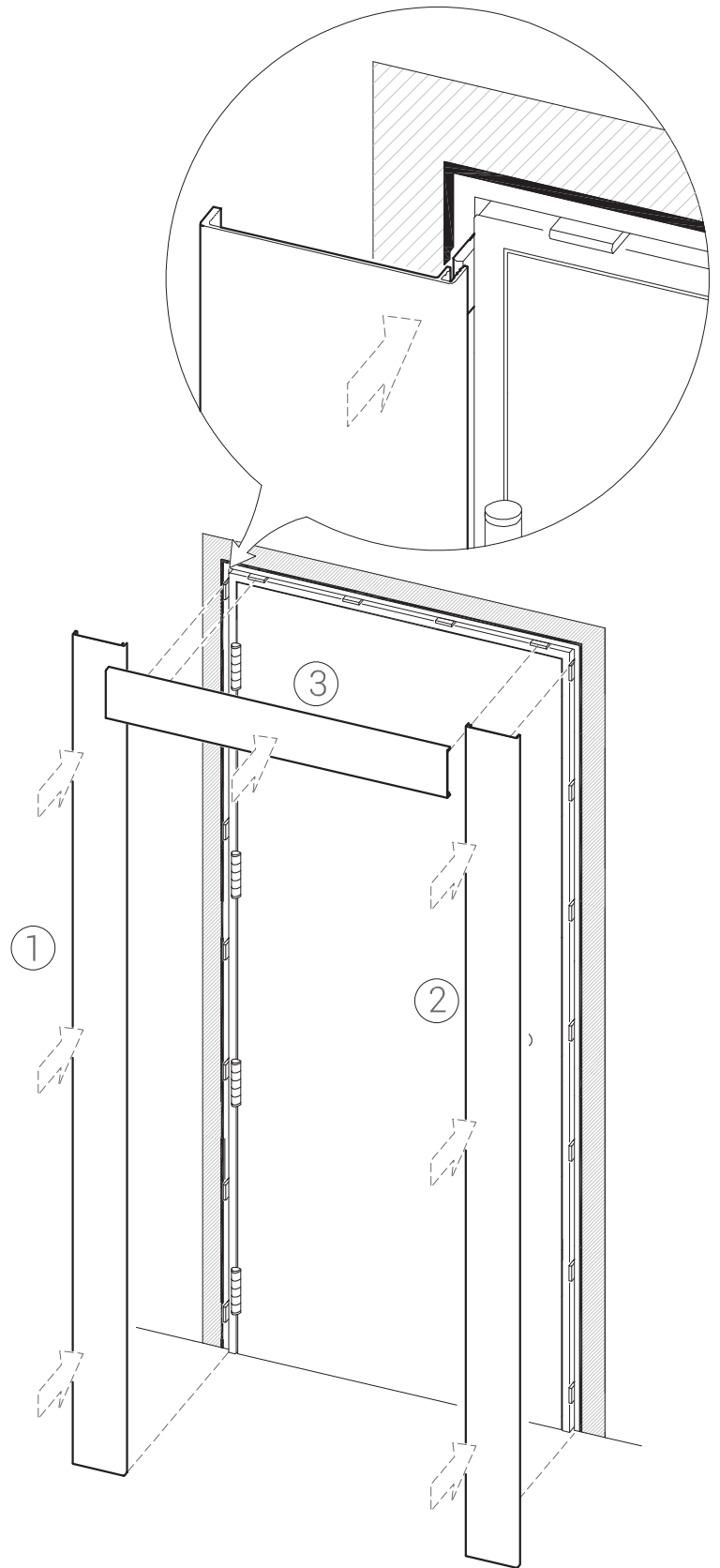
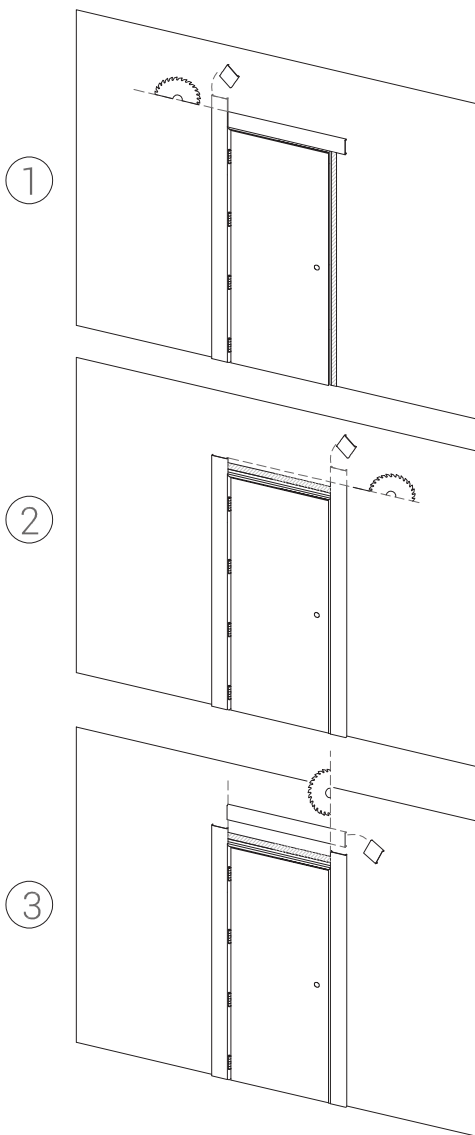


NO REALIZAR ESTE PASO PARA TAPAJUNTAS EXTENSIBLES. VER ANEXO 1

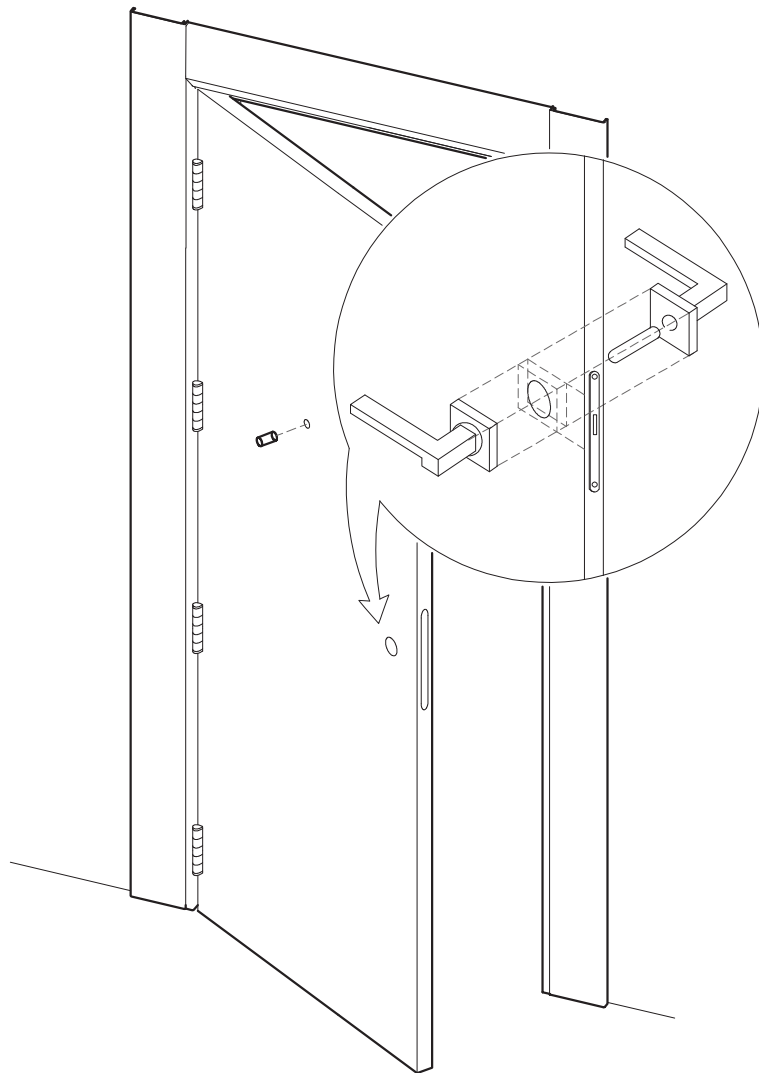
10

CLIPAJE DE TAPAJUNTAS EN AMBAS CARAS

(PARA LA INSTALACIÓN DE TAPAJUNTAS EXTENSIBLES CONSULTAR EL ANEXO 1 DE ESTE MANUAL)



ENCAJAR TAPAJUNTAS IZQUIERDO Y DERECHO,
MEDIR Y CORTAR PARA AJUSTAR EL SUPERIOR

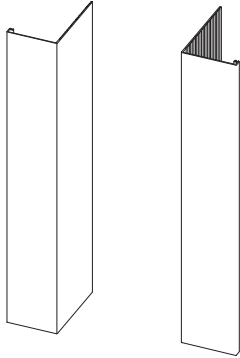


ANEXO 1

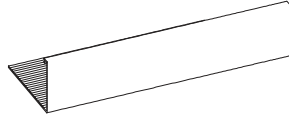
INSTALACIÓN DE TAPAJUNTAS EXTENSIBLES EN CARA EXTERIOR

Componentes

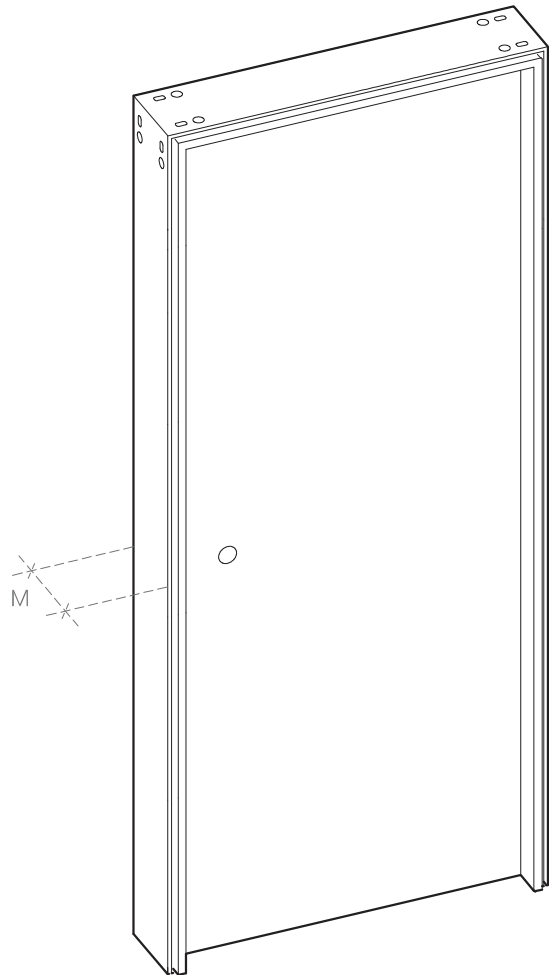
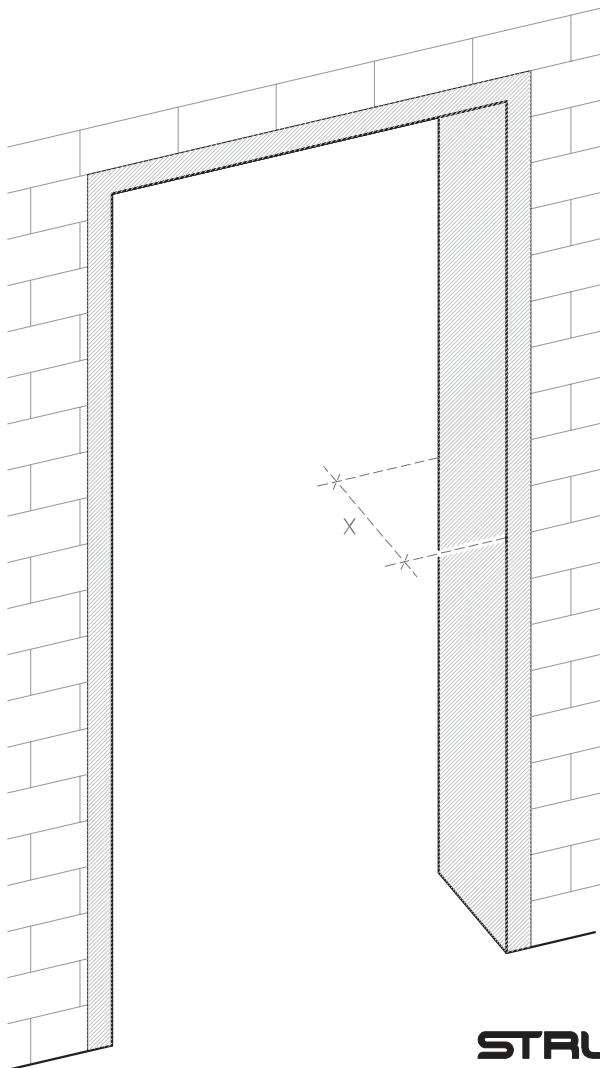
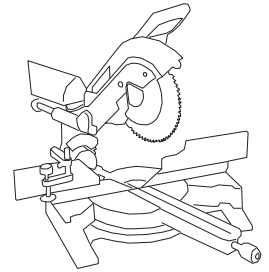
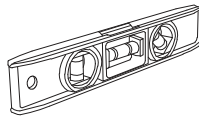
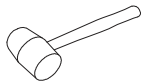
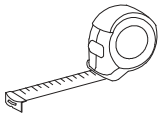
TAPAJUNTAS
LATERALES EXTENSIBLES



TAPAJUNTAS
SUPERIOR EXTENSIBLE



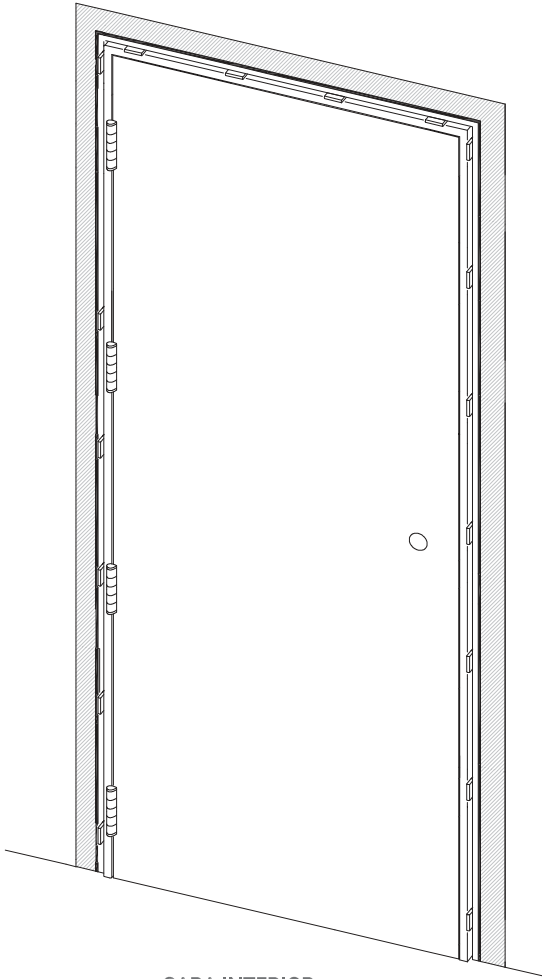
¿Qué herramientas necesitarás?



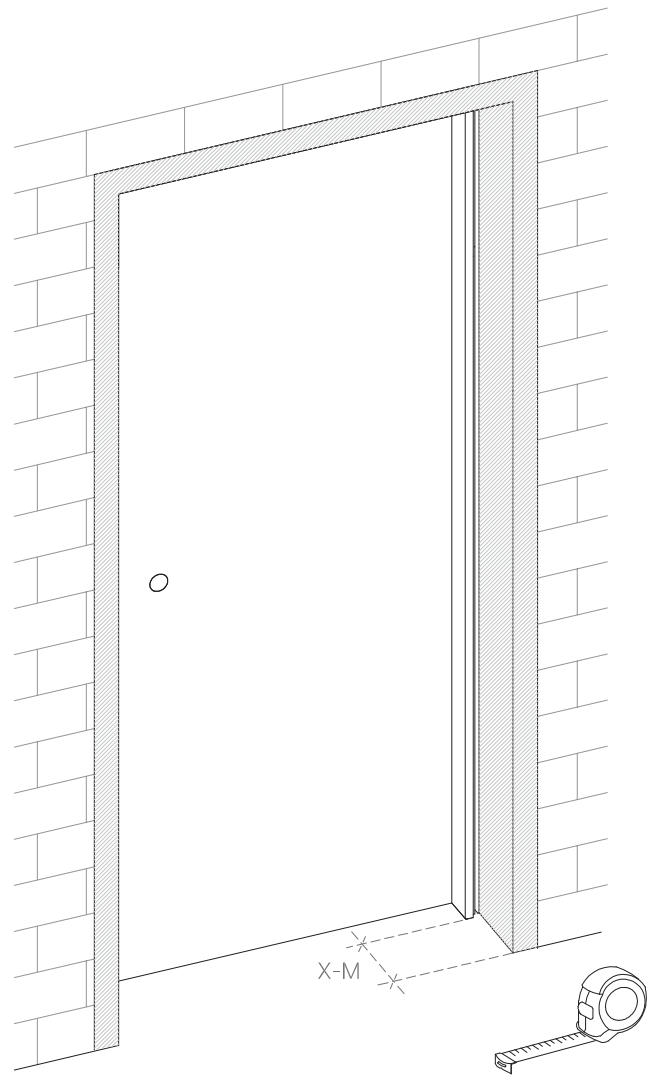
ANEXO 1

1

ALINEAR LA PUERTA A CARA INTERIOR Y TOMAR LA MEDIDA



CARA INTERIOR

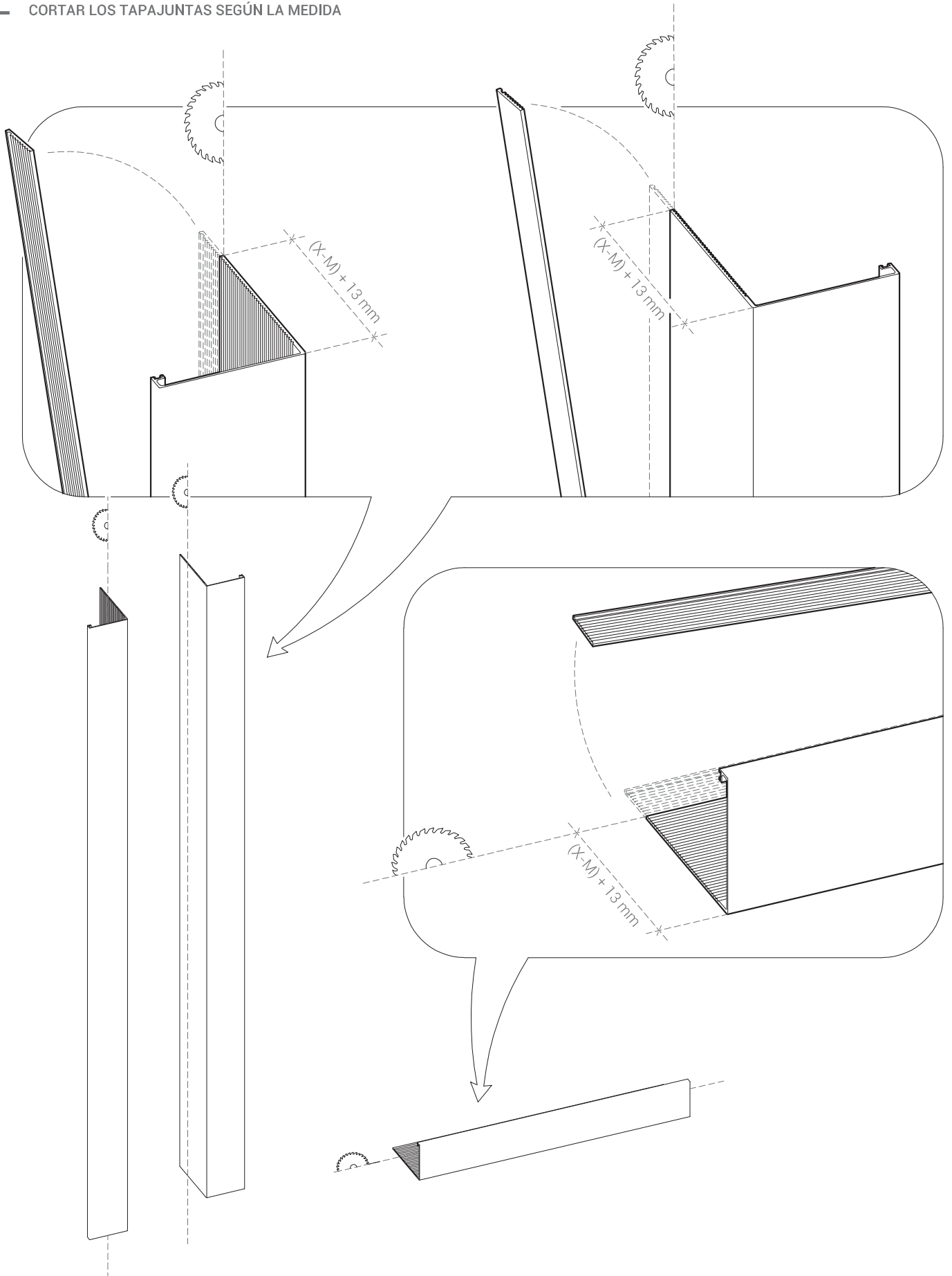


CARA EXTERIOR

ANEXO 1

2

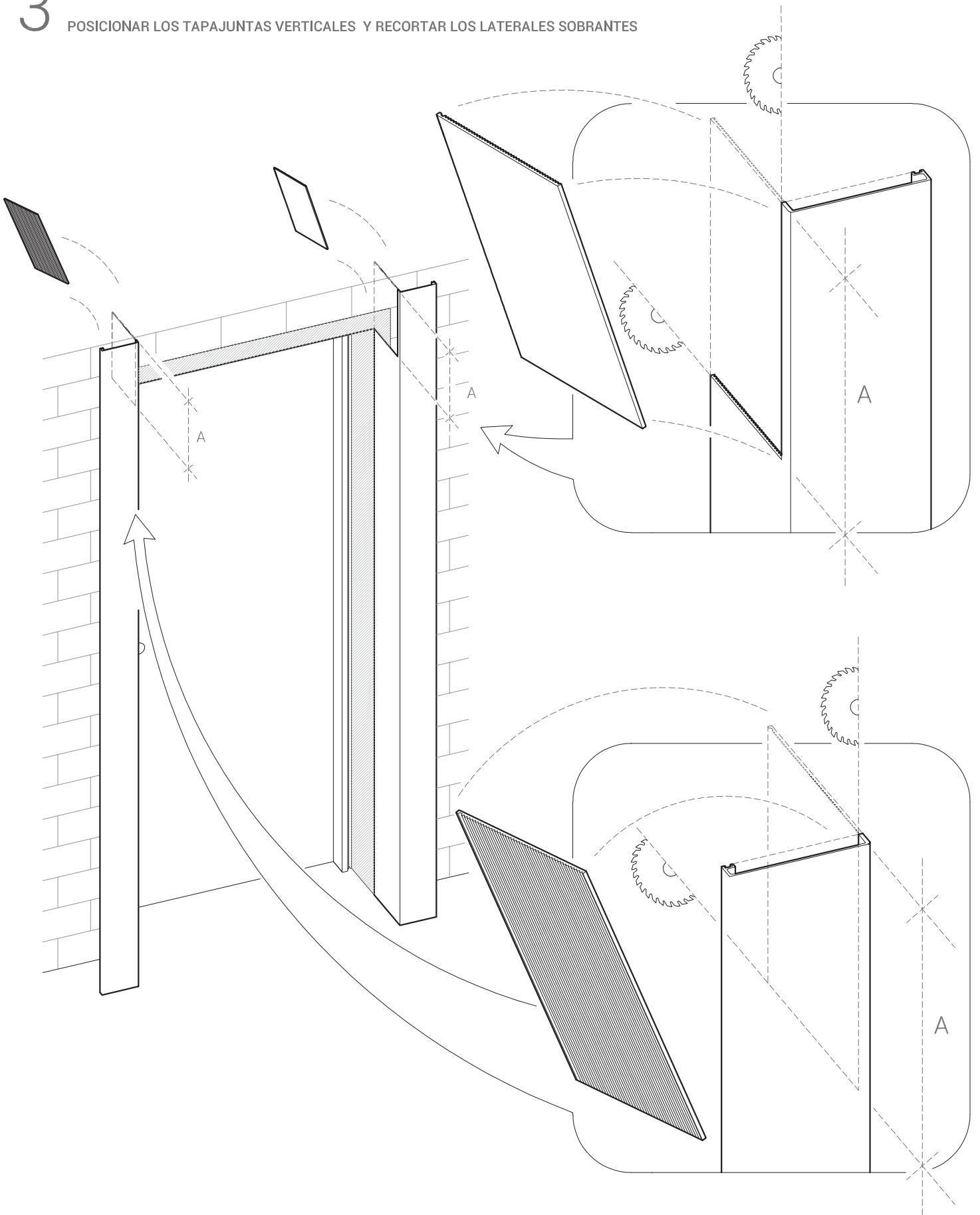
CORTAR LOS TAPAJUNTAS SEGÚN LA MEDIDA



ANEXO 1

3

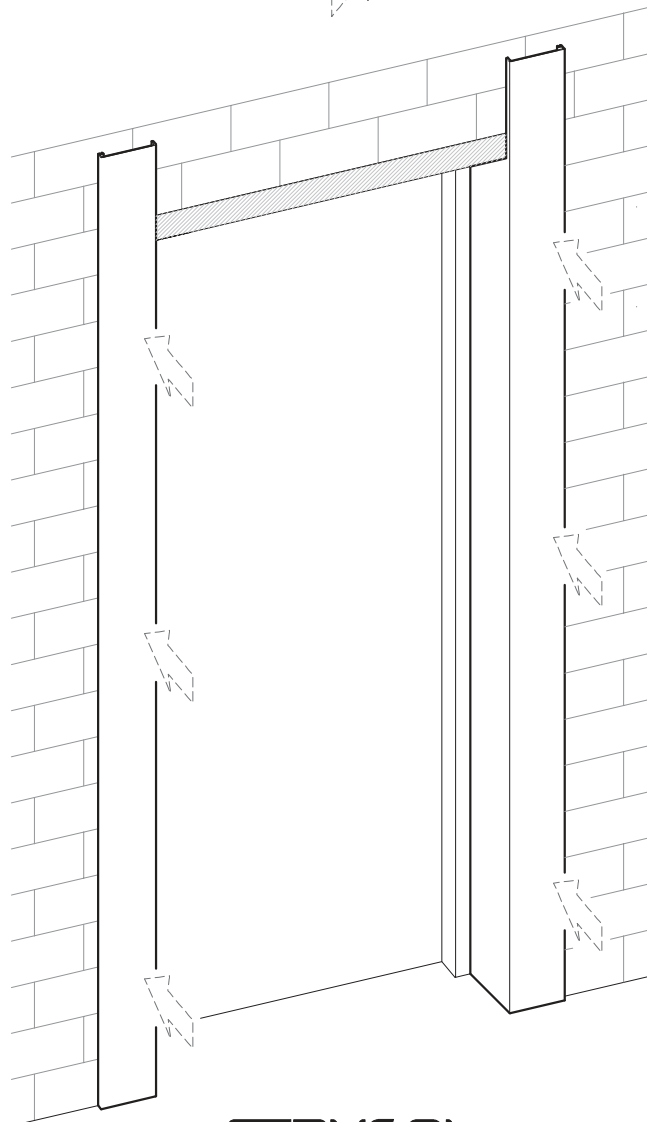
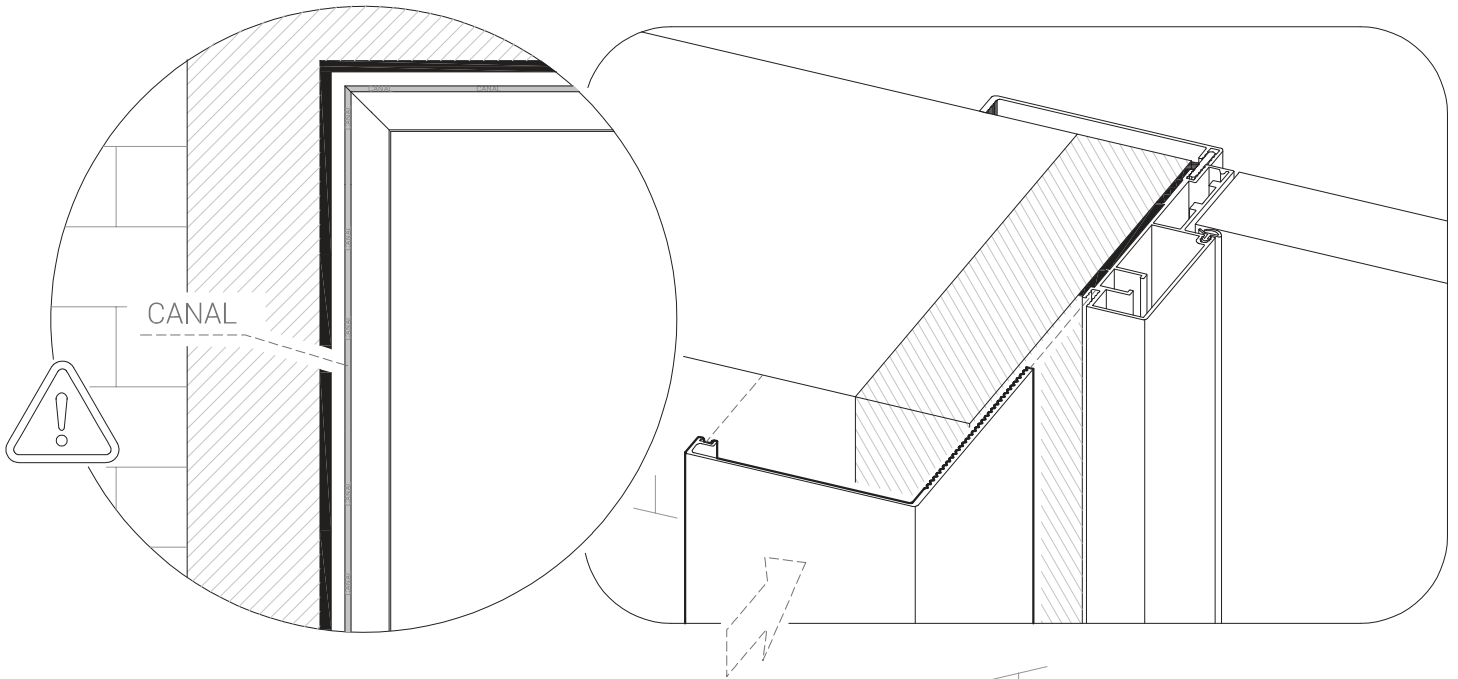
POSICIONAR LOS TAPAJUNTAS VERTICALES Y RECORTAR LOS LATERALES SOBREPANTES



ANEXO 1

4

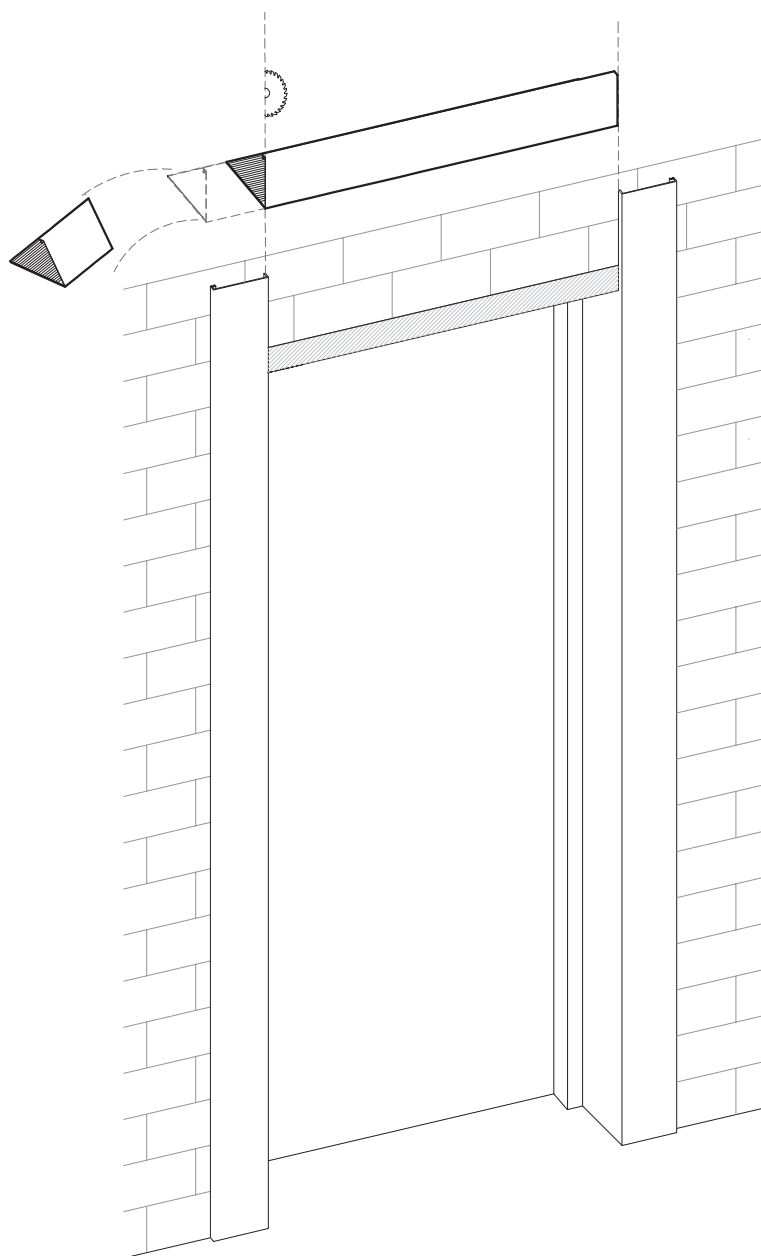
INTRODUCIR EL TAPAJUNTAS EN LA HOLGURA ENTRE EL MARCO Y LA PARED



ANEXO 1

5

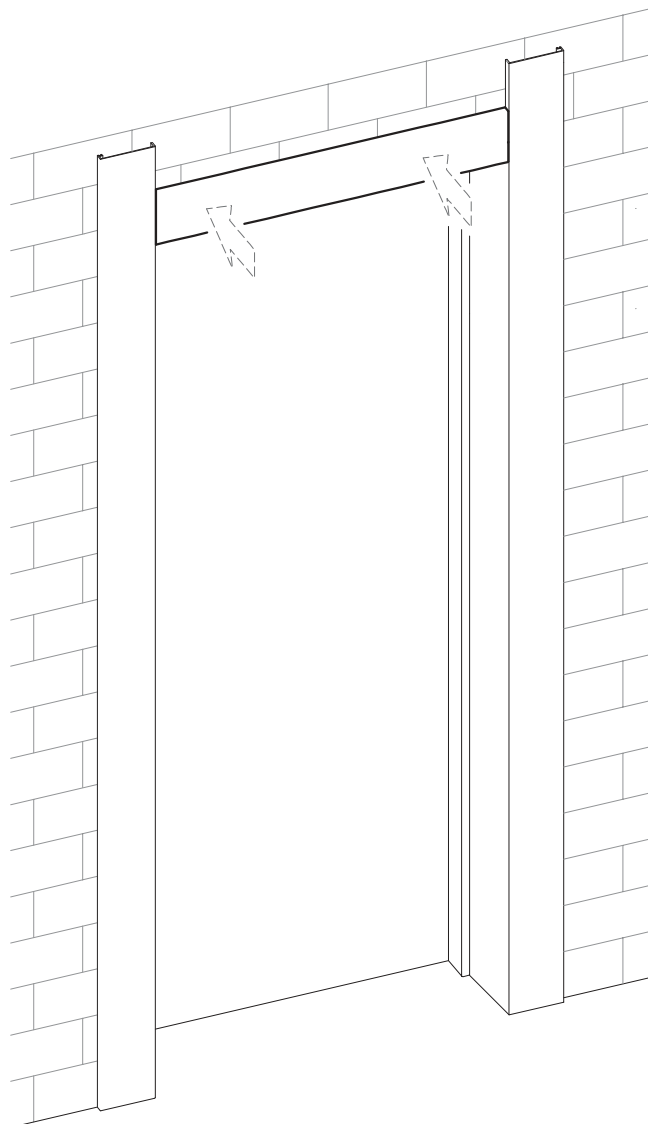
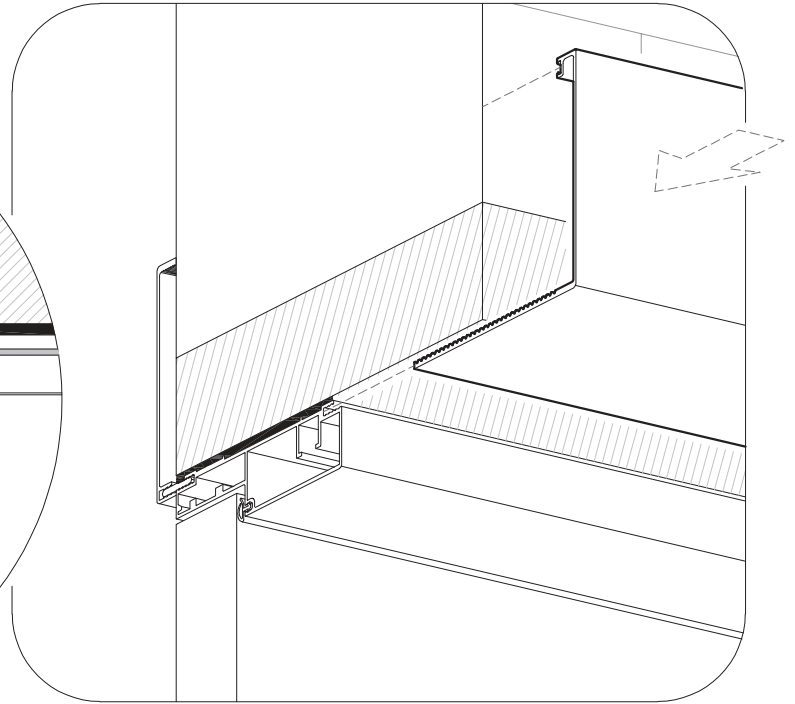
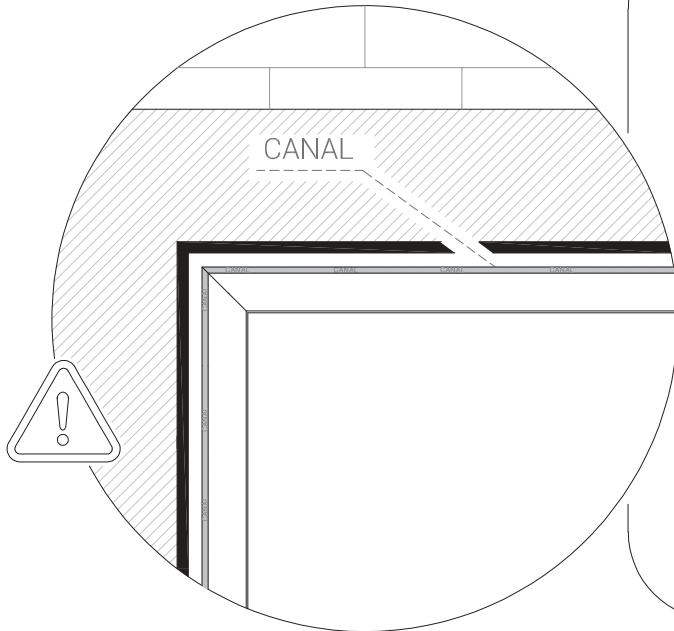
POSICIONAR EL TAPAJUNTAS SUPERIOR, MEDIR Y CORTAR.



ANEXO 1

6

CLIPAR EL TAPAJUNTAS SUPERIOR



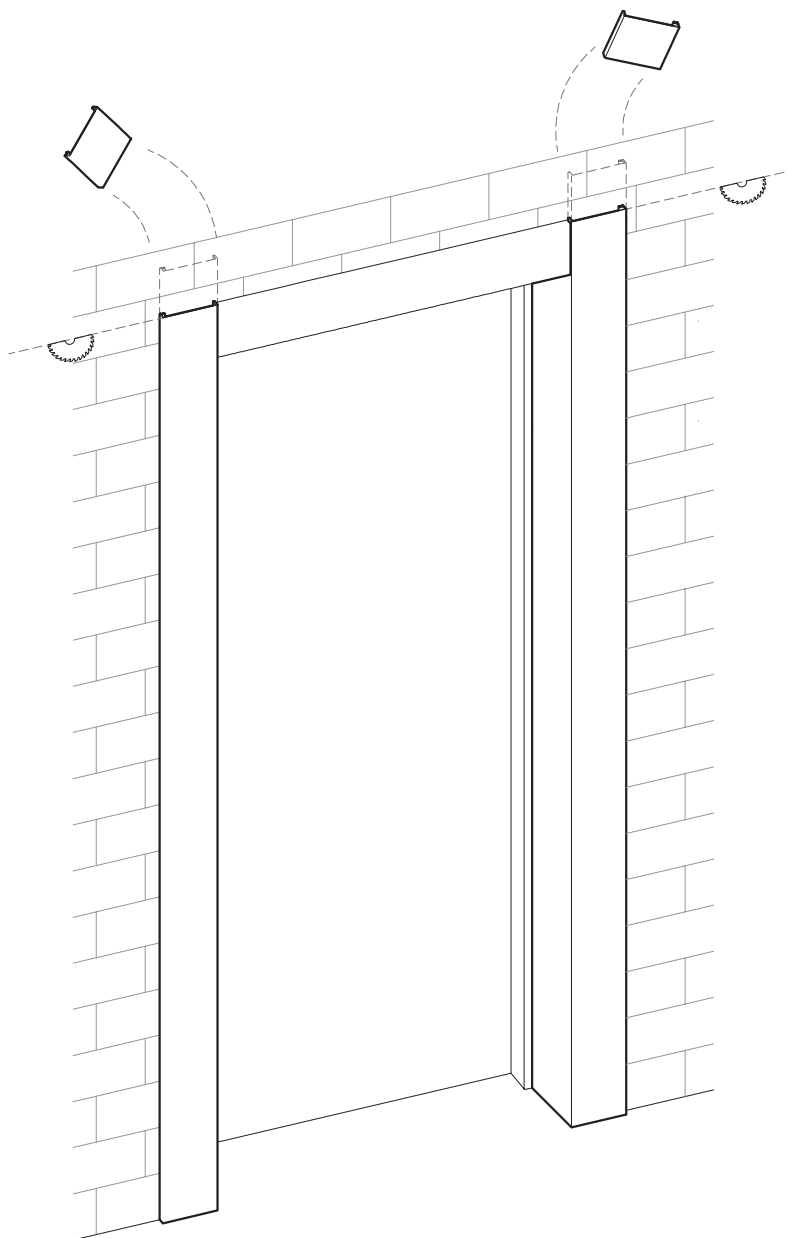
ANEXO 1

7

MEDIR Y CORTAR LOS TAPAJUNTAS LATERALES



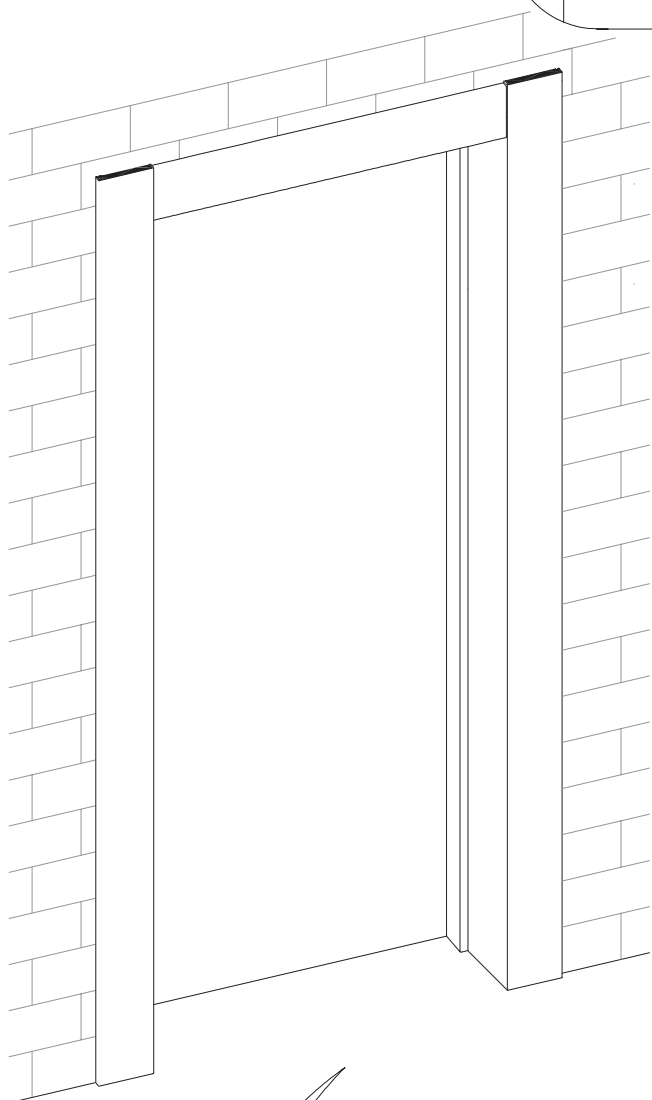
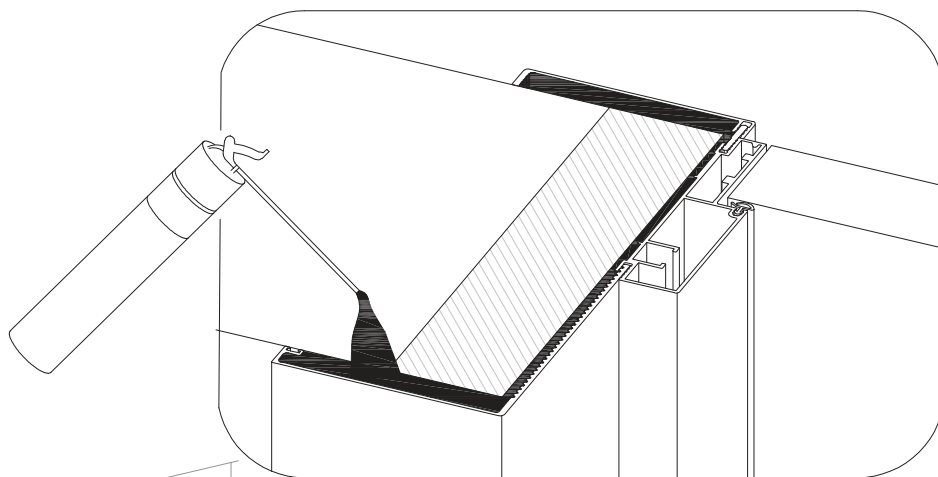
RETIRAR LOS TAPAJUNTAS ANTES DE CORTAR



ANEXO 1

8

SE RECOMIENDA RELLENAR CON ESPUMA LOS INTERIORES



FINALIZAR CON EL MONTAJE SEGÚN PASO 11 DE ESTE MANUAL