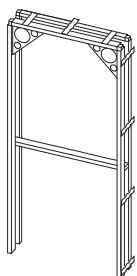


STRUGAL

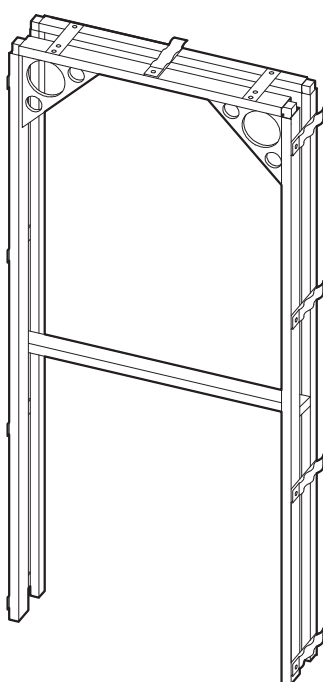
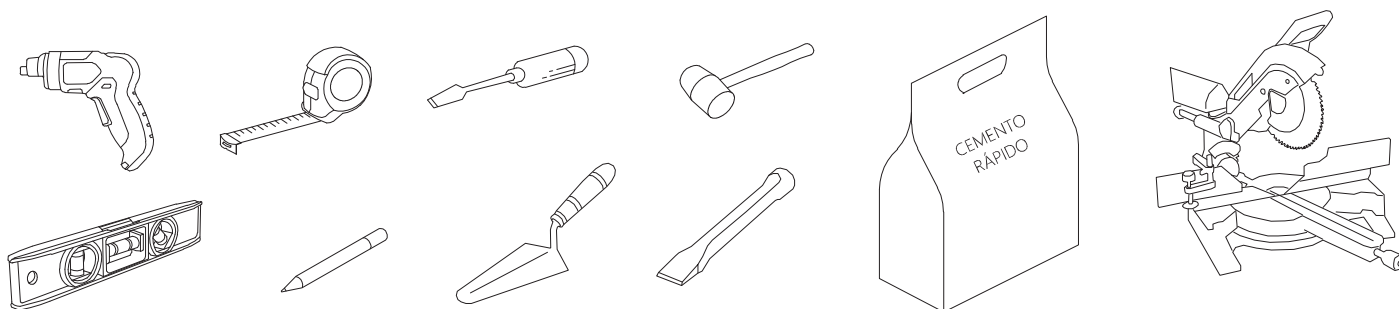
PUERTAS DE ALUMINIO

Componentes de la puerta Block para instalación a premarco

PREMARCO PARA PUERTA



¿Qué herramientas necesitarás?

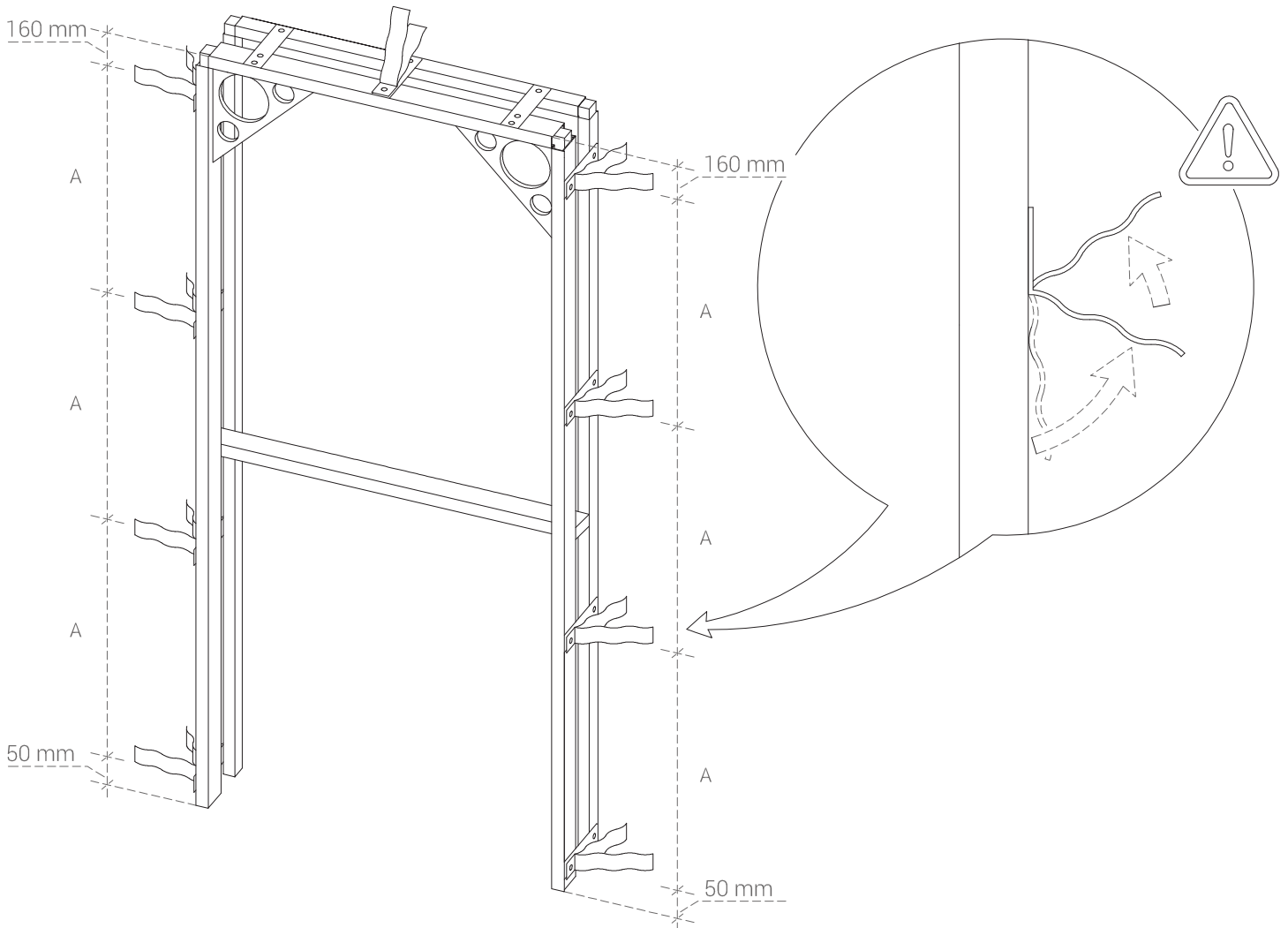
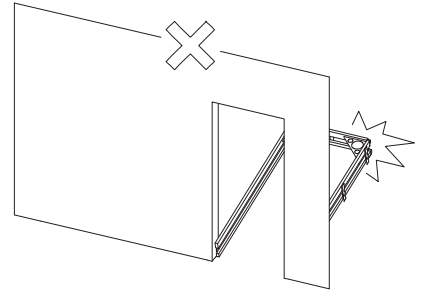
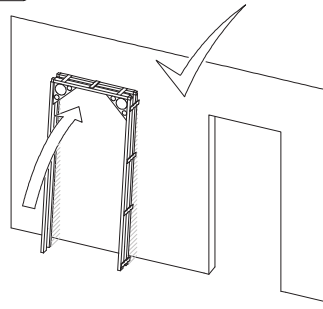


1

DESPLEGAR LAS GARRAS

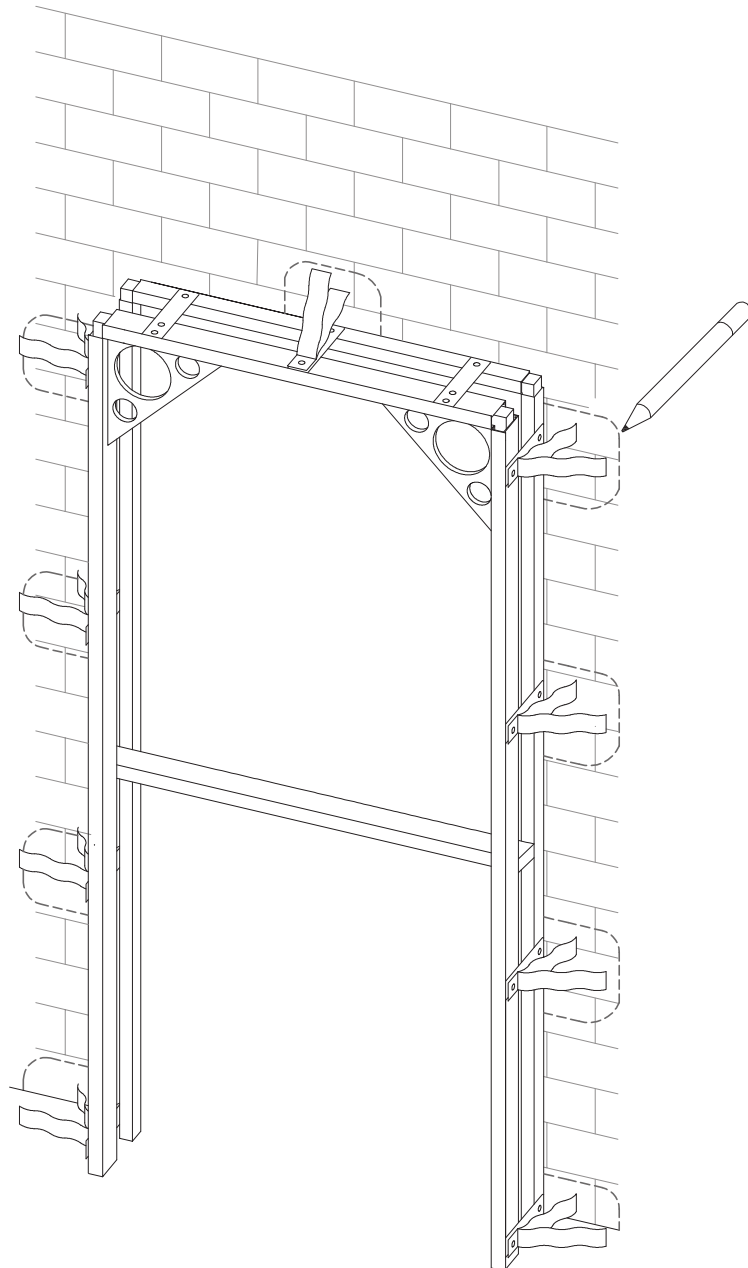


DESPLEGAR LAS GARRAS ANTES DE ENCARAR EL PREMARCO



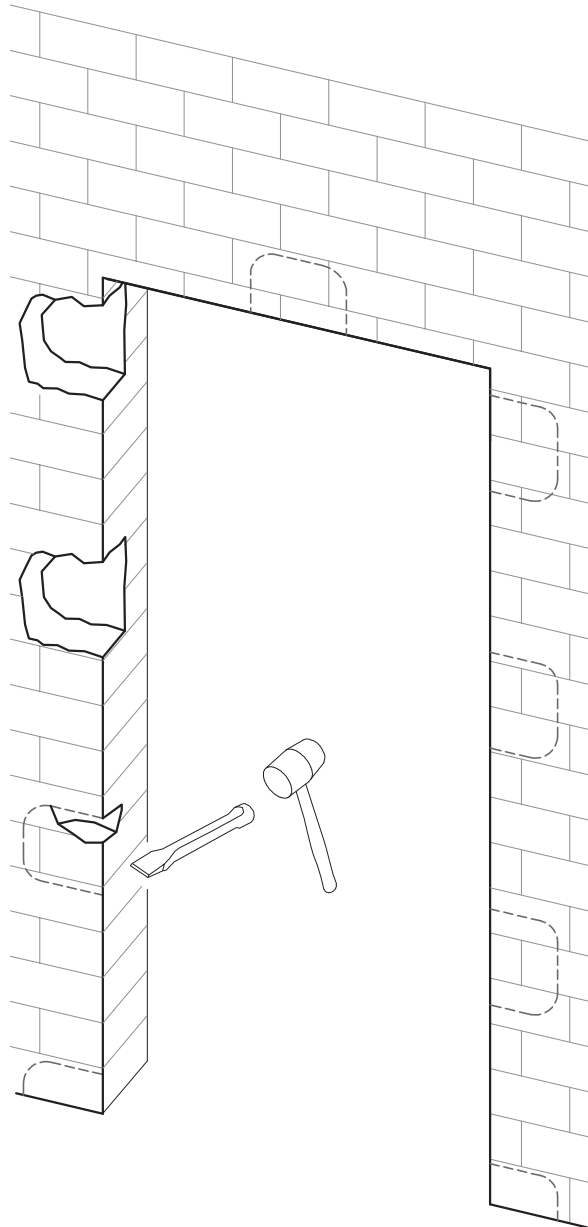
2

POSICIONAR DELANTE DEL HUECO Y MARCAR



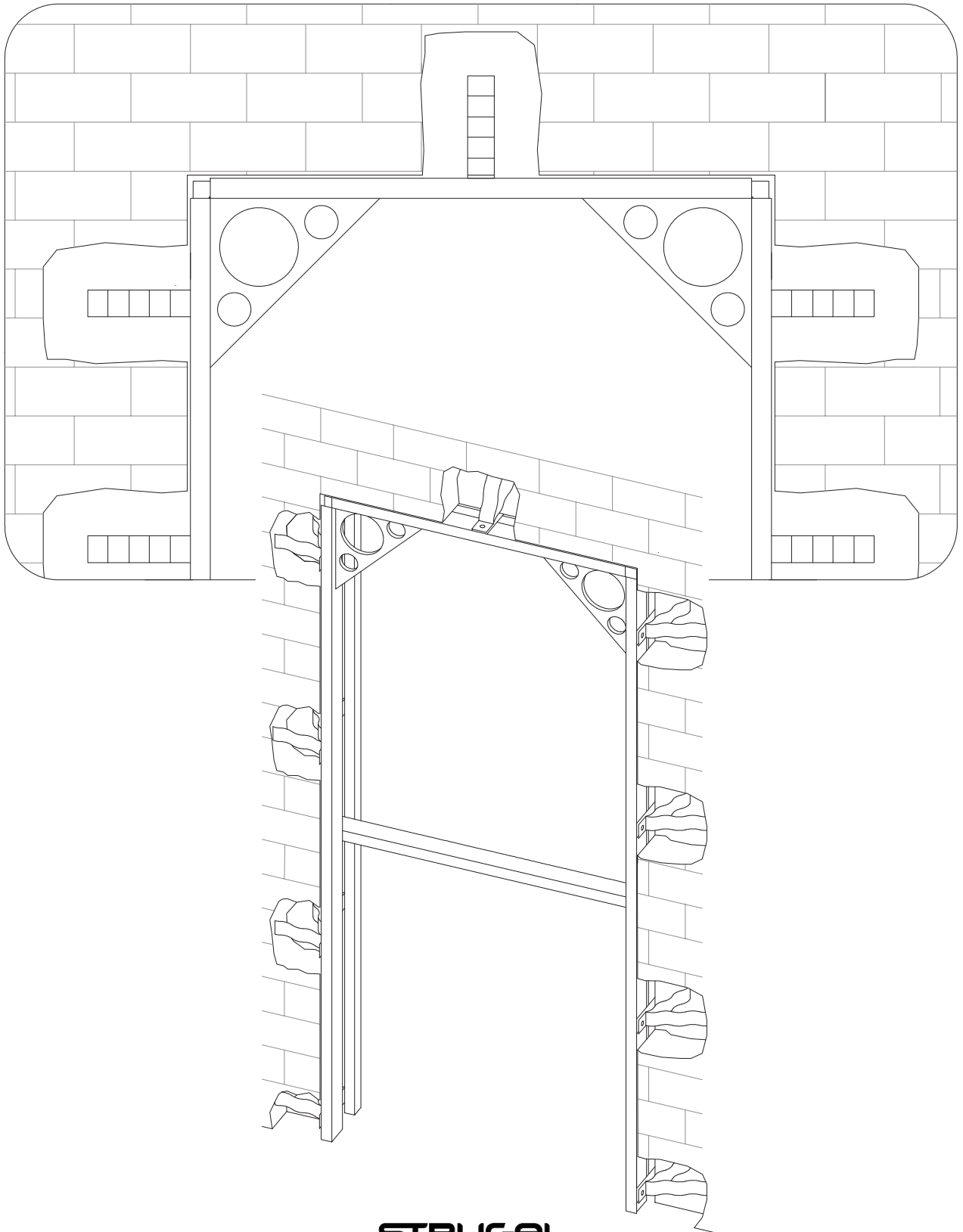
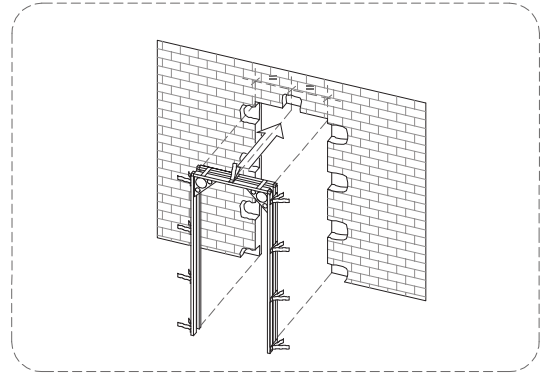
3

RETIRAR EL PREMARCO Y CINCELAR EL CERRAMIENTO PARA ABRIR LOS HUECOS



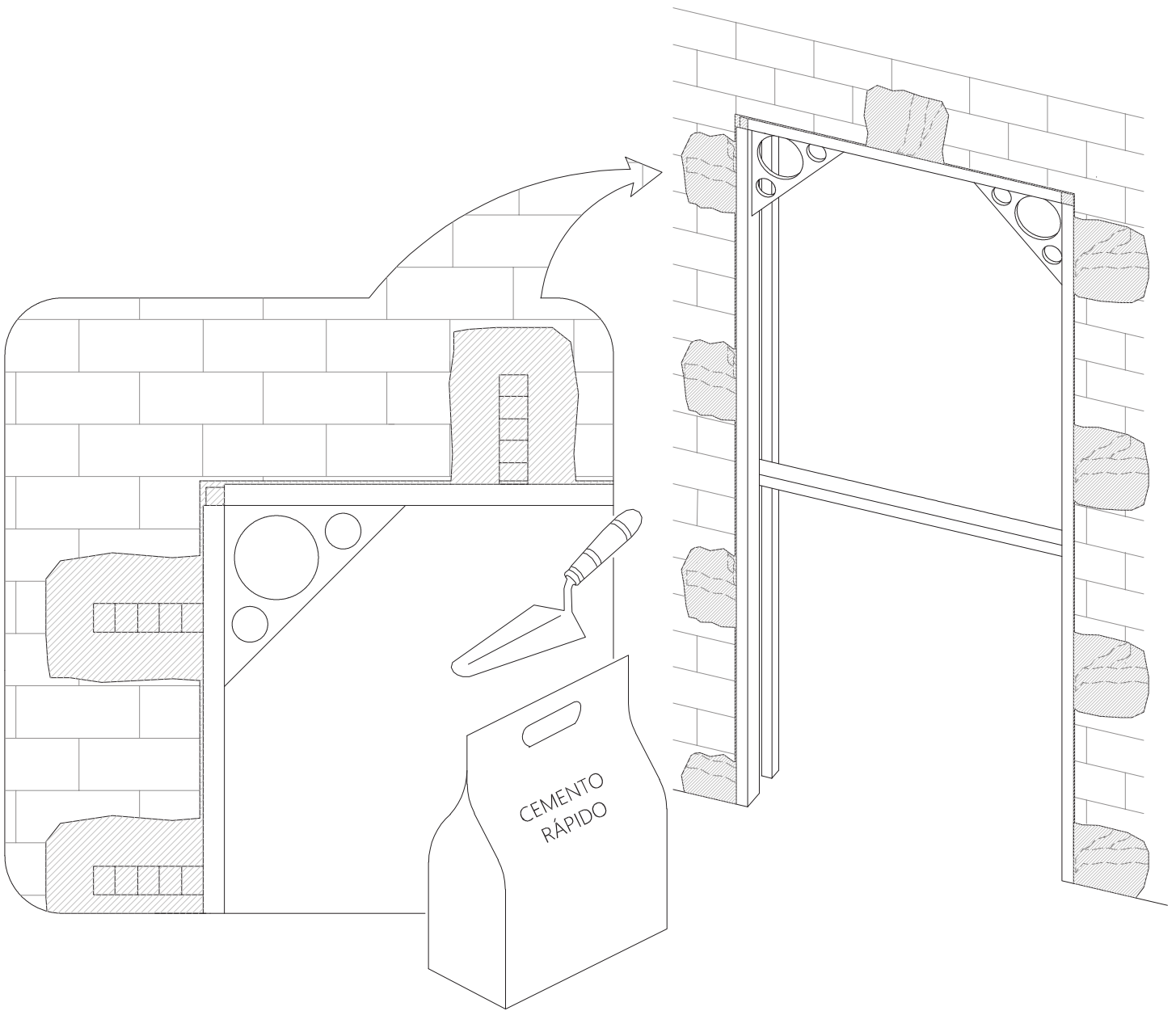
4

COLOCAR EL PREMARCO ENCAJANDO LAS GARRAS EN
LOS HUECOS CORRESPONDIENTES

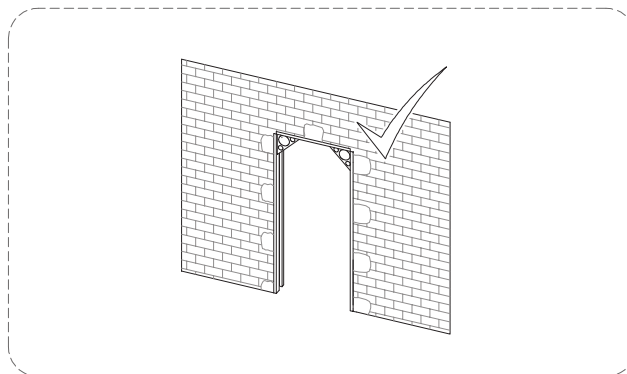


5

TAPAR LOS HUECOS Y RELLENAR LA DILATACIÓN ENTRE EL PREMARCO Y LA PARED

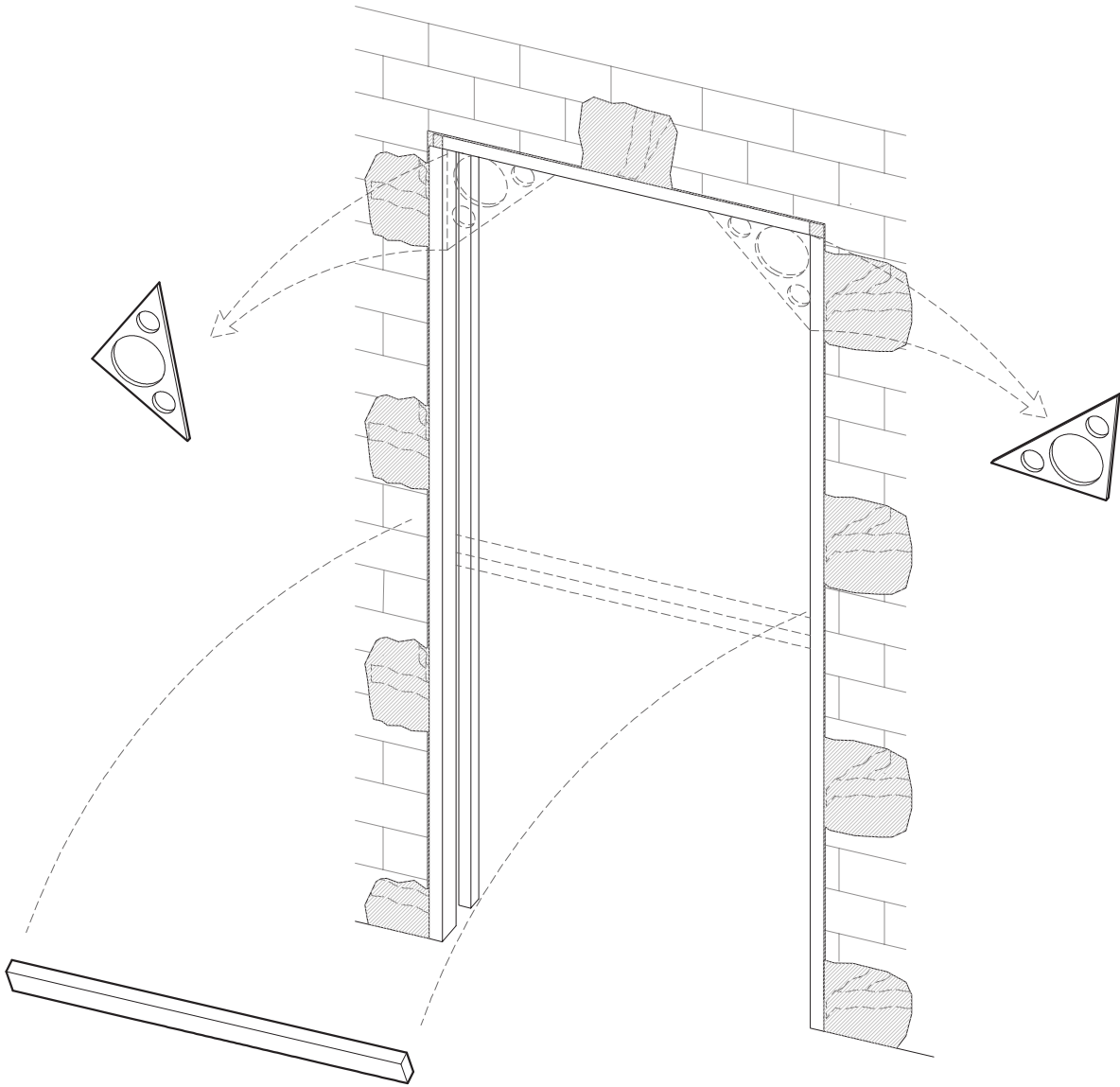


ESPERAR QUE LA MEZCLA SEQUE POR COMPLETO ANTES DE CONTINUAR

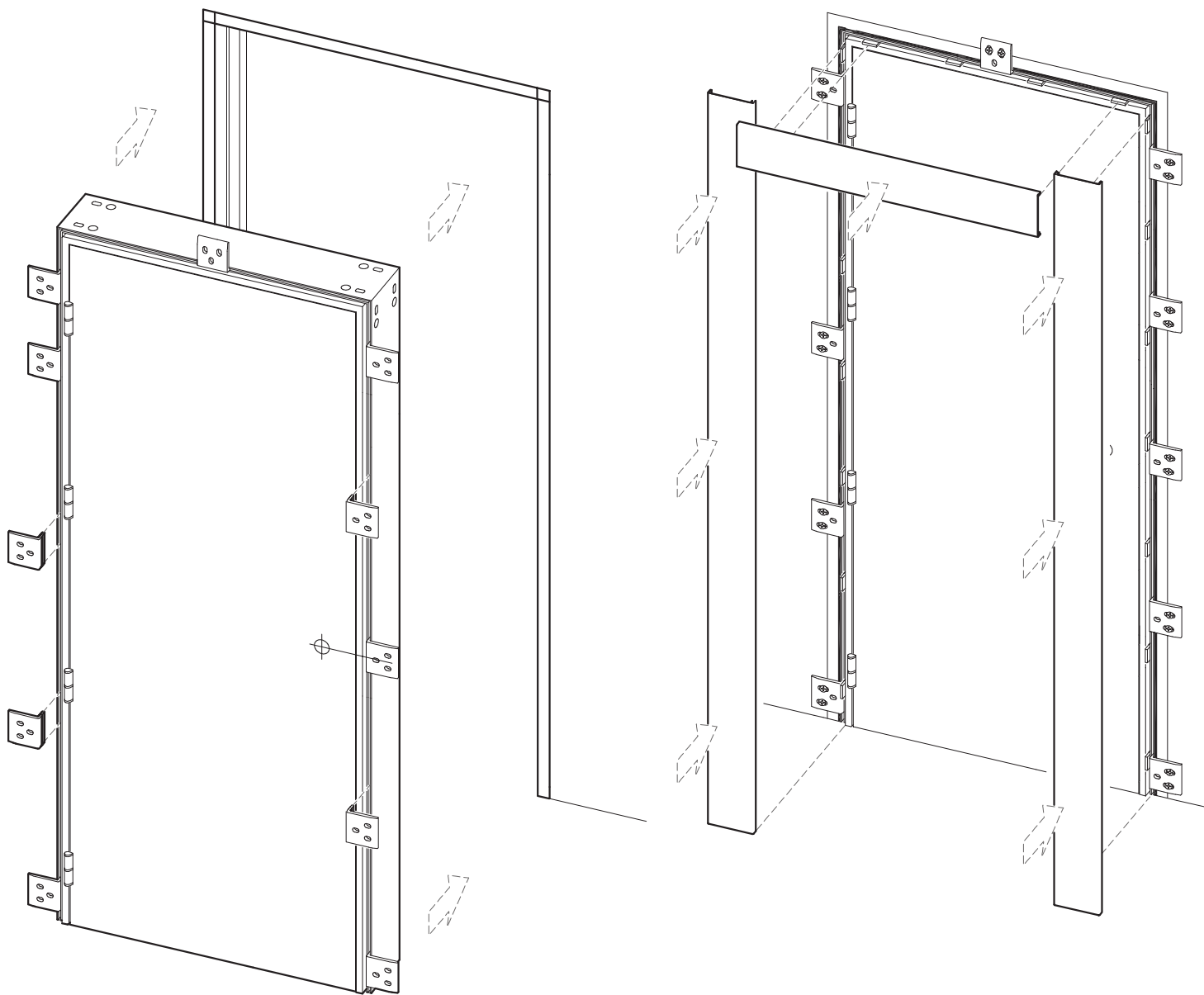


6

RETIRAR LAS ESCUADRAS Y EL LISTÓN DE REFUERZO



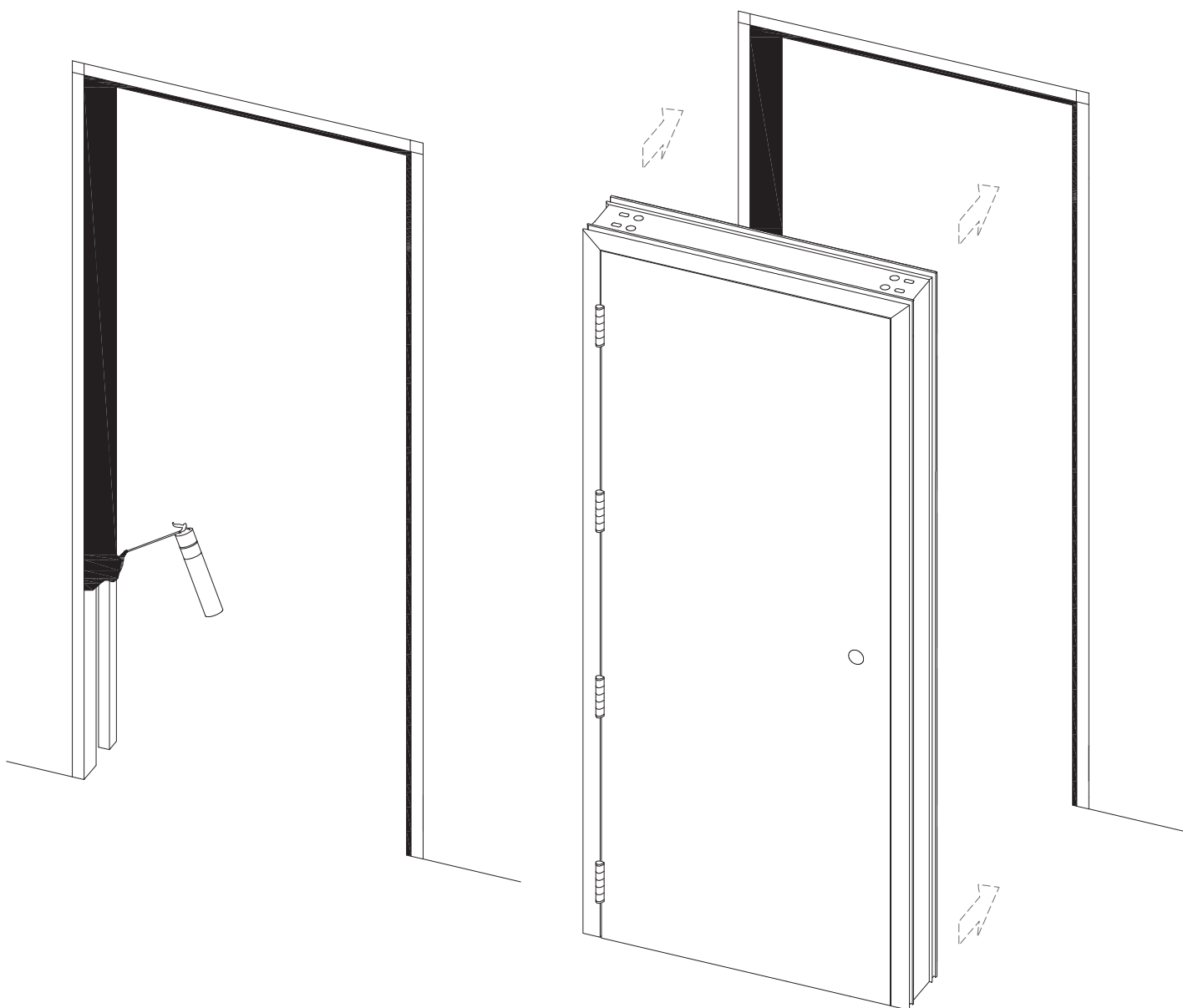
7.A. PARA PUERTAS DE INTERIOR U DE ENTRADA PROCEDER CON LA INSTALACIÓN DE LA PUERTA



MONTAJE DETALLADO EN:

- *Manual de instalación - Puerta de interior*
- *Manual de instalación - Puerta de entrada*

7.B. PARA PUERTAS EI-30 PROYECTAR ESPUMA IGNÍFUGA EN LA CARA INTERIOR DEL PREMARCO



MONTAJE DETALLADO EN:

- *Manual de instalación - Puerta EI-30*